

MONTÁŽNY NÁVOD


 POHON GARÁŽOVÝCH BRÁN - MAX 120
 MONTÁŽNY NÁVOD


MAX je overený pohon garážových brán so stále sa inovujúcimi materiálmi. Nespornou výhodou sú tuzemské diely a tým pružnejší servis a takisto výhodná cena. Štruktúra konštrukcie je tvorená dielmi v pozinkovanej oceli, vysoko akostnej, odolný plastový kry, ktorý chráni ako elektronické, tak mechanické diely pred prašnosťou a príp. inými vnútornými vplyvmi. Motor pohonu je vybraný pre dlhodobú funkčnosť pre tento typ zariadenia.

Prehľad modelov:

	MAX 70	MAX 120
VSTUPNÉ NAPÄTIE	230 V	230 V
PREVÁDZKOVÉ NAPÄTIE MOTORA	24 V	24 V
MAX. TLAČNÁ SILA	700 N	1400 N
MAX. PREVÁDZKOVÉ ZAŤAŽENIE	40 %	80 %
MAX. PLOCHA BRÁNY	9 m ²	16 m ²
NASTAVENIE KONCOVÝCH POLÔH	mechanické	mechanické
STUPEŇ KRYTIA	IP 32	
TYP VODIACEJ LIŠTY	3 m lišta s reťazou	

MONTÁŽNY NÁVOD

1. Technické údaje:

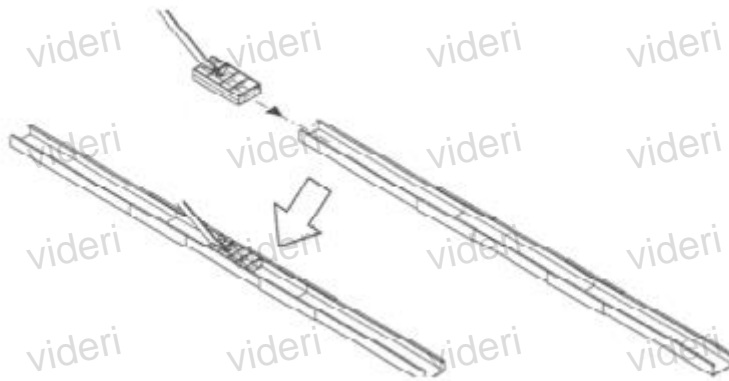
- Napájanie 2320V/50 Hz
- Pre ľahké brány s pružinovým protizávažím, do max. veľkosti brány 16 m²
- Maximálny zdvih (lišta 2x 1500 mm) 240 cm
- Bezpečný reťazový pohon
- Mechanické nastavenie koncových polôh
- Plynulý rozbeh a dobeh
- Jemne nastaviteľná poistka proti zavretiu
- Automatické osvetlenie cca 180 sec.
- Vstup pre externé tlačidlo alebo kľúčový spínač podľa typu
- Vstup pre bezpečnostné fotobunky
- Núdzové odistenie pri výpadku el. prúdu
- Diaľkové ovládanie rolling code

2. Príslušenstvo na objednávku:

- Predĺženie 1,5 m (maximálne predĺženie)
- Ovládač 4 kanálový
- Externé prijímače pre ďalšie zariadenie
- Bezpečnostné fotobunky
- Stĺpiky vrátane bezpečnostných fotobuniek
- Kľúčový spínač
- Kódový spínač

3. Zostavenie:

Najskôr zostavte vodiacu lištu 2 x 1500 mm pomocou prevlečenej spojky a nasunieme bežec a doraz podľa obrázka.



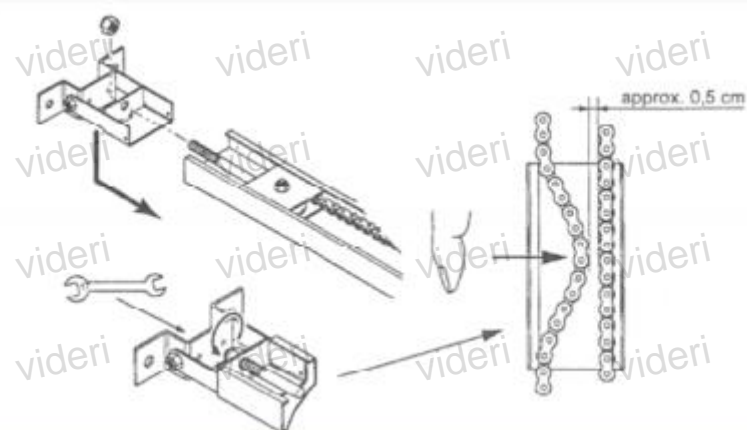
Potom prevlečieme reťaz napínacou kladkou, bežcom, dorazom a nasadíme na reťazové koleso.

Vymedzovacie matice napínaku reťaze musia byť povolené a kladka posunutá smerom k pohonu. Reťaz prevlečieme bežcom pomocou spojok spojíme s kužeľovou západkou podľa obr.

MONTÁŽNY NÁVOD

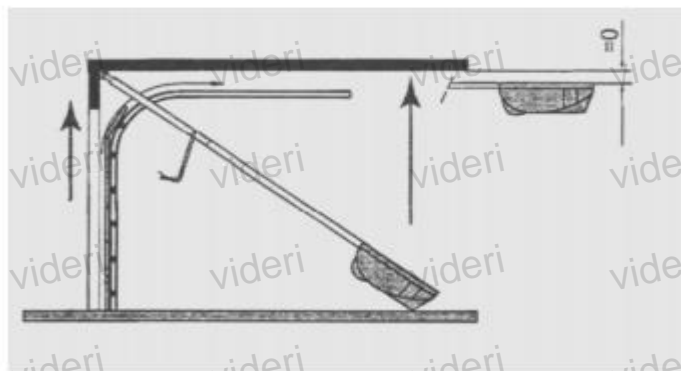


Ako poslednú prevlečieme skrutku napínaču, nasadíme maticu a napneme reťaz podľa obr.



4. Montáž:

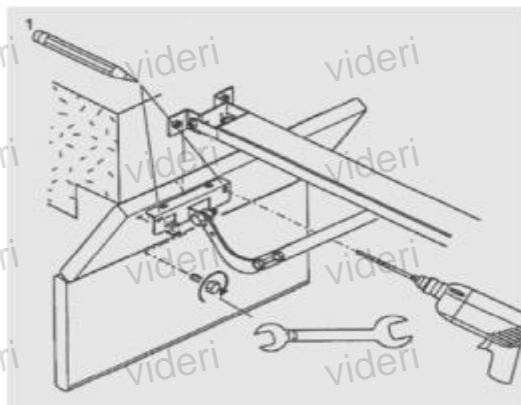
Montáž úchytu vodiacej lišty vykonajte nasledujúcim spôsobom. Označíme na preklad nad bránu zvislú čiaru stred brány. Výšku držiaku určíme tak, že os pripevňovacích otvorov leží 25 – 50 mm nad najvyšším bodom chodu brány. Držiak pripevníme a vodiacu lištu zasunieme do držiaku, zaistíme skrutkou a pohon sklopíme podľa obr.



MONTÁŽNY NÁVOD

Dva dierované uholníky pripevníme skrutkami k hlave pohonu, priklopíme do vodorovnej polohy, označíme otvory a pohon pripevníme k stropu. Pokiaľ uholníky sú krátke, musia sa predĺžiť.

Upevnenie tiahla brány: Držiak tiahla brány pripevníme podľa obrázka.



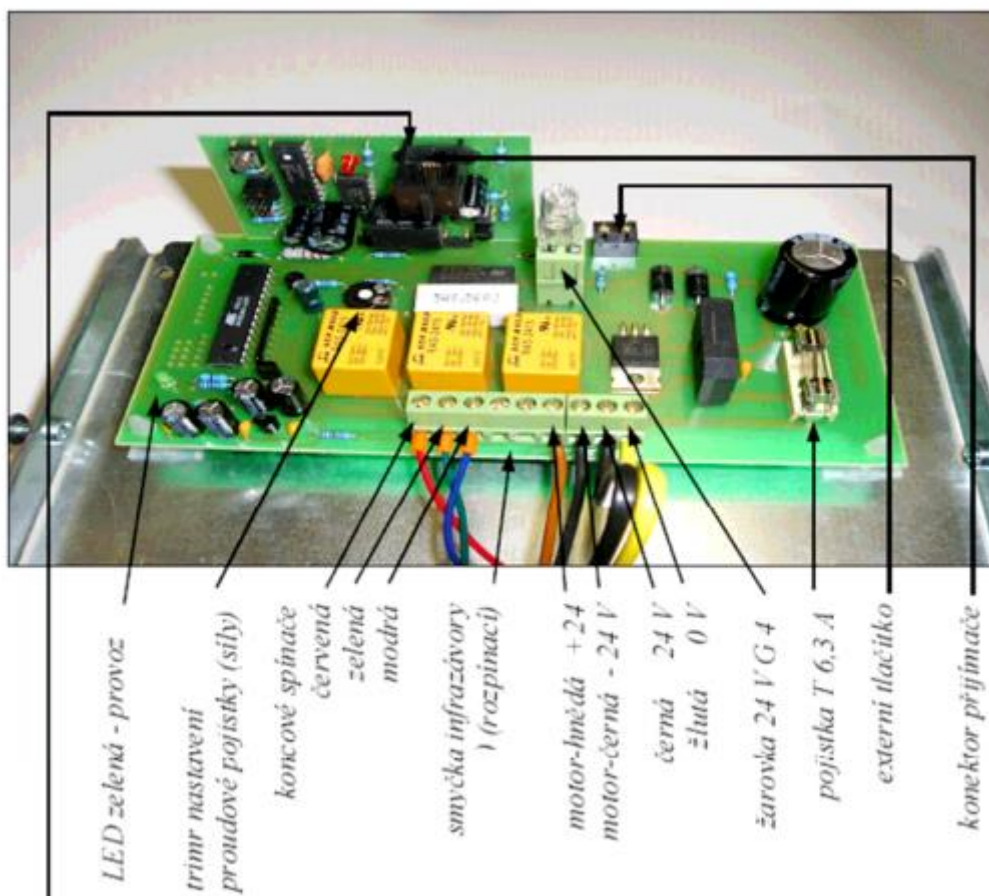
Núdzové odistenie: Lanko prevlečieme tiahom bežca, nasadíme bowden (popr. Skrátime na potrebnú dĺžku) a prevlečieme otvorom držiaka brány. Pokiaľ nemáme druhý vchod do garáže lanko skrátíme a zakončíme plastovou koncovkou.

Zatiahnutím a posunutím brány odistíme pre ručnú manipuláciu. Pokiaľ nemáme druhý vchod do garáže koniec lanka pripevníme na kľuku brány, ktorou pri odomknutí odistíme bránu pre ručnú manipuláciu.



MONTÁŽNY NÁVOD

Schéma zapojenia elektronickej riadiacej dosky MAX 120:

**Prijímač (comfort):**

Pre zvýšenie dosahu diaľkového ovládania je VF časť oddelená od prijímača. Konektor prevlečte otvorom v základnej doske Pohonu a pripojte do dekodéru prijímača. Pomocou lepiacej pásky Upevnite prijímač do miesta s najlepšimi podmienkami príjmu. Kovové Predmety môžu obmedziť (tieniť) šírenie signálu!

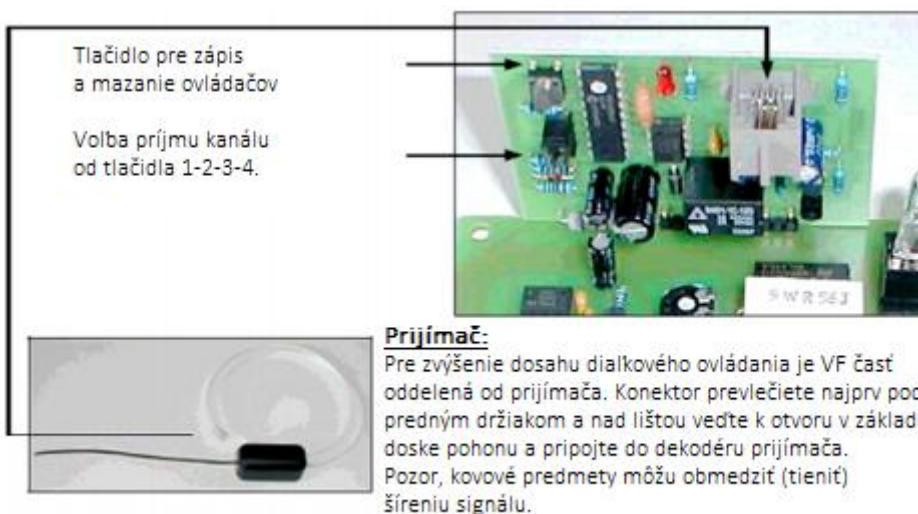
Nastavenie sily:

Nastavenie prúdovej poistky / sily – pred začatím nastavte trimer do 1/3 dráhy. Pokiaľ sa pohon po rozbehu zastaví pridajte na trimeri a opakujte až na požadovanú silu. Nastaveniu venujte zvýšenú pozornosť, aby pohon správne vyhodnotil prekážku.

5. Diaľkové ovládanie – programovanie a nastavenie

Pamäť prijímača je pre max. 15 rôznych ovládačov. Učenie a mazanie všetkých ovládačov sa vykonáva tlačidlom na doske prijímača. Po nastavení kanálu naprogramujte ovládače vid'. Montážny návod diaľkového ovládania. **VF časť comfort nemusí byť súčasťou balenia, v tom prípade je vstavaná len pevná anténa.**

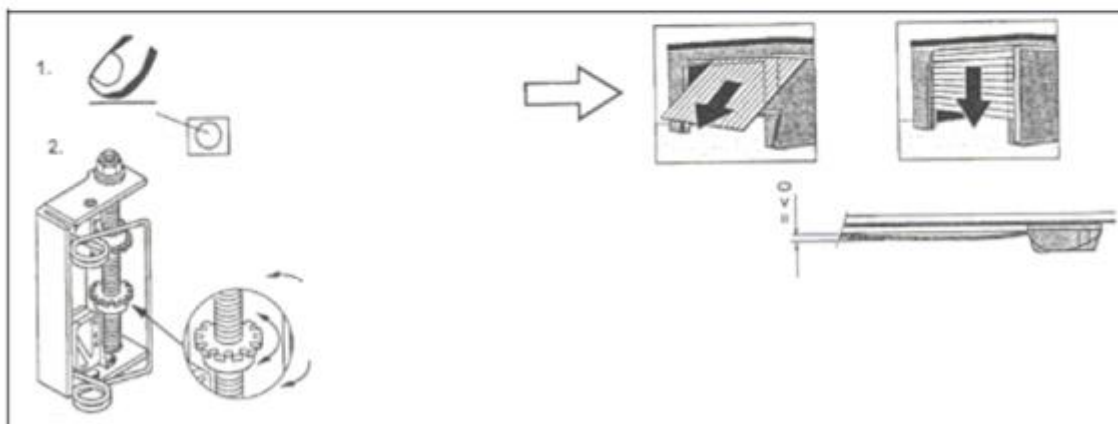
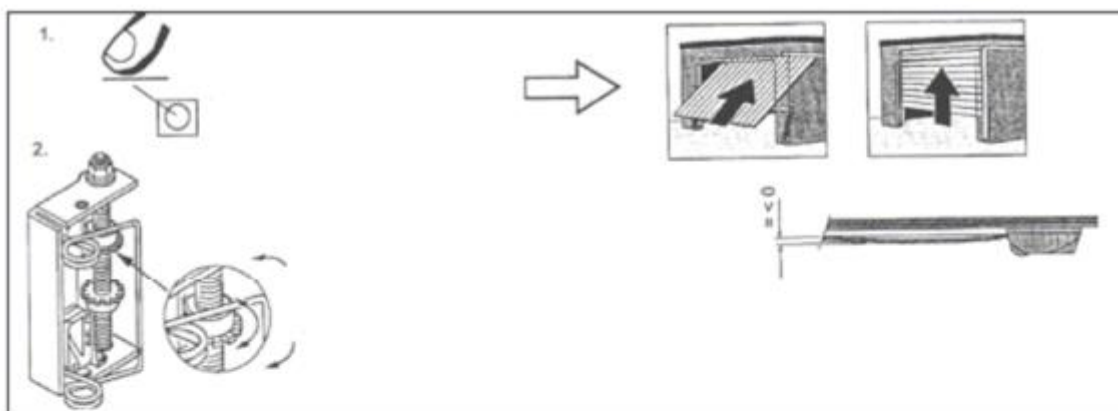
MONTÁŽNY NÁVOD



6. Nastavenie koncových polôh:

Pohon zapneme – spustíme tlačidlom na riadiacej doske do polohy otvorenej a cca 8 cm pred koncovou polohou ho tým tlačidlom zastavíme. Doba spomaleného dobehu cca 5 cm je pevne nastavená výrobcom a nie je možné ju upraviť.

Pritiahneme pružinu a otáčaním matice zapneme mikrosvítač, maticu aretujeme späť pružinou podľa obr. Polohu zatvorenú nastavíme rovnakým spôsobom na druhej matici podľa obr. Niekoľkokrát otvoríme a zatvoríme a presvedčíme sa o správne nastavených koncových polohách, ktoré prípadne upravíme.



MONTÁŽNY NÁVOD

7. Osvetlenie:

Pohon je vybavený halogénovou žiarovkou 24V 15W G4. Žiarovka sa rozsvieti po odovzdaní impulzu tlačidlom, alebo diaľkovým ovládačom a automaticky po cca 3 min. zhasne. Toto osvetlenie neslúži k osvetlení celej garáže, ale len umožňuje opustenie garáže a zatvorenie brány.

8. Prevádzkové podmienky:

Brána a pohon musia byť nastavené tak, aby pri zatváraní cca 50 cm pred dovretím brány nevyvinula silu väčšiu ako cca 10 kg. Maximálna prípustná sila je podľa bezpečnostných predpisov 15 kg. Pri nastavení sily dbajte na normy. Pokiaľ príde pri zatváraní k nabehnutiu brány na prekážku, pohon zastaví a vráti sa spätným chodom do otvoreného stavu. Pokiaľ bráni prekážka bráne pri otváraní, brána sa len zastaví. Pokiaľ dôjde k výpadku el. energie a bránu odistíme na ručný pohon, nespúšťajte pohon po obnovení el. energie bez opätovného zaistenia západky jazdca!

9. Upozornenie:

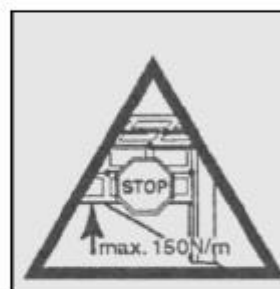
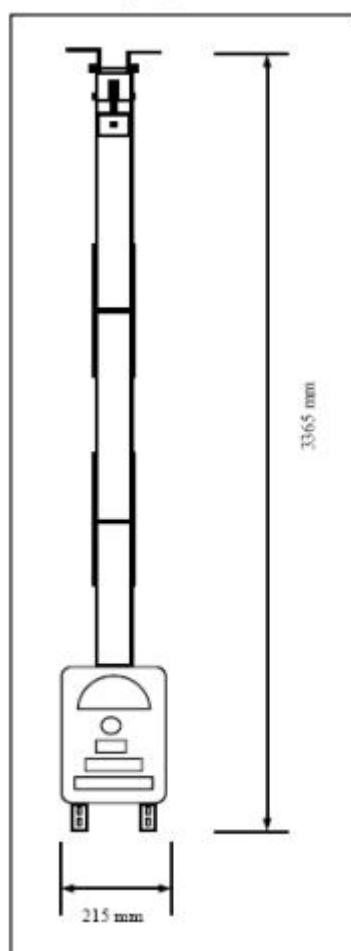
Pokiaľ je brána v pohybe, nezdržujte sa v jej blízkosti, aby neprišlo k zachyteniu tela alebo odevu a tým možným zranením či poškodením. Bránu ovládajte len pokiaľ na ňu dokonale vidíte a pokiaľ v jej priestore nie sú žiadne prekážky. Brána, ktorá je v pohybe, je nebezpečná pre osoby a zvieratá zdržujúce sa v jej priestore pôsobnosti. Deti nesmú bránu spúšťať, ani sa hrať s diaľkovým ovládaním a nesmú sa zdržovať v priestore brány. Na bránu umiestnite označenie, že je vybavená automatickým pohonom na diaľkové ovládanie. Pred opravou alebo odobratím krytu pohonu vždy vytiahnite sieťovú zástrčku zo zásuvky. K zaisteniu správnej funkcie a správnej prevádzky dbajte na pokyny výrobcu a údržbu zverte kvalifikovanej firme najmenej 1 x ročne. Obzvlášť si nechajte preskúšať správnu funkciu bezpečnostných prvkov. S týmito bezpečnostnými predpismi oboznámte všetkých užívateľov brány.

10. Likvidácia:

Žiadny obal, alebo výrobok, ani ich časti nepatria po ukončení životnosti do komunálneho odpadu. Miestom k odkladaniu použitých elektrozariadení sú miesta zberného odpadu. Obaly výrobku je nutné sústreďovať do miest určených k odkladaniu triedeného komunálneho odpadu.

MONTÁŽNY NÁVOD

Rozmerový výkres MAX 120



videri
PROFESSIONAL AUTOMATION