

MONTÁŽNY NÁVOD



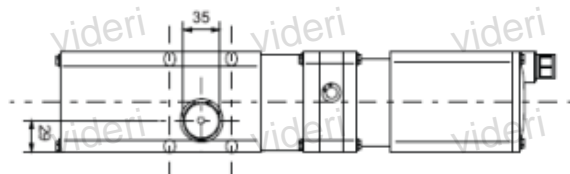
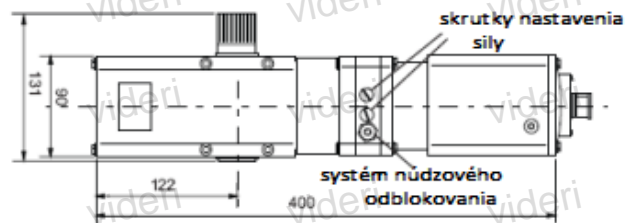
MONTÁŽNY NÁVOD

POHONY SKLADACÍCH BRÁN – MODO 330

G·B·D·

MODO znamená vysoká kvalita. Štruktúra pohonu je z aluminia, liateho pod tlakom a garantuje dlhú životnosť. Pohon je takisto vybavený montážnymi otvormi, ktoré uľahčujú inštaláciu. Otočná hriadeľ spolu s teleskopickým ramenom dokáže jednoduchým pohybom skladať dve krídla k sebe.

Samozrejmosťou pri prevádzke, ako u všetkých hydraulických pohonov, je plynulé nastavenie sily zvlášť pre smer tam aj späť. Pre tieto typy hydraulických pohonov je možné použiť riadiacu elektroniku podľa vlastného výberu, mimo elektroniky u ktorých sa tlačná sila nastavuje elektronicky.



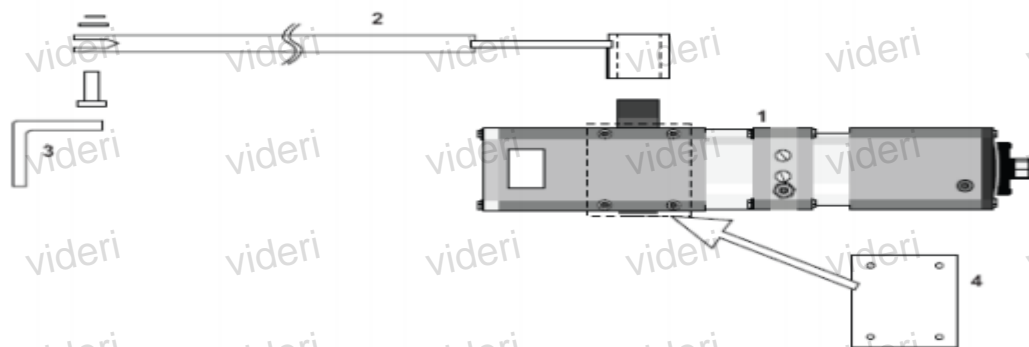
MONTÁŽNY NÁVOD

Prehľad modelov:

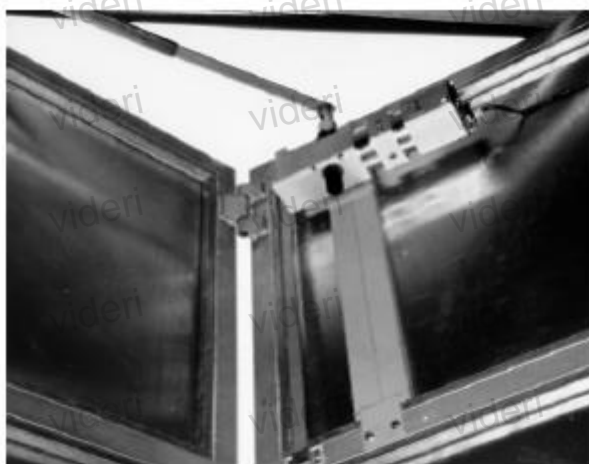
	MODO 330/1	MODO 330/2
Vstupné napätie	230 V	230 V
Prevádzkové napätie motora	230 V	230 V
Menovitý výkon motora	200 W	200W
Max. krútiaci moment	320 Nm	320 Nm
Spôsob mazania	Olej	Olej
Prevádzková teplota	-20/+70°C	-20/+70°C
Stupeň krytia	IP 55	IP 55
Max. prevádzkové zaťaženie	40%	40%
Blokácia	ÁNO	NIE
Max. dĺžka krídla	1,5m	2,5m
Max. hmotnosť krídla	300 kg	300 kg

Zostavenie pohonu:

1. pohon
2. teleskop
3. montážny uholník (neobsahuje v dodávke)
4. montážna doska (neobsahuje v dodávke)



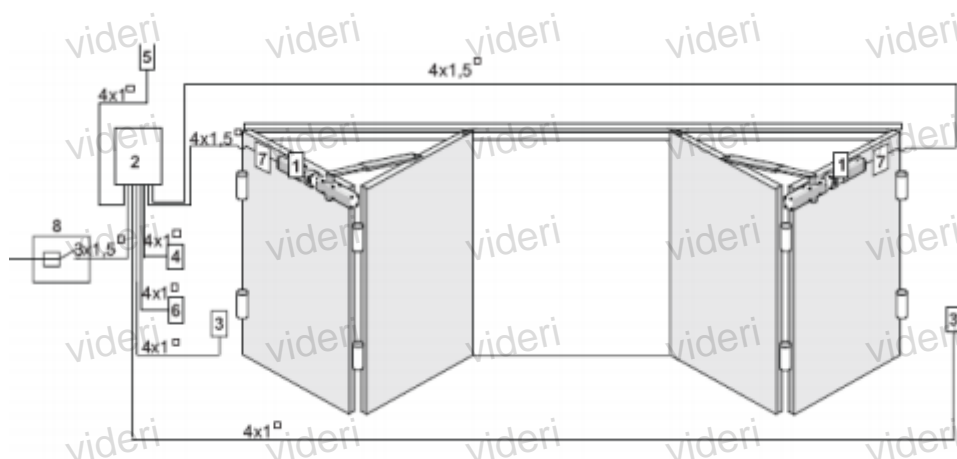
Detail montáže:



MONTÁŽNY NÁVOD

Nákres kabeláže:

1. pohon
2. riadiaca elektronika
3. fotobunky
- 4.5.6. možné rôzne druhy spínačov
7. prepojenie pohonov s kabelážou
8. vstupné istenie



videri

PROFESSIONAL AUTOMATION