

MONTÁŽNY NÁVOD



Montážny návod pre TURN UP 100, 200, 300



Elektromechanický pohon pre krídlové brány

- Prevádzkové napätie 230V, 50Hz
- Max. hmotnosť krídla 350kg
- Samosvorné vreteno
- Prevádzkové zaťaženie cca 20 cyklov / deň
- Rýchla montáž

Prehľad dodávaných modelov:

Typ	Napájanie	Menovitý prúd	Kondenzátor	Max sila	Rýchlosť	Max zdvih	Max šírka	Blokovanie zat. stavu
Turn 100	230V+/-10% 50Hz	1,5A	8 μ F	3500N	18,5mm/sec	300mm	2,5m	Áno
Turn 200	230V+/-10% 50Hz	1,5A	8 μ F	3500N	18,5mm/sec	400mm	3,0m	Áno
Turn 300	230V+/-10% 50Hz	1,5A	8 μ F	3500N	18,5mm/sec	600mm	4,5m	Áno

MONTÁŽNY NÁVOD**VŠEOBECNÉ INFORMÁCIE**

Je striktné zakázané kopírovať alebo rozmnožovať tento Návod na montáž a obsluhu, bez písomného súhlasu dodávateľa a výrobcu.

Preklad do ďalších jazykov celku alebo častí návodu je bez predchádzajúceho súhlasu a schválenia zakázaný.

Všetky práva tohto dokumentu sú rezervované.

Výrobca a dodávateľ nenesie zodpovednosť za poškodenie alebo zlú funkčnosť, spôsobenú nesprávnou inštaláciou alebo nevhodným použitím produktu.

Odporúčame používateľom podrobne prečítať túto príručku.

Výrobca a dodávateľ neprijme zodpovednosť za poškodenie alebo zlú funkčnosť, spôsobenú použitím spoločne so zariadením ostatných výrobcov. V tomto prípade je záruka neplatná. Výrobca a dodávateľ neprijme zodpovednosť za škody alebo zranenia, ak nebudú presne dodržané pravidlá inštalácie, prevádzky a údržby, tak ako sú opísané v tejto príručke, a pravidlá bezpečnej prevádzky, tak ako sú opísané v kapitole BEZPEČNOSTNÉ POKYNY.

S cieľom zlepšovania produktov si výrobca a dodávateľ ponecháva právo kedykoľvek vykonať zmeny v návode, bez predchádzajúceho varovania. Tento dokument sa prispôsobí inováciám zariadení v okamihu, keď bude nový model daný do predaja.

BEZPEČNOSTNÉ POKYNY**VŠEOBECNÉ POKYNY PRE MONTÁŽ A PREVÁDZKU ZARIADENA**

- * Tieto všeobecné pravidlá musia byť vždy rešpektované počas inštalácie, pripojenia, testovania, skúšobného chodu, prevádzky a údržby zariadenia.
- * Výrobca a dodávateľ nepreberá zodpovednosť za poškodenie alebo zranenie spôsobené zlou inštaláciou, nezhodujúcou sa s týmto montážnym návodom.
- * Všetky úkony spojené s inštaláciou a údržbou zariadenia smie vykonávať len osoba kvalifikovaná, s patričným oprávnením a znalosti bezpečnostných predpisov. Inštalácia zariadenia vyžaduje praktickú a teoretickú znalosť mechanizmov, elektroniky, príslušných noriem a zákonov.
- * Amatérska inštalácia je striktné zakázaná, pokiaľ sa nepreukáže patričné oprávnenie.
- * Nepokračujte v inštalácii alebo prevádzke v prípade akejkoľvek známky neštandardného chodu alebo správania zariadenia
- * Starostlivo preštudujte túto príručku pred vlastnou inštaláciou, a v prípade nejasností alebo nesúlade kontaktujte odbornú firmu.
- * Nevykonávajte upravenie nastaviteľných hodnôt v prípade, že ste neporozumeli procedúram opísaným v tejto príručke.
- * Počas inštalácie, pripájania, v dobe skúšobného chodu a v prevádzke dodržujte platnú preventívnu ochranu a bezpečnostné predpisy.
- * Uschovajte túto príručku na bezpečnom a dostupnom mieste
- * V záujme bezpečného a optimálneho chodu zariadenia používajte iba originálne náhradné diely, doplnky, bezpečnostné a ovládacie prvky
- * Nevykonávajte zmeny alebo úpravy na žiadnom z komponentov systému
- * Tieto zásahy môžu spôsobiť zlú funkciu zariadenia
- * Výrobca a dodávateľ nepreberá zodpovednosť za následky takéhoto konania.
- * Zariadenie nesmie byť používané, ak nebola ukončená všetka nastavovacia procedúra, a pokiaľ nebolo zariadenie riadne vyskúšané.
- * Ak vnikne kvapalina do priestoru zariadenia, odpojte prívod prúdu a okamžite kontaktujte servis.
- * Použitie zariadenia v takýchto podmienkach môže spôsobiť riskantné a nebezpečné situácie.
- * V prípade chýb alebo nejasností v tejto príručke nesmiete použiť zariadenie v tomto prípade ihneď kontaktujte dodávateľa

MONTÁŽNY NÁVOD**Skladovacie inštrukcie:**

Výrobca a dodávateľ nepreberá zodpovednosť za poškodenie zariadenia spôsobené nesprávnym skladovaním, alebo manipuláciou v prípade že nebudú dodržané tieto podmienky:

- * Zariadenie skladujte v uzavretých a suchých priestoroch pri teplotách -20 až +70C°
- * Neskladujte zariadenie v blízkosti tepelných zdrojov a priameho ohňa
- * Skladujte zariadenie v horizontálnej polohe, ale nie na zemi

!!! Dôležité zásady a pokyny pred vlastnou inštaláciou !!!

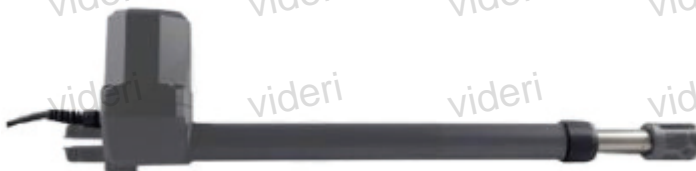
- * Skontrolujte funkčnosť brány, pred inštaláciou zariadenia musia byť brána plne funkčná.
- * Inštalované zariadenie je určené pre pohyb brány
- * Zariadenie nesmie slúžiť ako nosný prvok.
- * Odstráňte prípadné nadmerné trenie systému brány.
- * Brána sa musí v celom pracovnom priestore pohybovať s rovnomerným odporom.
- * Skontrolujte, či počas pohybu brány nedochádza ku stranovým výkyvom, tieto výkyvy sú pre montáž zariadenia neprípustné
- * Skontrolujte, či sú inštalované koncové mechanické dorazy brány pre polohu zatvorené
- * Zariadenie je určené len pre prevádzku brány v horizontálnej polohe, a nesmie sa inštalovať (bez použitia ďalších prídavných bezpečnostných prvkov) na brány s horizontálnou odchýlkou (šikmé).

Všeobecné informácie:

- * Pri použití pohonu TURN UP 100/200/300 jednoducho a rýchlo zautomatizujete nové aj existujúce jednokrídlové brány do 2,5 m, 3m a 4,5m dvojkrídlové brány s prejazdom do 5, 6 a 9m.
- * Motor je umiestnený v hliníkovom púzdre, z ktorého sa vysúva samosvorné oceľové vreteno v nerezovej piestnici
- * Pohon je vďaka samosvornému vretenu blokovaný pri zastavení v akejkoľvek polohe
- * Pri dodržaní odporúčanej dĺžky krídla nie je nutné inštalovať elektrozámok, iba pri type TURN UP 300 nad 3m krídla je to už niekedy nutné
- * Núdzové otvorenie v prípade výpadku prúdu je umožnené kľúčom pre odblokovanie pohonu

!!!!!!!!!!!! POZOR !!!!!!!!!!!!!

Súčasťou pohonu je plastový kryt núdzového odblokovania, bez neho nie je možné zariadenie prevádzkovať. Pokiaľ nebude nasadený kryt, hrozí zatečenie dažďovej vody do zariadenia, a tým aj zničenie pohonu. V takom prípade nie je možné uplatniť záruku!



MONTÁŽNY NÁVOD

Montážny postup:

Montáž pohonov sa vykonáva z vnútornej strany areálu pre štandardné otváranie dovnútra. V prípade otvárania von z pozemku, sa pohony umiestňujú takisto z vnútornej strany, avšak vytlačajú krídla von a zúžia tak priestor prejazdu (informujte sa o detailoch použitia vr. detailoch kotvenia.)

Východiskovým bodom pre úspešnú montáž a bezporuchovú prevádzku pohonu (1 obr.1) je os (pántu obr. 1 bod X) otáčania brány, od ktorej sa meria umiestnenie zadného montážneho úchytu pohonu (2 obr. 1) a predného montážneho úchytu pohonu (3 obr. 1). Rozmery sú uvedené v tabuľke č. 1



obr.1

Pôdorysný pohľad na pohony TURN pri montáži s otváraním do areálu



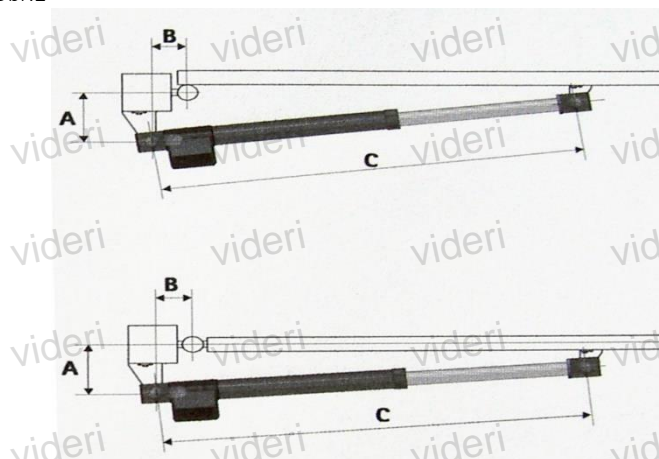
Rozmery v tabuľke sú uvádzané v mm

Tabuľka 1

	TURN UP 100 maximálny výsuv 300mm	TURN UP 200 - maximálny výsuv 400mm Štandard				TURN UP 300 - maximálny výsuv 600mm Štandard	
Uhol otvorenia	95°	95°	90°	110°	95°	120°	
A	140mm	190mm	250mm	150mm	280mm	120mm	
B	140mm	190mm	140mm	200mm	280mm	310mm	
C	935mm	1135mm	1135mm	1135mm	1545mm	1545mm	
Max šírka krídla	2,5m	3m	2,5m	2,5m	4,5m	4,5m	

Rozmer A + B je nutné vždy merať od osy pántu brány vid' Obr. 2

Obr.2



MONTÁŽNY NÁVOD

Montážne body zadného úchyty:

Po stanovení bodu otáčania pohonu (podľa tabuľky) upevnite v určenej pozícii zadný úchyt. Pre zvýšenie pevnosti úchytov ich doporučujeme vystužiť vzperou umiestnenou tak, aby pôsobila v smere tlaku a tahu pohonu. Úchyty ktoré sú súčasťou dodávky je nutné upraviť podľa potreby na mieste montáže.

Obr.3



Pri montáži pohonu na väčšie stĺpiky (obr.3) je pre dodržanie montážnych rozmerov nutné v stĺpiku urobiť kapsu. Rozmery kapsy sú v 300 mm a hĺbke podľa pozície kotvenia voči otočnému bodu + 100 mm.

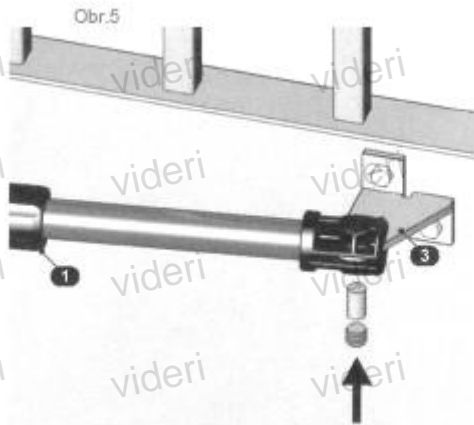
Montáž predného úchyty pohonu:

- * Po dokončení montáže zadného úchyty namontujte pohon (obr.5) pomocou priložených čapov a poistovacích čapov.
- * Stranu pohonu s motorom nasuňte na zadný úchyt motora, do otvoru zasuňte čap (zasuňte ho tak, aby vnútorný závit v čape smeroval von)
- * Potom zaistíte čap imbus-skrutkou M14/5.
- * Rovnaký postup použite aj pre upevnenie prednej časti pohonu
- * Pohon odblokujte a zasuňte piestnicu na doraz do púzdra pohonu
- * Na pohon namontujte predný úchyt
- * Otvorte bránu do požadovanej pozície otvorenia (uhol otvorenia 90 - 95 °) a pomocou zámočnickej svorky pripevnite predný úchyt na krídlo brány a bránu zatvorte
- * Skontrolujte výšuv piestu pohonu, pokiaľ nie je vysunutý na maximum, sú montážne rozmery v poriadku a pripevnite predný úchyt pohonu natrvalo
- * Vyskúšajte pohyb krídla s odblokovaným pohonom v celej dráhe pohybu krídla (pohybujte pomaly). Pohony (úchyty) namontujte vodorovne.

Dôležité upozornenie!

Brána musí mať vždy doraz v zatvorenom stave, aby piest nedosiahol svoj maximálny výšuv!

Obr.5



Pri montáži na drevené a tenkostenné materiály je nutné podložiť úchyty ocelovou pásovinou.

MONTÁŽNY NÁVOD**Núdzové odblokovanie pri výpadku prúdu**

Odstraňte plastový kryt núdzového odblokovania. Odblokovacím kľúčom vykonajte cca ½ otáčky (na doraz) proti smeru hodinových ručičiek (pozri obrázok 6).

Obr.6



Teraz môžete bránou pohybovať ručne (rovnakou rýchlosťou ako pri normálnej prevádzke). Pre obnovenie motorovej prevádzky otáčajte odblokovacím kľúčom v smere pohybu hodinových ručičiek na doraz. Potom posuňte bránou tak, aby spojka vretena počuteľne zapadla.

!!!!!!!!!!!!!! POZOR !!!!!!!!!!!!!

Vždy nasadte späť plastový kryt núdzového odblokovania.

Zapojenie:

Zapojenie pohonu vykonajte podľa montážneho návodu riadiacej jednotky. Zo spodnej strany pohonu - statora je vyvedený štvor - žilový kábel s dĺžkou cca. 0,5m. Tento kábel je pre zapojenie farebne rozlíšený:

- sivý (modrý) – N – (nula)
- čierny – F – (fáza pre jeden smer)
- hnedý – F – (fáza pre druhý smer)
- žlto-zelený – Z – (uzemnenie)

Kondenzátor slúži k rozbehu pohonu a musí byť vždy zapojený medzi fázami, tzn. medzi čiernym a hnedým vodičom.

Konštrukčné rozmery TURN UP 100, v zátvorke TURN UP 200

Rozmery sú uvedené v mm.

Telo statoru vhodné pre všetky typy (rozdielne len dĺžky piestnic)

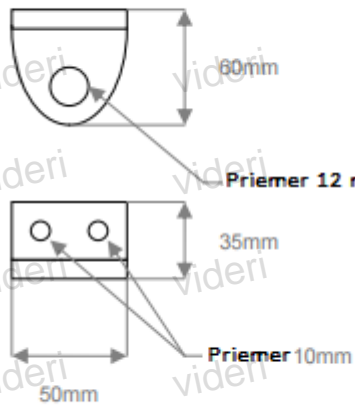
Obr.7

**Konštrukčné rozmery pre úchyty**

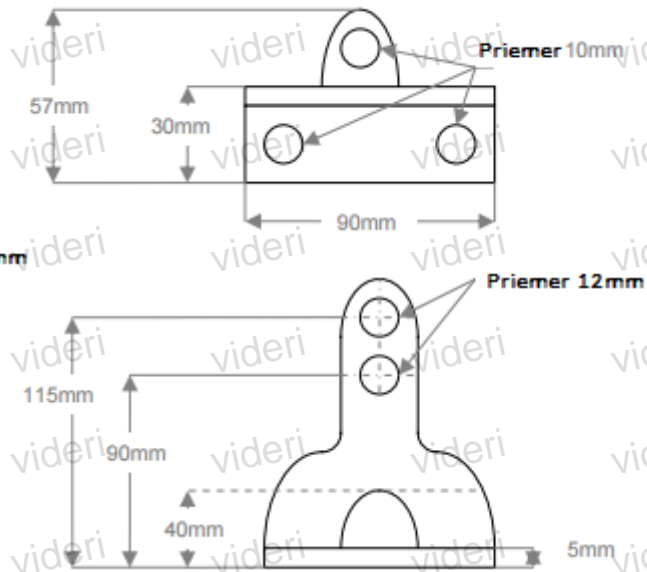
Rozmery sú uvedené v mm.

MONTÁŽNY NÁVOD

Predný úchyt (držiak voči krídlu)



Zadný úchyt (držiak voči stípiku)



Úchyty sú vhodné ako pre skrutkovanie, tak pre navarenie a sú obsahom dodávky.

Sú možné úpravy úchytovej základne pre prívarenie na základňu a pod. (max. dĺžka úbytku materiálu 40mm)

Úchyty sú pozinkované.

Univerzálne základne pre kotvenie na stenu sú ako voliteľné príslušenstvo (prispôsobené úchytom)

Zmeny technických údajov vyhradené.

videri

PROFESSIONAL AUTOMATION