

MONTÁŽNY NÁVOD

videri

PROFESSIONAL AUTOMATION

NÁVOD K MONTÁŽI A OBSLUHE

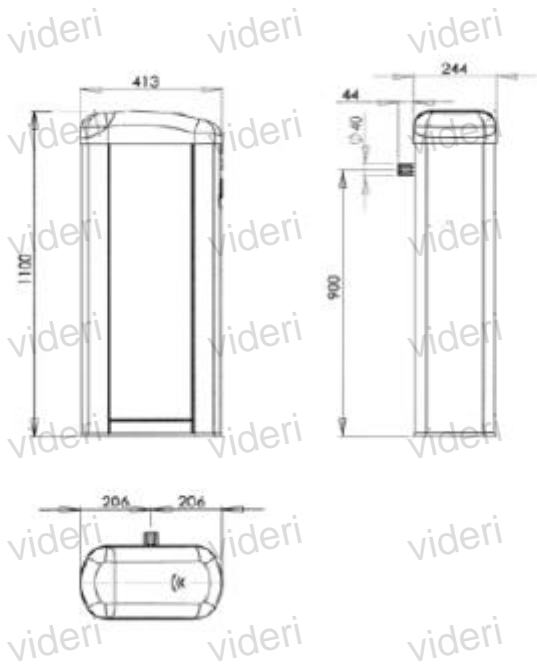
ZÁVORA – H 4,5

**Technické dáta**

Vstupné napájanie:	230 V, 50Hz
Napájanie pohonu:	24 Vdc / 60W
Max. dĺžka brvna:	3m / 4,5m
Max. vyťaženie:	50 %
Čas otvorenia:	3 / 6s
Teplota použitia °C:	od -20 do + 60°C
Stupeň ochrany:	IP 44
Rozmery základňa:	413 x 244 mm x v. 1100mm
Váha:	50 kg

MONTÁŽNY NÁVOD

Rozmery:



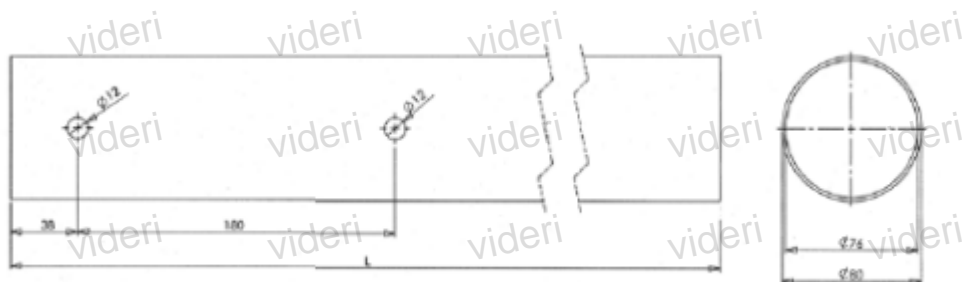
Základová doska:

Závora je dodávaná bez základovej dosky pre zabetonovanie. Možnosť je túto dosku príobjednať.



Brvno:

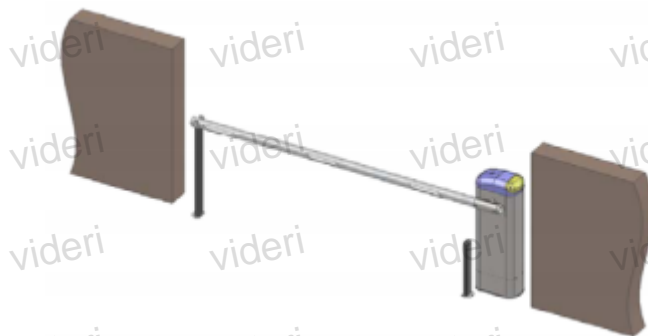
Závora je dodávaná vrátane 3m alebo 4,5m trubkového brvna



Voliteľné doplnky:

1. Závora (prívodné vedenie CYKY 3x1,5mm)
2. Bezpečnostné fotobunky (SYFKY 4x1mm)
3. Ovládací prvok (SYKFY 2 x 1mm)
4. Podpora brvna – nie je nutná (používa sa nad 4,5m dĺžky brvna)

MONTÁŽNY NÁVOD

**Kotvenie základne závory:**

Závora sa kotví priamo na betónový základ pomocou kotiev M8 (nie sú dodávané), alebo so základovou doskou k zabetónovaniu. Dosadaciu plochu objímte tesniacou gumovou páskou A20. Majte na mysli vývod kabeľáže voči predpripravenému otvoru na základni závory.

**Rozlíšenie pravej a ľavej závory:**

Pružinu závory umiestnite tak, aby brvno v zatvorenom stave pružinu pretlačovalo.

Inštalácia brvna:

Brvno vrátane držiaku zaistíte celkom tromi skrutkami. Prvú stredovú voči hriadelu a ďalšie dve cez brvno.



MONTÁŽNY NÁVOD

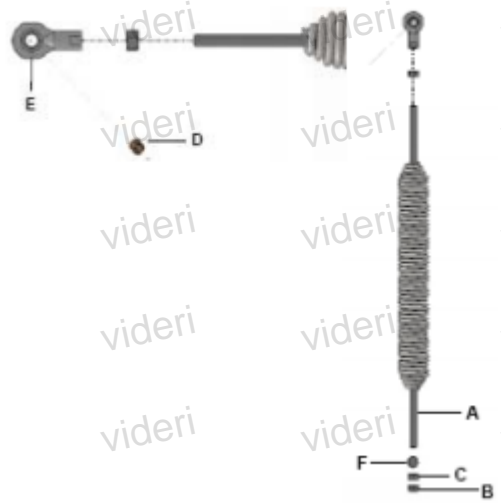
Pružina:

K tomuto typu závory sa rozlišujú dva typy pružín:

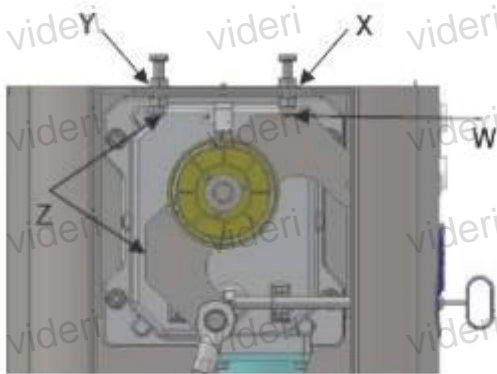
- ZELENÁ PRUŽINA – pre brvno 2 – 3m dĺžky
- ŽLTÁ PRUŽINA – pre brvno 3 – 4,5m dĺžky

Postupujte nasledovne:

Odblokujte závoru manuálne a závitovú tyč pružiny (A) prevlečte dierou na spodnej uchytávacej základni. Nasuňte dorazový medzikus (F) a zoskrutkujte maticou (C). Na hornú závitovú tyč nasuňte medzikus (D) a koncové uchytávacie oko (E). Doťahovacou maticou napínajte pružinu, pokiaľ sa brvno nedostane do pozície 45°. Na záver zaistíte kontramaticami (B).

**Dorazy a koncové spínače:**

Závora obsahuje mechanické dorazy (Z) a (W), ktoré je nutné nastaviť skrutkami (X) a (Y) tak, aby aj koncové mikrospínače plnili správne svoju funkciu a po dorazení dorazu vyplí chod závory.

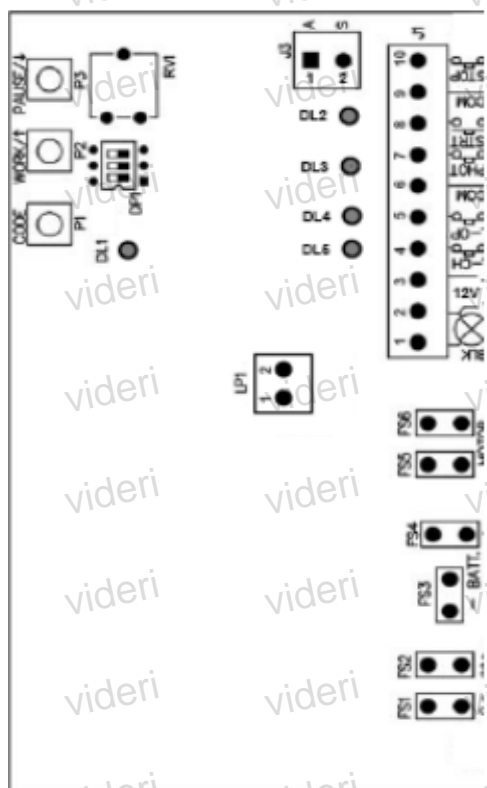
**Zapojenie:**

Pružinu závory umiestnite tak, aby:

- 1) Otvoríte horné viečko závory a nastavíte riadiacu elektroniku.
- 2) Dodržujete bezpečnostné predpisy
- 3) Odblokujete závoru, umiestnite brvno v 45° a znovu zablokujete
- 4) NASTAVTE RIADIACU ELEKTRONIKU VIĎ. NIŽŠIE.
- 5) Zadajte prvý impulz a skontrolujte základnú funkciu pohonu, koncových spínačov, bezpečnostných prvkov a pod.
- 6) Po ukončení nastavenia zatvorte horné viečko a pripevnite priloženými skrutkami.

MONTÁŽNY NÁVOD

NASTAVENIE RIADIACEJ ELEKTRONIKY:



0-20 Vac	Napájanie transformátor	FS1,FS2
BATT	Napájanie batérie 24V – 7Ah	FS3,FS4
MOTOR	Výstup Motor	FS5,FS6
BLK	Maják 24V, 10W max.	J1 – 1,2
12Vdc	Napájanie fotobuniek aj.12Vdc	J1 – 2,3
L - CH	Zatvorené – koncový spínač	J1 – 4,6
L - OP	Otvorené – koncový spínač	J1 – 5,6
COM	Spoločný – koncový spínač	J1 – 6
PHOT	Fotobunky – kontakt (NC)	J1 – 7,6
STRT	Impulzný kontakt (NO)	J1 – 8,6
STOP	Stop kontakt (NC)	J1 – 9,10
J3 - A	Anténa - signál	J3 – 1
J3 - S	Anténa - tienenie	J3 – 2
P 1	Tlačidlo ladenie diaľ. ovládačov	
P2	Tlačidlo programovanie prac.času	
P3	Tlačidlo programovania príp.pauzy	
RV1	Trimer nastavenie tlačnej sily	
DP 1	Prepínače funkcií	
DL 1	LED programovanie	
DL 2	LED STOP	
DL 3	LED Fotobunky	
DL 4	LED Otvorené – konc. Spínač	
DL 5	LED Zatvorené – konc. Spínač	

POZOR: Prvý impulz musí zariadenie otvoriť. V prípade že zatvára, zameňte napájanie motora FS5 – FS6.

POZOR: Dodržujte polaritu všetkých prípojných prvkov a zariadení.

Nastavenie funkcií riadiacej elektroniky:

Prepínač DIP-SWITCH:

1. ON – špeciálny mód prevádzky
1. OFF – štandardné nastavenie
2. ON – bezpečnostný čas chodu 6sec. (nutné nastaviť pre 4,5m bryno)
2. OFF – štandardný čas chodu
3. ON – štandardné nastavenie dotlačenia do zatvorenia
3. OFF – výnimočné nastavenie dotlačenia do otvorenia

Programovanie chodu riadiacej elektroniky:

POUŽITE TLAČIDLÁ P2 A P3 A DIP-SWITCH PREPÍNAČ Č. 1 MUSÍ BYŤ NA OFF.

Umiestnite závoru do polohy zatvorené. Prepnite prepínač DIP-SWITCH č. 1 do polohy OFF a stlačte a držte tlačidlo P2 pokiaľ závoru nezačne otvárať. Vyčkajte do úplného otvorenia a potom aj zatvorenia. Behom programovania času chodu elektronika automaticky nastaví ideálnu tlačnú silu. Túto na záver skontrolujte a upravte otočným trimrom RV1.

MONTÁŽNY NÁVOD

Pokiaľ chcete nastaviť automatické zatváranie, stlačte tlačidlo P3 a môžete nastaviť max. čas pauzy 120sec. Keď stlačíte opäť tlačidlo P3. V prípade vymazania času pauzy stlačte tlačidlo P3 na min. 10sec.

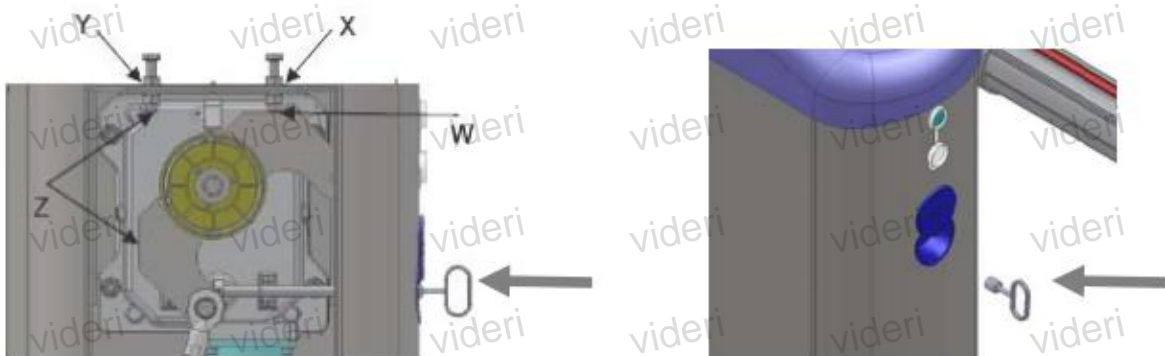
POZOR: max. tlačná sila nesmie presiahnuť 15 kg (150N)

PRÍP. NALADENIE DIAĽKOVÉHO OVLÁDANIA:

Pre postup k naladeniu vysielačov postupujte podľa návodu použitého typu ovládania.

Tlačidlom P1 otvorte pamäť prijímača a naladte vysielač plávajúceho kódu (max. 50ks pre vstavaný prijímač). Pre vymazanie je nutné tlačidlo P1 podržať min. 10sec.

Núdzové odblokovanie:



V prípade výpadku prúdu, popr. Poruchy možno pohon závoru odblokovať mechanicky núdzovým kľúčom proti smeru Hodinových ručičiek o cca ½ otáčky. Zablokujte závoru v polohe brvna 45° a ešte raz opakujte operáciu s použitím vhodného dodávaného odblokovacieho kľúča.

Na záver zavrite predný kryt strojovne a dbajte na správne uzamknutie pomocou vložky s kľúčom. Kľúče k otvoreniu predného viečka a odblokovaní kľúč umiestnite na bezpečnom mieste!!!

videri

PROFESSIONAL AUTOMATION