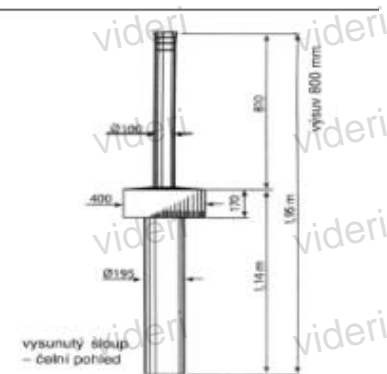
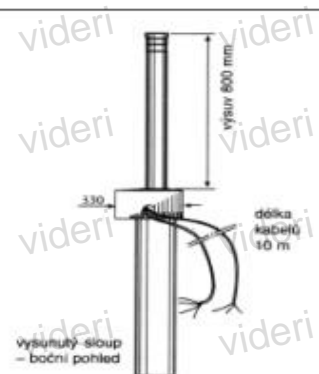
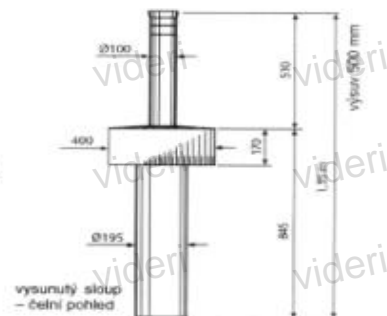
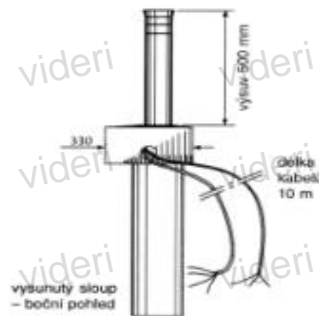




VÝSUVNÉ STĚLKY CORAL

Automatické hydraulické Zásuvné stěpky

- priemer stěpky 100 mm
- hrúbka pláštka 5 mm
- výška vysunutia 500 alebo 800 mm
- doba vysunutia 4 alebo 6 s.
- spoľahlivý hydraulický pohon
- možnosť manuálneho odblokovania
- možnosť automatického ovládania
- Absolútne zasunutie pod povrch
- Maximálna ochrana vjazdu



PROSPEKT

Elektrický motor:

Výkon.....	25 kW (0,33 HP)
Napätie/frekvencia.....	230 V – 50 Hz
Prúd.....	1,8 A
Príkion.....	330 W
Kondenzátor.....	12,5 µF
Počet otáčok.....	2.800 r.p.m.
Prerušovaná prevádzka.....	S 3

Hydraulická jednotka:

Čerpadlo.....	P 10
Výkon hydraulického čerpadla.....	4,45 l / min
Priemerný prevádzkový tlak.....	2 MPa (20 bar)
Maximálny tlak čerpadla.....	4 MPa (40 bar)
Prevádzková teplota.....	-20°C + 80°C
Typ oleja.....	A 15 FADINI by AGIP
Hmotnosť čerpadla.....	10 kg
Stupeň krytia.....	IP 54

Hydraulický piest

Doba zasunutia/vysunutia.....	4 alebo 6 s
Zdvih piestu.....	500 alebo 800 mm
Priemer valca.....	16mm
Priemer piestu.....	30 mm
Max. ťažná sila behom vysunutia.....	276 kg
Max tlačná sila behom zasunutia.....	147 kg
Celková hmotnosť.....	86 a 104 kg
Stupeň krytia.....	IP 557
Napájanie.....	230 V – 25 W

Výkon

Pracovný cyklus:6s otváranie, 30s pauza,6s zatváranie	
Celková doba cyklu.....	42 sec
Celkový počet cyklov za hodinu.....	85/hodinu
Ročný počet cyklov pri 8h prevádzke denne.....	250.000