

SK

**MONTÁŽNY NÁVOD**

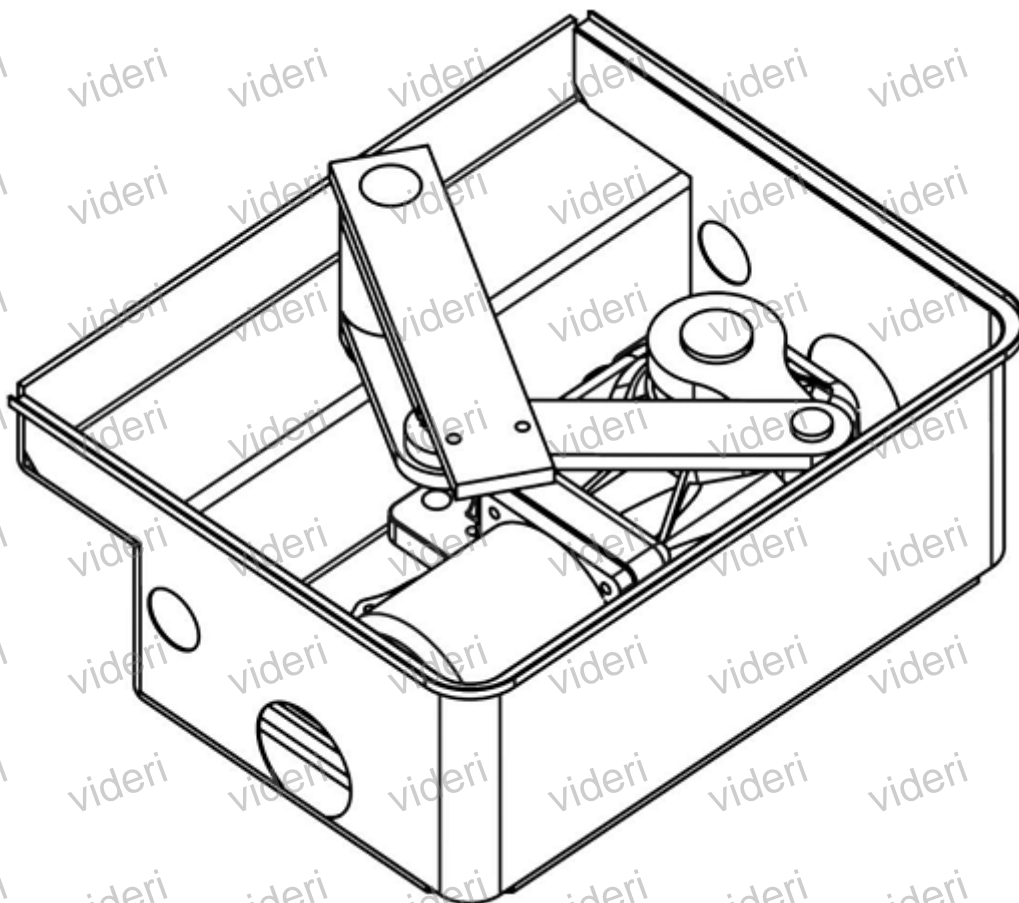
**videri**

PROFESSIONAL AUTOMATION

**NÁVOD K MONTÁŽI A OBSLUHE**

**Hades 230V - 24V**

**Podzemný pohon krídlových brán**



## MONTÁŽNY NÁVOD

## Prehľad dodávaných modelov:

Typ	Napájanie	Menovitý prúd	Kondenzátor	Max. sila	IP	Max hmotnosť/ rozmer brány	Výkon motora	Mazanie
FIT 230	230V+/-10% 50Hz	1,4 A	12,5 µF	250 Nm	67	500kg/2,5m	280W	TUK
FIT 24	24V	3 A		250 Nm	67	500kg/2.5m	50W	TUK

## VŠEOBECNÉ INFORMÁCIE

Je striktné zakázané kopírovať alebo rozmnožovať tento Návod na montáž a obsluhu, bez písomného súhlasu dodávateľa a výrobcu.

Preklad do ďalších jazykov celku alebo častí návodu je bez predchádzajúceho súhlasu a schválenia zakázaný.

Všetky práva tohto dokumentu sú rezervované.

Výrobca a dodávateľ nenesie zodpovednosť za poškodenie alebo zlú funkčnosť, spôsobenú nesprávnou inštaláciou alebo nevhodným použitím produktu.

Odporúčame používateľom podrobne prečítať túto príručku.

Výrobca a dodávateľ neprijme zodpovednosť za poškodenie alebo zlú funkčnosť, spôsobenú použitím spoločne so zariadením ostatných výrobcov. V tomto prípade je záruka neplatná. Výrobca a dodávateľ neprijme zodpovednosť za škody alebo zranenia, ak nebudú presne dodržané pravidlá inštalácie, prevádzky a údržby, tak ako sú opísané v tejto príručke, a pravidlá bezpečnej prevádzky, tak ako sú opísané v kapitole BEZPEČNOSTNÉ POKYNY.

S cieľom zlepšovania produktov si výrobca a dodávateľ ponecháva právo kedykoľvek vykonať zmeny v návode, bez predchádzajúceho varovania. Tento dokument sa prispôbi inováciám zariadení v okamihu, keď bude nový model daný do predaja.

## BEZPEČNOSTNÉ POKYNY

## VŠEOBECNÉ POKYNY PRE MONTÁŽ A PREVÁDZKU ZARIADENA

\* Tieto všeobecné pravidlá musia byť vždy rešpektované počas inštalácie, pripojenia, testovania, skúšobného chodu, prevádzky a údržby zariadenia.

\* Výrobca a dodávateľ nepreberá zodpovednosť za poškodenie alebo zranenie spôsobené zlou inštaláciou, nezhodujúcou sa s týmto montážnym návodom.

\* Všetky úkony spojené s inštaláciou a údržbou zariadenia smie vykonávať len osoba kvalifikovaná, s patričným oprávnením a znalosťou bezpečnostných predpisov. Inštalácia zariadenia vyžaduje praktickú a teoretickú znalosť mechanizmov, elektroniky, príslušných noriem a zákonov.

\* Amatérska inštalácia je striktné zakázaná, pokiaľ sa nepreukáže patričné oprávnenie.

\* Nepokračujte v inštalácii alebo prevádzke v prípade akejkoľvek známky neštandardného chodu alebo správania zariadenia

\* Starostlivo preštudujte túto príručku pred vlastnou inštaláciou, a v prípade nejasností alebo nesúlade kontaktujte odbornú firmu.

\* Nevykonávajte upravenie nastaviteľných hodnôt v prípade, že ste neporozumeli procedúram opísaným v tejto príručke.

\* Počas inštalácie, pripájania, v dobe skúšobného chodu a v prevádzke dodržujte platnú preventívnu ochranu a bezpečnostné predpisy.

\* Uschovajte túto príručku na bezpečnom a dostupnom mieste

**MONTÁŽNY NÁVOD**

- \* V záujme bezpečného a optimálneho chodu zariadenia používajte iba originálne náhradné diely, doplnky, bezpečnostné a ovládacie prvky
- \* Nevykonávajte zmeny alebo úpravy na žiadnom z komponentov systému
- \* Tieto zásahy môžu spôsobiť zlé funkciu zariadenia
- \* Výrobca a dodávateľ nepreberá zodpovednosť za následky takéhoto konania.
- \* Zariadenie nesmie byť používané, ak nebola ukončená všetka nastavovacia procedúra, a pokiaľ nebolo zariadenie riadne vyskúšané.
- \* Ak vnikne kvapalina do priestoru zariadenia, odpojte prívod prúdu a okamžite kontaktujte servis.
- \* Použitie zariadenia v takýchto podmienkach môže spôsobiť riskantné a nebezpečné situácie.
- \* V prípade chýb alebo nejasností v tejto príručke nesmiete použiť zariadenie v tomto prípade ihneď kontaktujte dodávateľa

**!!! Dôležité zásady a pokyny pred vlastnou inštaláciou !!!**

- \* Skontrolujte funkčnosť brány, pred inštaláciou zariadenia musia byť brána plne funkčná.
- \* Inštalované zariadenie je určené pre pohyb brány
- \* Zariadenie nesmie slúžiť ako nosný prvok.
- \* Odstráňte prípadné nadmerné trenie systému brány a skontrolujte funkčnosť pántov a pevnosť samotnej konštrukcie.
- \* Brána sa musí v celom priestore pohybovať s rovnakým odporom. Pokiaľ tomu tak nie je, túto závadu odstráňte nastavením brány.
- \* Skontrolujte, či behom pohybu brány nedochádza k stranovým výkyvom. Tieto výkyvy sú pre montáž zariadenia neprípustné.
- \* Skontrolujte, či sú inštalované koncové mechanické dorazy brány. Tieto sú nutné pre zamedzenie krajných polôh brány.
- \* Zariadenie je určené len pre prevádzku brány v horizontálnej polohe. Pre vyššiu bezpečnosť používajte ďalšie prídavné bezpečnostné prvky.

**Skladovacie inštrukcie**

Výrobca a dodávateľ nepreberá zodpovednosť za poškodenie zariadenia spôsobené nesprávnym skladovaním, alebo manipuláciou v prípade že nebudú dodržané tieto podmienky:

- \* Zariadenie skladujte v uzavretých a suchých priestoroch pri teplotách -20 až 70C°
- \* Neskladujte zariadenie v blízkosti tepelných zdrojov a priameho ohňa
- \* Skladujte zariadenie v horizontálnej polohe, ale nie na zemi

## MONTÁŽNY NÁVOD

## Technické údaje

Výrobca a dodávateľ si vyhradzuje právo zmeny uvedených údajov bez predchádzajúceho varovania, vzhľadom k neustálemu vývoju produktov.

Podzemný elektromechanický pohon krídlových brán

Typ		Hades 230	Hades 24
Napájanie motora z riadiacej jednotky	V	230V	24V
Výkon	W	280	50
Príkion	A	1,4	3
Kondenzátor	uf	12,5	-
Krútiaci moment	Nm	250	250
Spôsob mazania	typ	mazivo	mazivo
Tepelná poistka	°C	140	-
Krytie	IP	67	67
Rýchlosť	rpm	1400	1800
Otvorenie na 90st.	s	18	18
Maximálne vyťaženie	%	30	50
Otváracie cykly s batériou	N%	-	15
Verzia		páka	páka
Stupeň otvorenia		90/100-110°	
Váha pohonu	kg	12,5	12,5
Rozmer boxu Hades		320 x 375 x 230 (h) mm	
Použitie v nebezpečnom priestore		Nie	Nie

**3. Popis zariadenia:**

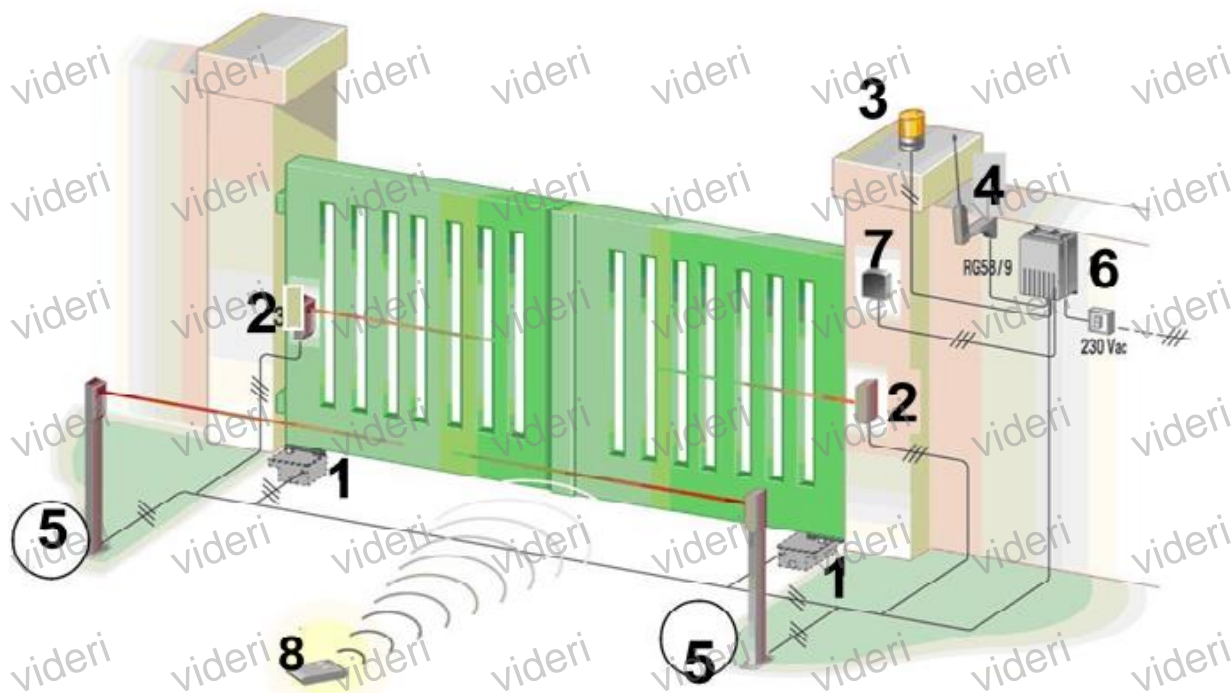
Hades je elektromechanický pohon pre automatizáciu brány o jednom, alebo dvoch krídlach. Pohon je určený pre inštaláciu do základového boxu a samotná prevádzka ovláda externá riadiaca jednotka pomocou pridružených ovládacích a bezpečnostných prvkov. Brána z dôvodov možnosti odblokovania nebude nikdy pohony maximálne dotlačená v zatvorenom stave ako v prípade priamočiarych pohonov.

## MONTÁŽNY NÁVOD

Obr. 1

## Legenda:

1. Hades – elektromechanický pohon
2. Pár fotobuniiek
3. Maják
4. Anténa
5. Vnútrotný pár fotobuniiek
6. Riadiaca jednotka
7. Kódový spínač
8. Diaľkový ovládač



## 4. Všeobecné inštrukcie

Pred začiatkom inštalácie si dôkladne preštudujte BEZPEČNOSTNÉ POKYNY a DÔLEŽITÉ ZÁSADY A POKYNY PRED VLASTNOU INŠTALÁCIU! Osoba, ktorá vykonáva inštaláciu, je zodpovedná za analýzu rizík a všetky nastavenia, ktoré sa týkajú prevádzky brány. Pred začiatkom inštalácie sa presvedčte, že k bezpečnej prevádzke a inštalácie nie je treba použiť ďalšie prvky, ktoré sú nutné pre danú aplikáciu. Ďalej je nutné dodržiavať nasledujúce podmienky:

- \* Je striktné zakázané inštalovať zariadenie na brány, ktorých konštrukcie nie je dostatočne spoľahlivá, a prevádzka nie je bezpečná. Automatizácia brány nemôže vyriešiť chyby v nesprávnej inštalácii alebo údržbe brány.
- \* Behom inštalácie dbajte na dodržiavanie bezpečnostných predpisov a noriem.
- \* Zabezpečte, že jednotlivé zariadenia, ktoré majú byť inštalované, sa hodia pre danú aplikáciu a že vyhovujú všetkým údajom v kapitole TECHNICKÉ DÁTA. Nepokračujte v inštalácii pokiaľ sa len jediné zariadenie s týmto nezhoduje.
- \* Uistite sa že miesto inštalácie nie je náchylné na záplavy, neobsahuje zdroje tepla alebo priameho ohňa, prípadne či sa nejedná o obecné nebezpečné prostredie.
- \* Behom inštalácie chráňte komponenty pred stykom s kvapalinami (dážď, sneh) alebo pre inými nečistotami (hlina, piesok, čiastočky kovu atď.)
- \* Riadiacu jednotku nepripojujte pod napätie, pokiaľ nie je prívodný kábel inštalovaný a istený podľa adekvátnych predpisov a noriem. PAMÄTAJTE, ŽE VŠETKY KOVOVÉ ČASTI MUSIA BYŤ DOSTAČOČNE UZEMNENÉ.
- \* Baliace materiály je nutné zlikvidovať podľa miestnych predpisov.

## MONTÁŽNY NÁVOD

- \* Pri práci používajte ochranné pomôcky.
- \* Pri práci vo výškach nad 2m je nutné sa držať predpisov.

#### 4.1 Všeobecné použitie

Typ brány, výška a tvar krídla, vhodné klimatické podmienky stanovuje všeobecné použitie, ktoré musí byť dodržané počas inštalácie. Hodnoty v tabuľke 3 majú informačný charakter.

Tabuľka 3. Všeobecné použitie

Max. dĺžka krídla	Max. váha krídla FIT 230 / Fit 24
2,5 m	500 kg / 500 kg
2,5 m	500 kg / 500 kg

**4.2 Upozornenie: Inštalácia vertikálneho elektrozámku je nutná pre krídlo širšie ako 2,5m.** Inštalčný priestor musí poskytnúť dostatočné miesto pre údržbu a ručné núdzové odblokovanie.

#### 4.3 Inštalácia komponentov Hades

##### 4.3.1 Inštalácia ZÁKLADOVÉHO BOXU Hades

**Upozornenie: pre správnu funkciu je dôležité, aby krídlo malo len dva styčné body, horný záves a spodná podperná páka – keď je prítomný spodný záves, tak musí byť odstránený.**

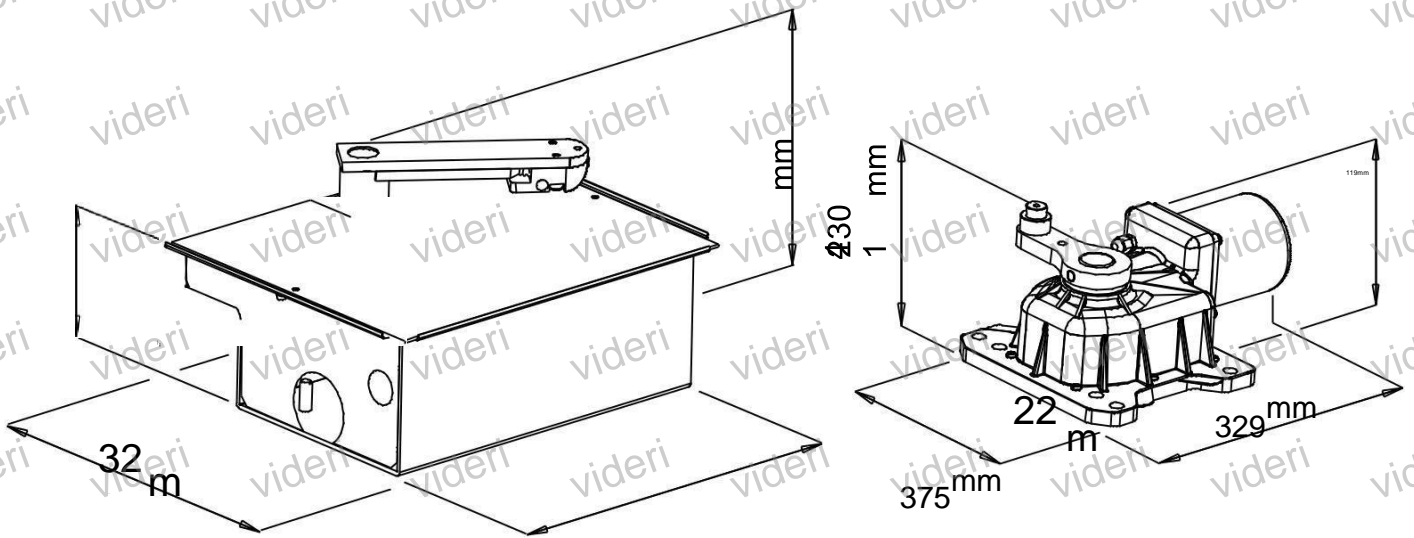
- a) vyberte si presnú pozíciu pre základový box, vykonajte inštaláciu v zhode s typom a váhou brány.
- b) demontujte krídlo brány
- c) vykopte diery, dostatočne veľkú pre základový box, pre elektrické konektory a odvodnenie, ktoré sa musí postupne zvažovať dolu. ODVODNENIE JE BEZPODMIENEČNE NUTNÉ!!!
- d) umiestnite základový box dovnútra diery.
- e) vykonajte spojenie chráničkami pre napájacie dráty vedúce z pohonu k vhodnému priechodu boxom po jeho strane.
- f) Prepójte odvodnenie s otvorom pre výtok vody na spodnú časť boxu.

**UPOZORNENIE: odvodnenie vody z boxu je dôležité pre predchádzanie nahromadenej vody, ktorá môže spôsobiť nenapraviteľné zničenie pohonu.**

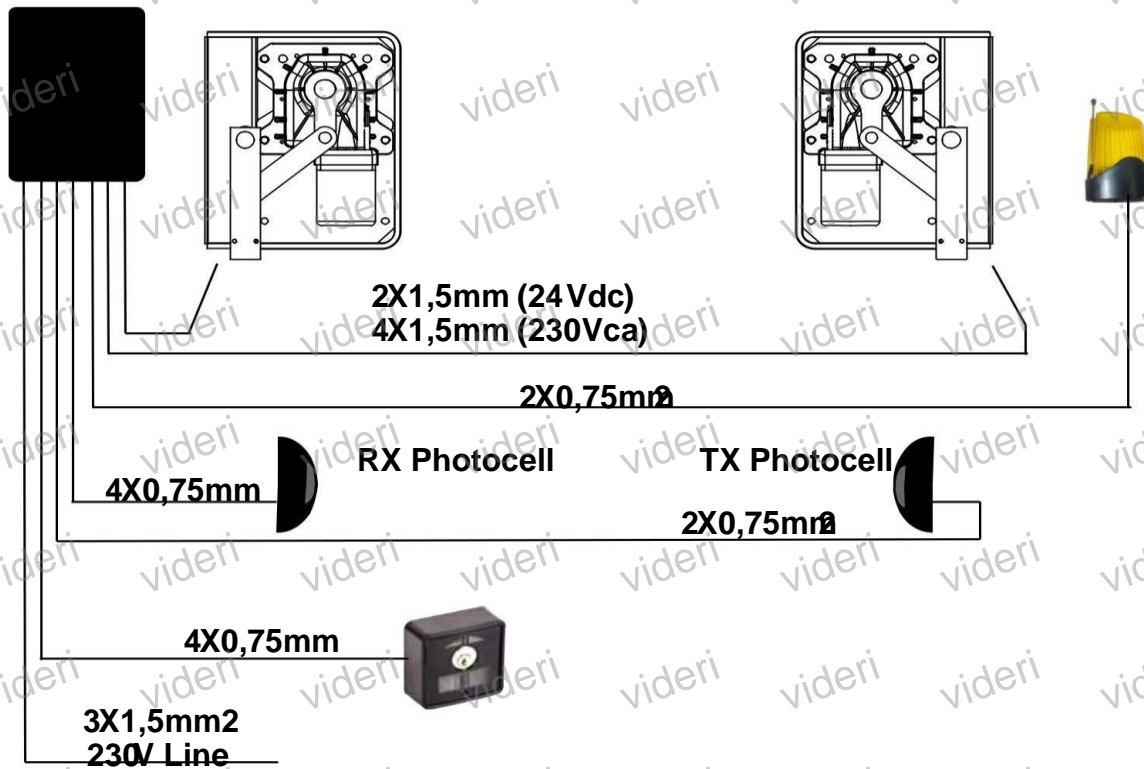
- g) skontrolujte, že nosná príručka boxu je dokonale v zhode s horným závesom brány.
- h) skontrolujte či os stredú otáčania je perfektne vertikálne.
- i) skontrolujte, či je box v dokonalej rovine
- j) zaplňte betónom priestor medzi dierou a základovým boxom. Dbajte na to, aby ste boxom nepohybovali. Horná hrana krabice musí vyčnievať z podkladového betónu 1-2 mm.
- k) nechajte základ zatuhnúť na nevyhnutne nutnú dobu.
- l) uložte do podkladového lôžka pákový blok vrátane guličky pre zníženie trenia a následne spúšťačiu podpornú páku: zaistite, aby boli v dokonalej osi s horným závesom.
- m) znížte trenie uloženia ložiska použitím vhodnej hlavice.
- n) inštalujte krídlo medzi horným závesom a spúšťačou podpornou pákou a zaistite, aby všetko bolo riadne ukotvené.
- o) pripojte samotné krídlo a spúšťačiu podpornú páku zváraním po dĺžke 30-40 mm pozdĺž dlhších strán.

**UPOZORNENIE:** Brána teraz môže byť otáčaná ručne. Je možné sa rozhodnúť inštalovať samotný pohon neskôr, v prípade, že sa tak rozhodnete, dajte kryt Na box a priskrutkujte ho úchyťovými skrutkami.

## MONTÁŽNY NÁVOD



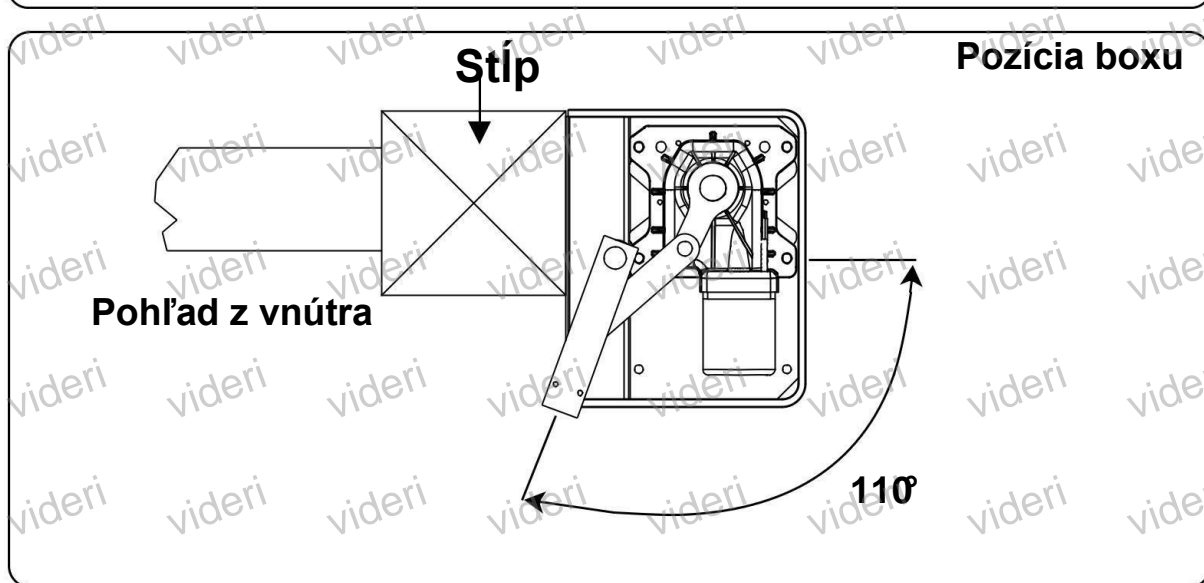
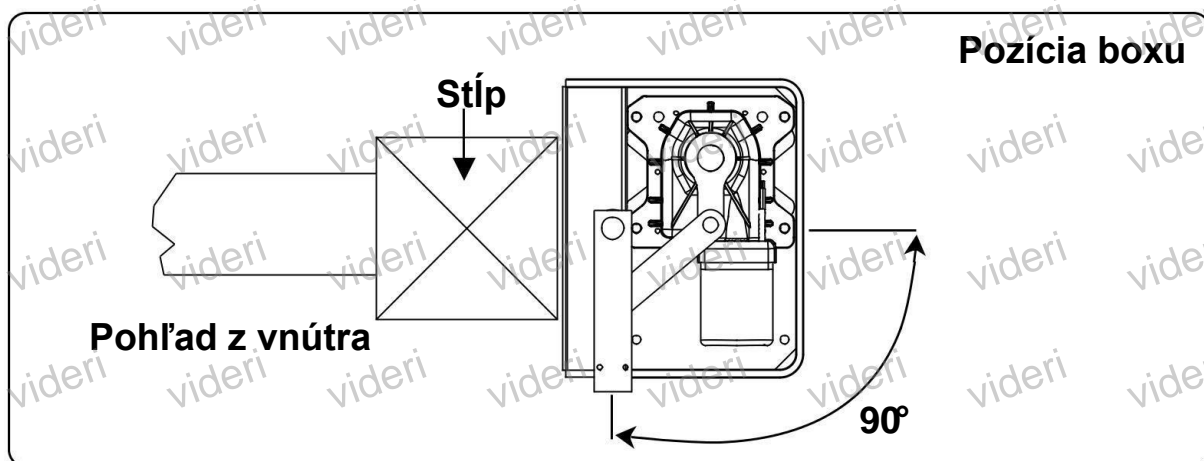
## 4.3.2 Inštalácia pohonu



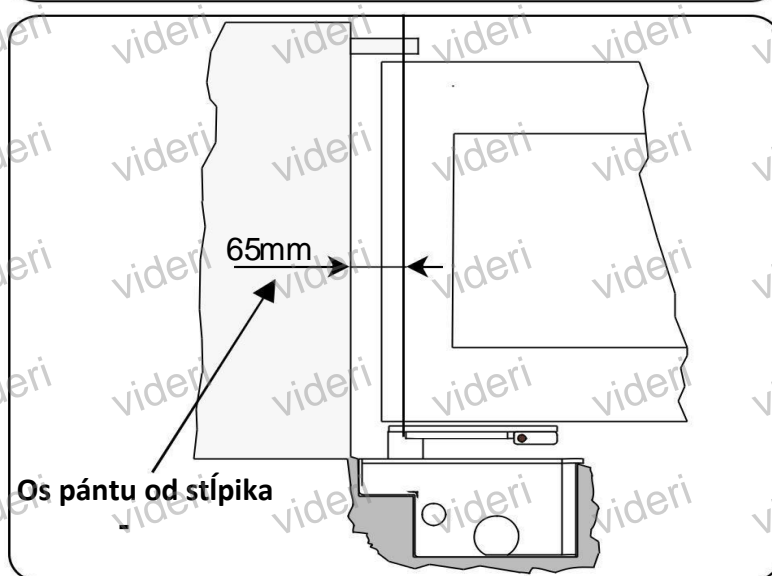
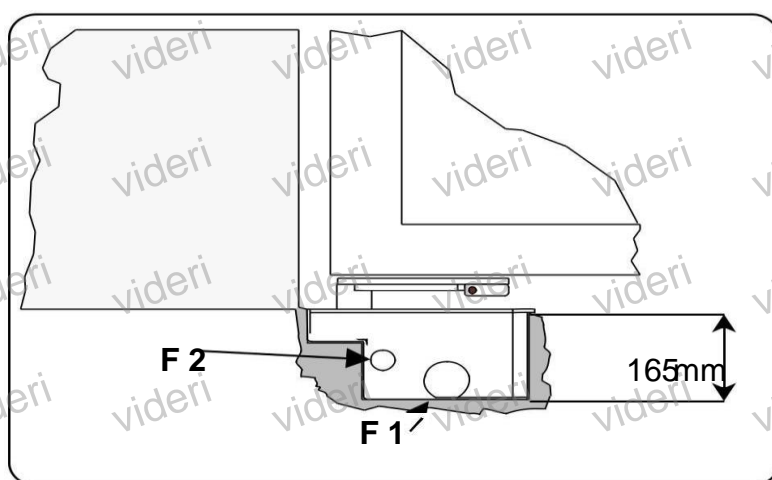
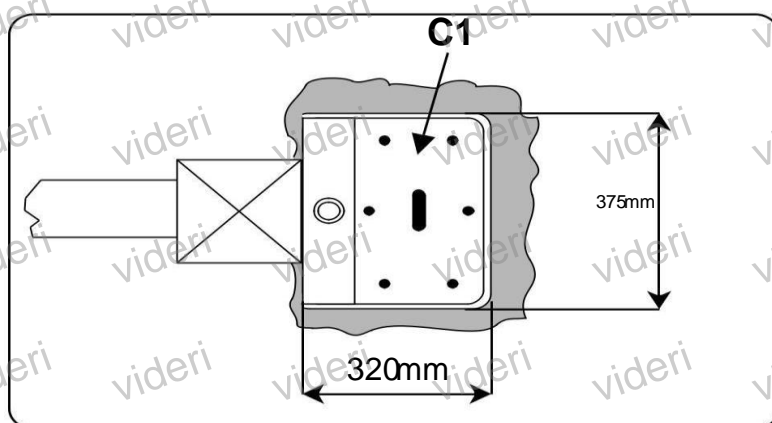
## MONTÁŽNY NÁVOD

## 4.3.3 Inštalácia a spustenie

Nezabudnite, že najvhodnejší postup, je najskôr vykonať stavebné práce, vrátane zabetónovania boxu, vyhotovenia odvodnenia, kabeláže a pod. a až potom inštalovať pohon a zapojovať jednotlivé komponenty. Upevnite pohon na predpripravené skrutky do samotného boxu pomocou priložených matíc. Zapojte pohon k rozvodom kabeláže. (POZOR!!! V prípade nutnosti nastavovania kabeláže, dbajte bezpečnostných noriem pre izolovanie v náročnom prostredí. Box môže byť občas zaliaty odtekajúcou vodou).



## MONTÁŽNY NÁVOD

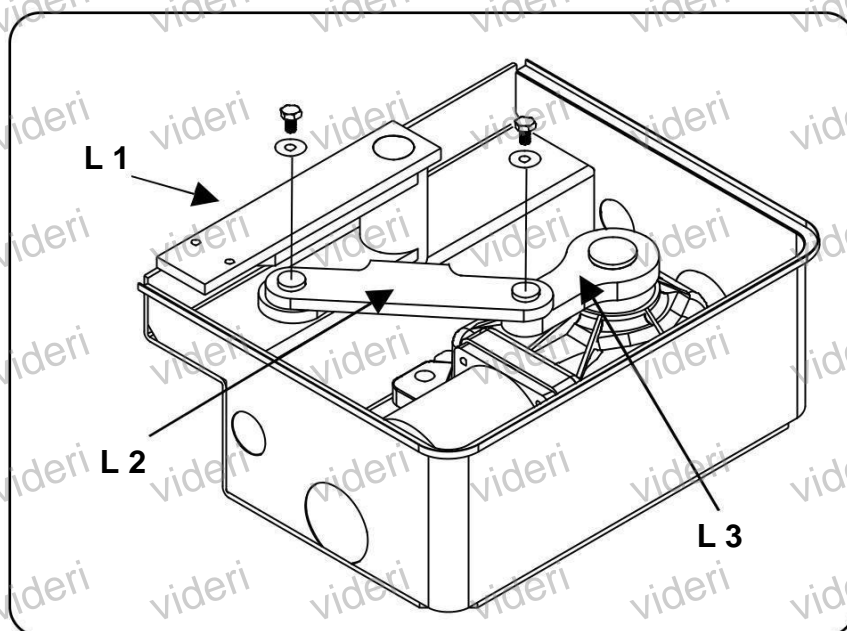
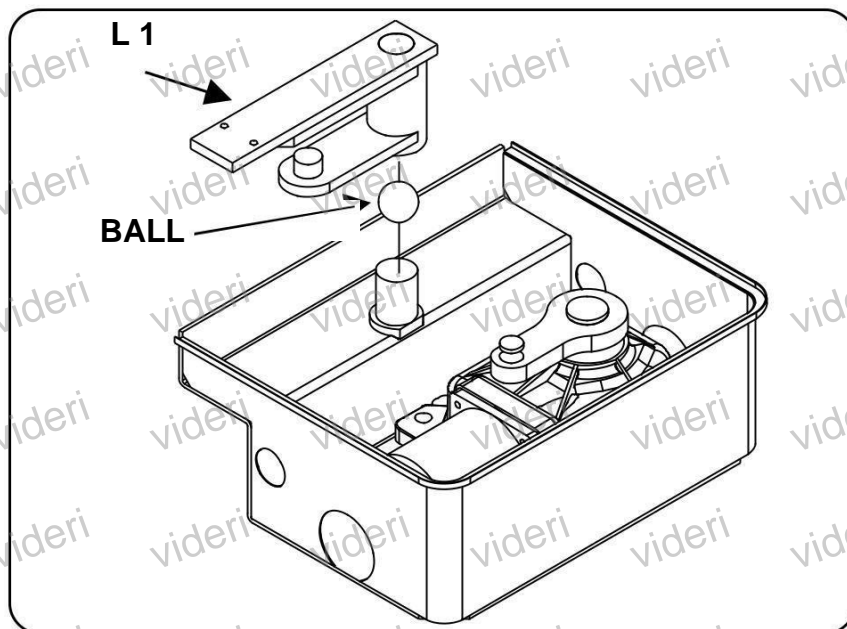


## MONTÁŽNY NÁVOD

## 4.3.4A Kompletizácia

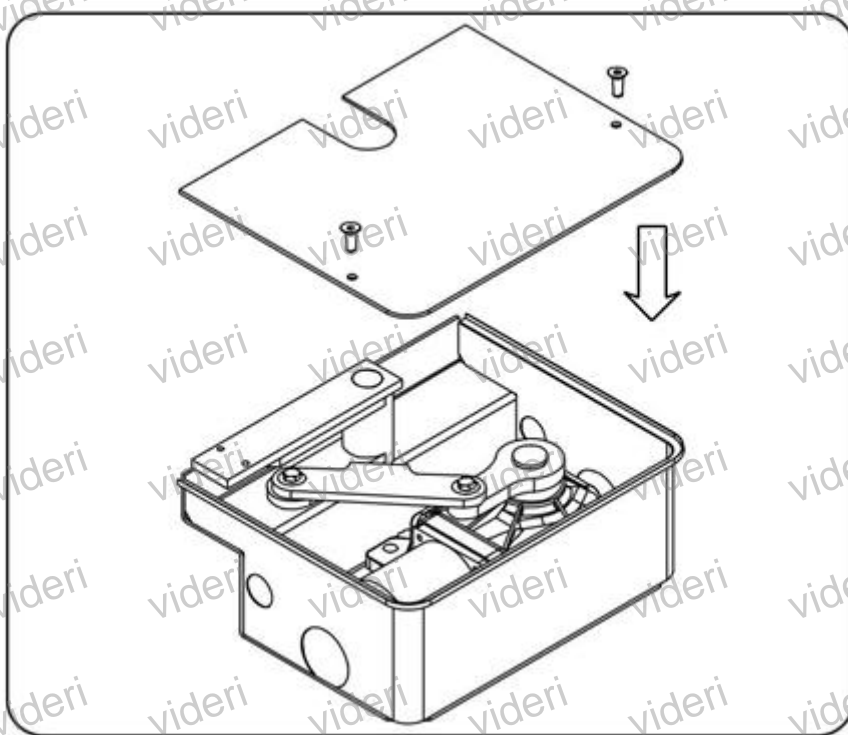
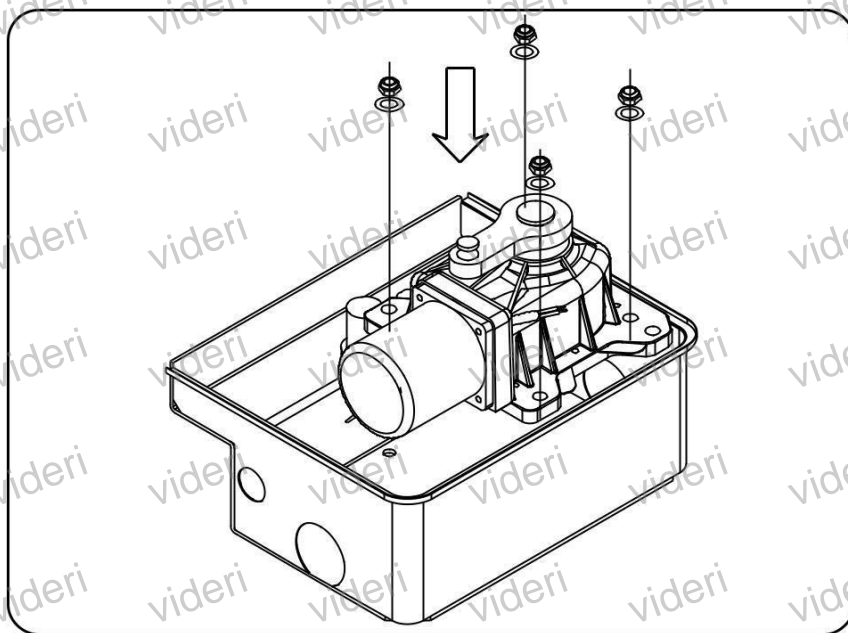
Vložte postupne na otočný čap hornú páku, nezabudnite otočný bod mierne ošetriť mazivom.

Pripevnite podľa obrázku stredovú spojovaciu páku. Kridlo bude otvárať o 90° alebo 110° podľa zvolených dorazov

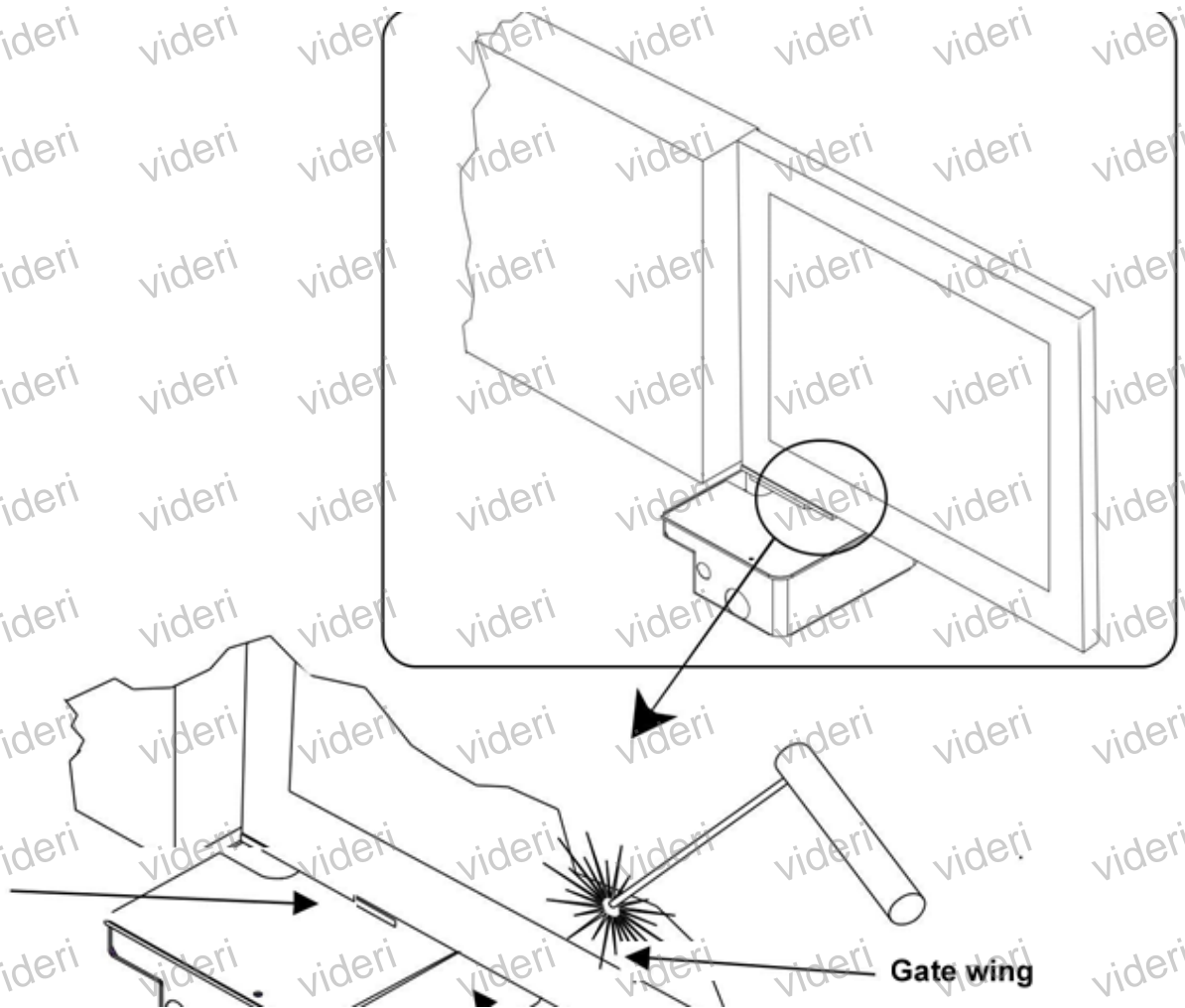


Pag. 7

## MONTÁŽNY NÁVOD



## MONTÁŽNY NÁVOD

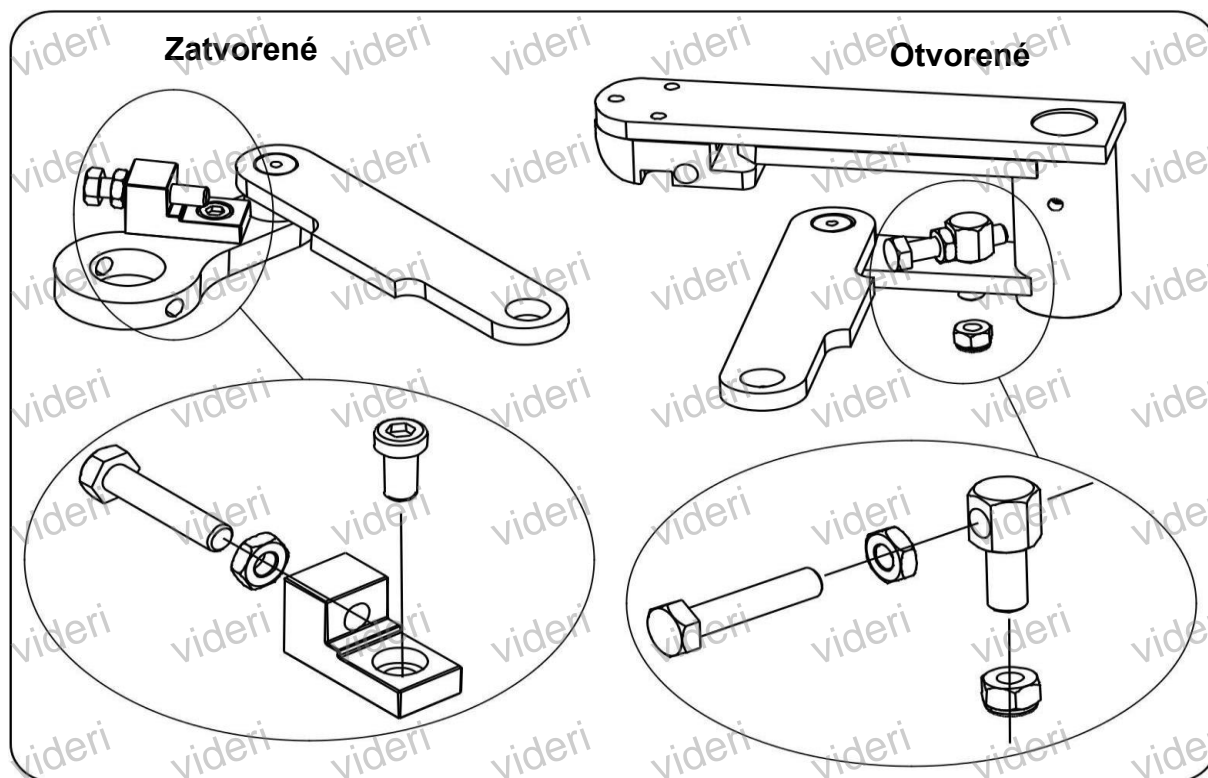


## MONTÁŽNY NÁVOD

## 4.3.5A

## umiestnenie a úprava MECHANICKÝCH KONCOVÝCH DORAZOV PRE VERZIU S PÁKOU

Hades má nastaviteľné vnútorné koncové dorazy pre otvorenie a zatvorenie. Doraz pre polohu zatvorené (priložený diel vid. Foto) pripevníte a upevníte maticu do strany s otvorom na páke pohonu.



Doraz pre polohu otvorene pripevníte priloženou skrutkou a maticou do otvoru na samotnej páke. Zariadenie je vybavené dvoma dorazmi pre dva možné stupne otvorenia:

## MONTÁŽNY NÁVOD

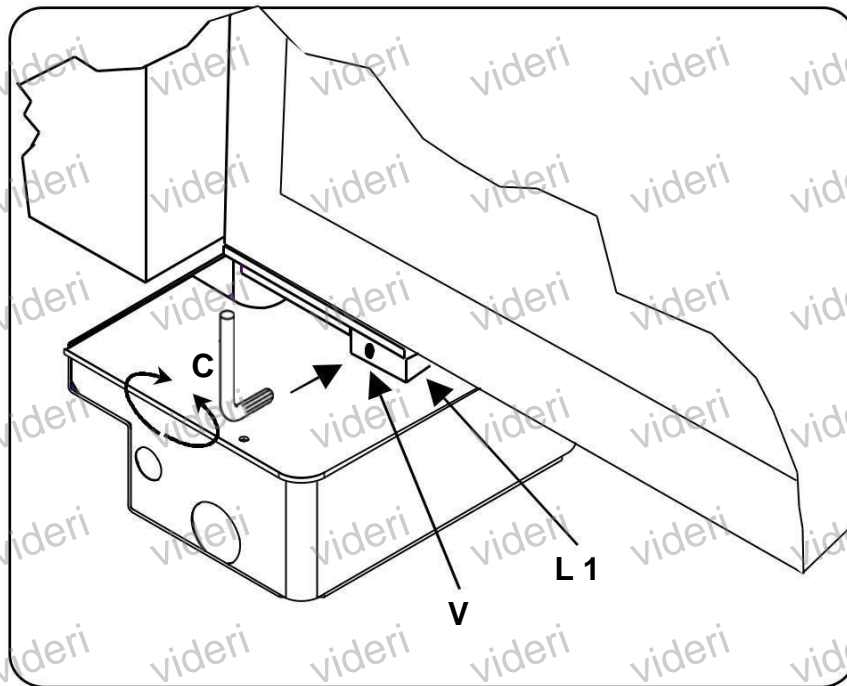
## 4.3.7 Núdzové odblokovanie

## UPOZORNENIE:

Odblokovanie brány môže spôsobiť neovládaný pohyb brány a môže spôsobiť poškodenie alebo mechanické vyvedenie z rovnováhy. Pred manévrom vypnite dodávku prúdu ka automatizácii. Pre predchádzanie deformácie kľúča, nepoužívajte nadmernú silu.

Tento úkon uvoľní klapku držiaku z pohonu a dovoľí ručný pohyb brány. To môže byť použité v prípade výpadku prúdu alebo systémovej poruchy. Odblokovanie je umožnené od oboch strán brány z vnútra a z vonku pozemku. Odblokovanie sa vykonáva špeciálnym kľúčom, ktorý musí byť odložený na bezpečnom mieste. Nezabudnite inštalovať viečko a „U“ krytku viečka pod otočnou pákou.

- Umiestnime kľúč do modulu vo vodorovnej pozícii a otočime kľúčom smerom nahor.
- Držte pootočený kľúč a otvorte bránu.
- Akonáhle je brána otvorená, odstráňte kľúč.
- Mechanizmy budú zablokované automaticky znovu, až krídlo vrátite naspäť do svojej pôvodnej pozície.



## 4.3.8 Zapojenie

Pohon obsahuje určitú dĺžku káblu pre zapojenie napájania (4x1,5mm).

FIT 230 / kábel 4x1,5mm	FARBA DRÁTU
Spoločný	Modrý
Otvoriť	Čierny
Zatvoriť	Šedý
Uzemnenie	Žltozelený
FIT 24 / kábel 2x1,5mm	FARBA DRÁTU
+24V	Červený alebo zelený
-24V	Čierny alebo hnedý

## 6. TESTOVANIE A SAMOTNÝ CHOD

Overovací a skúšobný chod elektromechanických pohonov musí byť vykonávaný odbornou spôsobilou osobou pod dohľadom PROFESIONÁLNEHO MONTÉRA. Povinnosti montéra je vykonávať úkony v súlade s danými normami a predpismi.

Postupy a procedúry pre testovanie môžu byť takisto používané pre obvyklé revízie automatizácie a jeho zariadení. Automatizácia môže byť testovaná za predpokladu, že bola stanovená samotná sila chodu. Nastavenie sily musí byť prispôbené hodnote, ktorá vylúči nebezpečie, zranenie pri zatváraní.

Nastavte maximálnu silu v zhode so štandardnou tlačnou silou.

Nikdy sa nedotýkajte pohyblivých dielov, keď sú v pohybe.

Zostávajte v bezpečnej vzdialenosti, keď je brána v pohybe. Prechádzajte len pokiaľ je brána úplne otvorená a nehybná.

V prípade špatných funkcií (hlučnosť, trhavé pohyby, atď.) vypnite prívod napájania a automatizáciu nepoužívajte.

Nerešpektovanie týchto postupov môže znamenať vážne riziká nehôd alebo vážneho poškodenia, či zničenia brány a automatizácie.

Vždy si pamätajte, že existujú nasledujúce riziká, pokiaľ je brána v pohybe:

- A) Náraz a tlačenie krídla proti hlavnému dorazu (proti jednotlivému krídlu, alebo medzi dvoma krídlami)
- B) Náraz a tlačenie v oblasti otvárania
- C) Strih medzi posuvným krídlom a fixovanými externými dielmi behom pohybu
- D) Mechanické riziká spôsobené pohybom

### 6.1 Testovanie

**Behom testovania, preskúšajte, že meranie tlačnej sily nárazu boli vykonané v súlade so štandardom.**

**Skontrolujte, že údaje popísané v kapitole BEZPEČNOSTNÉ POKYNY A VAROVANIE boli poctivo prečítané.**

**Ubezpečte sa, že automatizácia je správne inštalovaná a že bezpečnostné prvky sú v dobrom prevádzkovom stave.**

Používanie kľúčového spínača alebo diaľkového ovládania vykonáva otvorenie a uzavretie testovacieho chodu brány. Overtte si, aby každý pohyb brány zodpovedal nastaveniu riadiacej jednotky. Vykonajte viacej skúšok chodu brány, aby ste si boli istí správnou funkciou automatizácie.

Zabezpečte, aby kontrolné zariadenie pracovalo správne (viď. Špecifická príručka).

Zvlášť potom skontrolujte fotobunky, aby nezasahovali do ďalších zariadení. Preskúšajte valcovou trubkou s priemerom 5cm a dĺžky približne 30cm v optickej osi, ktorá spojuje dve fotobunky, správnu funkciu. Vykonávajte túto skúšku za prvé blízko pri vysielacom a potom blízko pri prijímači a ďalej v pol ceste medzi oboma fotobunkami. Vo všetkých troch prípadoch, zariadenie musí zasahovať prechádzaním z aktívneho stavu k detekčnému stavu a naopak, to poznáte podľa reakcie riadiacej jednotky. Napríklad behom uzavretia tento manéver musí spôsobiť obrátený pohyb brány. Vykonávajte funkčnú skúšku fotobunky v súlade so štandardnými postupmi.

Vykonajte dôležité postupy testovania popisované nižšie:

- A) Zatvorte bránu
- B) Vypnite prívod napájania k riadiacej jednotke
- C) Odblokujte bránu ručným núdzovým odblokovaním (viď. Kapitola NÚDZOVÉ ODBLOKOVANIE)
- D) Ručne otvorte krídla do plného otvorenia
- E) Preskúšajte, že krídla nevykazujú nadmerné trenie behom pohybu
- F) Preskúšajte, že brána nerobí žiadny pohyb v kludovej polohe
- G) Preskúšajte, že bezpečnostné prvky a mechanické dorazy sú v dobrom stave
- H) Preskúšajte, že skrutkové spojenie sú dostatočne utiahnuté
- I) Preskúšajte, že sponky, púzdro a ložiská sú dobre namazané
- J) Preskúšajte, že fotobunky sú čisté
- K) Akonáhle je preskúšanie kompletné, znovu zablokujte pohony a zapnite prívod napájania k riadiacej jednotke.
- L) FIT nemá priamo nastaviteľnú krútiacu silu, preto toto nastavenie vykonáva riadiaca jednotka.

**MONTÁŽNY NÁVOD**

**UPOZORNENIE:** akonáhle bola automatizácia testovaná, stanovené parametre sa už nesmú meniť. Keď vykonáte ďalšie upravenie (napr. zmeny nastavenej sily) je nutné všetky kroky testovania opakovať.

**6.2 Prvé použitie**

Automatizácia môže byť prvýkrát používaná, keď všetky skúšky popísané v kapitole TESTOVANIE boli vykonané úspešne.

Automatizácia nesmie byť použitá v neistých alebo dočasných podmienkach.

Nutné je mať elektrickú schému zapojenia, príručky z jednotlivých súčastí, inštrukcie pre použitie a varovanie vzťahujúce sa k použitiu pre majiteľa.