

MONTÁŽNY NÁVOD

videri

PROFESSIONAL AUTOMATION

Montážny návod pre ST 3F verzia OX



Elektromechanický pohon pre krídlové brány

- Prevádzkové napätie 230V, 50Hz
- Max. hmotnosť krídla 350kg
- Samosvorné vreteno
- Prevádzkové zaťaženie cca 20 cyklov / deň
- Rýchla montáž

Prehľad dodávaných modelov:

Typ	Napájanie	Menovitý prúd	Kondenzátor	Max. sila	Rýchlosť	Max. zdvih	Max šírka krídla	Blokovanie zat. stavu
TURN 100	230V+/-10% 50Hz	1,5A	8 μ F	3500N	18,5mm/sec	300mm	2-2,5m	Áno
TURN 200	230V+/-10% 50Hz	1,5A	8 μ F	3500N	18,5mm/sec	400mm	2,5-3,0m	Áno
TURN 300	230V+/-10% 50Hz	1,5A	8 μ F	3500N	18,5mm/sec	610mm	4-4,5m	Áno

MONTÁŽNY NÁVOD**VŠEOBECNÉ INFORMÁCIE**

Je striktné zakázané kopírovať alebo rozmnožovať tento Návod na montáž a obsluhu, bez písomného súhlasu dodávateľa a výrobcu.

Preklad do ďalších jazykov celku alebo častí návodu je bez predchádzajúceho súhlasu a schválenia zakázaný.

Všetky práva tohto dokumentu sú rezervované.

Výrobca a dodávateľ nenesie zodpovednosť za poškodenie alebo zľú funkčnosť, spôsobenú nesprávnou inštaláciou alebo nevhodným použitím produktu.

Odporúčame používateľom podrobne prečítať túto príručku.

Výrobca a dodávateľ neprijme zodpovednosť za poškodenie alebo zľú funkčnosť, spôsobenú použitím spoločne so zariadením ostatných výrobcov. V tomto prípade je záruka neplatná. Výrobca a dodávateľ neprijme zodpovednosť za škody alebo zranenia, ak nebudú presne dodržané pravidlá inštalácie, prevádzky a údržby, tak ako sú opísané v tejto príručke, a pravidlá bezpečnej prevádzky, tak ako sú opísané v kapitole BEZPEČNOSTNÉ POKYNY.

S cieľom zlepšovania produktov si výrobca a dodávateľ ponecháva právo kedykoľvek vykonať zmeny v návode, bez predchádzajúceho varovania. Tento dokument sa prispôbi inováciám zariadení v okamihu, keď bude nový model daný do predaja.

BEZPEČNOSTNÉ POKYNY**VŠEOBECNÉ POKYNY PRE MONTÁŽ A PREVÁDZKU ZARIADENIA**

- * Tieto všeobecné pravidlá musia byť vždy rešpektované počas inštalácie, pripojenia, testovania, skúšobného chodu, prevádzky a údržby zariadenia.
- * Výrobca a dodávateľ nepreberá zodpovednosť za poškodenie alebo zranenie spôsobené zlou inštaláciou, nezhodujúcou sa s týmto montážnym návodom.
- * Všetky úkony spojené s inštaláciou a údržbou zariadenia smie vykonávať len osoba kvalifikovaná, s patričným oprávnením a znalosti bezpečnostných predpisov. Inštalácia zariadenia vyžaduje praktickú a teoretickú znalosť mechanizmov, elektroniky, príslušných noriem a zákonov.
- * Amatérska inštalácia je striktné zakázaná, pokiaľ sa nepreukáže patričné oprávnenie.
- * Nepokračujte v inštalácii alebo prevádzke v prípade akejkoľvek známky neštandardného chodu alebo správania zariadenia
- * Starostlivo preštudujte túto príručku pred vlastnou inštaláciou, a v prípade nejasností alebo nesúlade kontaktujte odbornú firmu.
- * Nevykonávajte upravenie nastaviteľných hodnôt v prípade, že ste neporozumeli procedúram opísaným v tejto príručke.
- * Počas inštalácie, pripájania, v dobe skúšobného chodu a v prevádzke dodržujte platnú preventívnu ochranu a bezpečnostné predpisy.
- * Uschovajte túto príručku na bezpečnom a dostupnom mieste
- * V záujme bezpečného a optimálneho chodu zariadenia používajte iba originálne náhradné diely, doplnky, bezpečnostné a ovládacie prvky
- * Nevykonávajte zmeny alebo úpravy na žiadnom z komponentov systému
- * Tieto zásahy môžu spôsobiť zľú funkciu zariadenia
- * Výrobca a dodávateľ nepreberá zodpovednosť za následky takéhoto konania.
- * Zariadenie nesmie byť používané, ak nebola ukončená všetka nastavovacia procedúra, a pokiaľ nebolo zariadenie riadne vyskúšané.
- * Ak vnikne kvapalina do priestoru zariadenia, odpojte prívod prúdu a okamžite kontaktujte servis.
- * Použitie zariadenia v takýchto podmienkach môže spôsobiť riskantné a nebezpečné situácie.
- * V prípade chýb alebo nejasností v tejto príručke nesmiete použiť zariadenie v tomto prípade ihneď kontaktujte dodávateľa

MONTÁŽNY NÁVOD**Skladovacie inštrukcie:**

Výrobca a dodávateľ nepreberá zodpovednosť za poškodenie zariadenia spôsobené nesprávnym skladovaním, alebo manipuláciou v prípade že nebudú dodržané tieto podmienky:

- * Zariadenie skladujte v uzavretých a suchých priestoroch pri teplotách -20 až +70C°
- * Neskladujte zariadenie v blízkosti tepelných zdrojov a priameho ohňa
- * Skladujte zariadenie v horizontálnej polohe, ale nie na zemi

!!! Dôležité zásady a pokyny pred vlastnou inštaláciou !!!

- * Skontrolujte funkčnosť brány, pred inštaláciou zariadenia musia byť brána plne funkčná.
- * Inštalované zariadenie je určené pre pohyb brány
- * Zariadenie nesmie slúžiť ako nosný prvok.
- * Odstráňte prípadné nadmerné trenie systému brány.
- * Brána sa musí v celom pracovnom priestore pohybovať s rovnomerným odporom.
- * Skontrolujte, či počas pohybu brány nedochádza ku stranovým výkyvom, tieto výkyvy sú pre montáž zariadenia neprípustné
- * Skontrolujte, či sú inštalované koncové mechanické dorazy brány pre polohu zatvorené
- * Zariadenie je určené len pre prevádzku brány v horizontálnej polohe, a nesmie sa inštalovať (bez použitia ďalších prídavných bezpečnostných prvkov) na brány s horizontálnou odchýlkou (šikmé).

Všeobecné informácie:

- * Pri použití pohonu TURN 100/200/300 jednoducho a rýchlo zautomatizujete nové aj existujúce jednokrídlové brány do 2,5 m, 3m a 4,5m dvojkridlové brány s prejazdom do 5, 6 a 9m
- * Motor je umiestnený v hliníkovom puzdre, z ktorého sa vysúva samosvorné oceľové vreteno v nerezovej piestnici
- * Pohon je vďaka samosvornému vretenu blokovaný pri zaštatení v akejkoľvek polohe
- * Pri dodržaní odporúčanej dĺžky krídla nie je nutné inštalovať elektro-zámok, iba pri type TURN300 nad 3m krídla je to niekedy nutné
- * Núdzové otvorenie v prípade výpadku prúdu je umožnené kľúčom pre odblokovanie pohonu

!!!!!!!!!!!! POZOR !!!!!!!!!!!

Súčasťou pohonu je plastový kryt núdzového odblokovania, bez neho nie je možné zariadenie prevádzkovať. Pokiaľ nebude nasadený kryt, hrozí zatečenie daždovej vody do zariadenia, a tým aj zničenie pohonu. V takom prípade nie je možné uplatniť záruku!

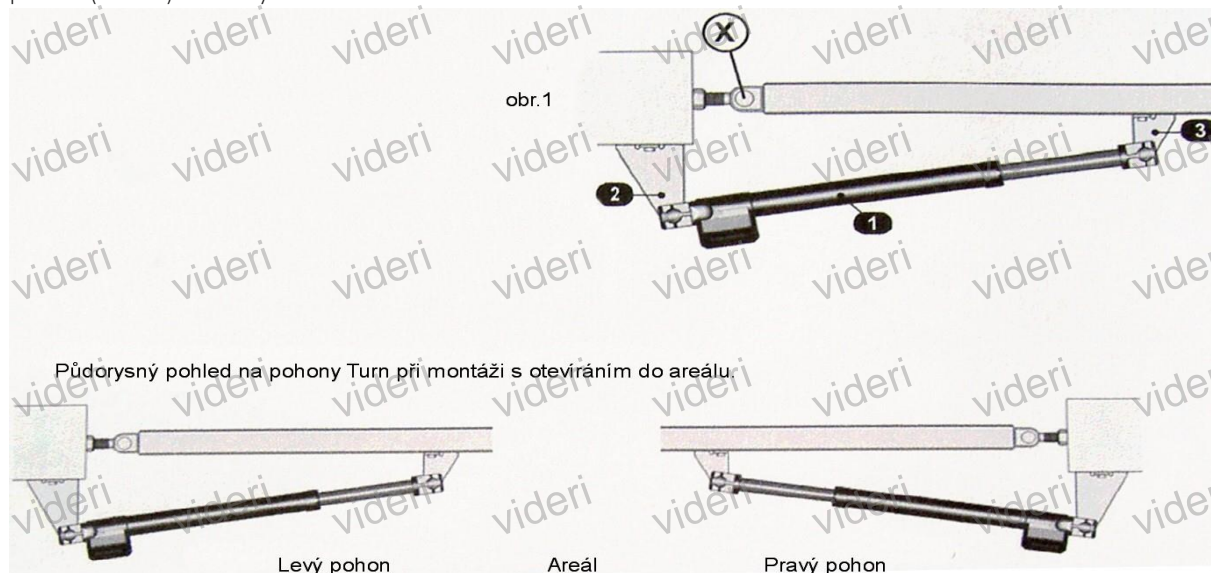


MONTÁŽNY NÁVOD

Montážny postup:

Montáž pohonov sa vykonáva z vnútornej strany areálu pre štandardné otváranie dovnútra. V prípade otvárania von, sa pohony umiestňujú takisto z vnútornej strany, avšak vytlačajú krídla von a zúžia tak priestor prejazdu (informujte sa o detailoch použitia vr. detailoch kotvenia.)

Východiskovým bodom pre úspešnú montáž a bezporuchovú prevádzku pohonu (1 obr.1) je os (pánty obr.1 bod X) otáčania brány, od ktorého sa meria umiestnenie zadného montážneho úchytu pohonu (2 obr. 1) a predného montážneho úchytu pohonu (3 obr.1). Rozmery sú uvedené v tabuľke č.1.

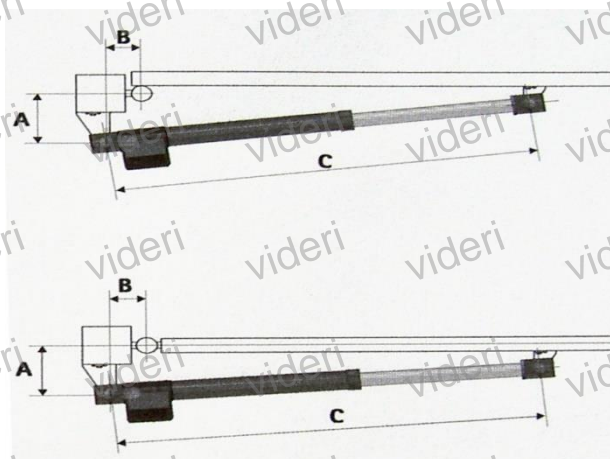


Púdorysný pohľad na pohony Turn pri montáži s otváraním do areálu.

	TURN 100 – maximálny výsuv 300mm		TURN 200 - maximálny výsuv 400mm Štandard		TURN 300 - maximálny výsuv 600mm Štandard	
Uhol otvorenia	90°	100°	95°	110°	95°	120°
Rozmer A	140 mm	120 mm	190 mm	160 mm	290 mm	250 mm
Rozmer B	140 mm	120 mm	190 mm	160 mm	290 mm	250 mm
Rozmer C	930 mm		1130mm		1540mm	
Max šírka krídla	2,5m	1,6m	3m	2,5m	4,5m	4m

Rozmer A + B je nutné vždy merať vždy od osy pánty vid' obr.2. Rozmer C sa musí prispôbiť podľa uhlu otvorenia voči dorazu.

Obr. 2

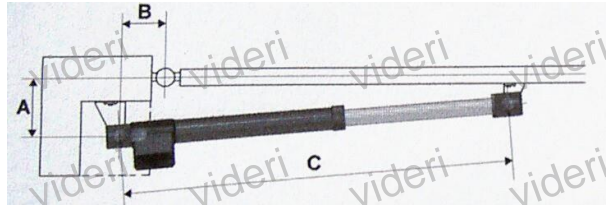


MONTÁŽNY NÁVOD

Montážne body zadného úchytu:

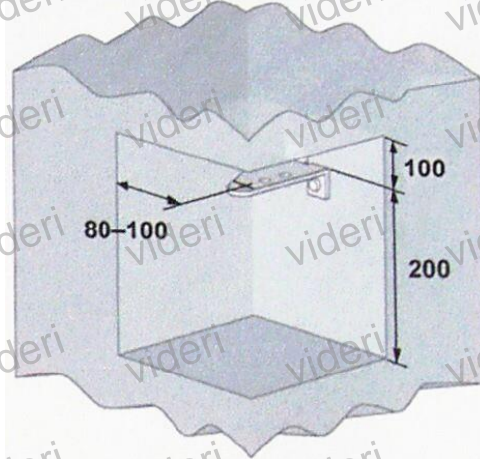
Po stanovení bodu otáčania pohonu (podľa tabuľky) upevnite v určenej pozícii zadný úchyt. Pre zvýšenie pevnosti úchyty odporúčame vystužiť vzperou umiestnenou tak, aby pôsobila v smere tlaku a tahu pohonu. Úchyty ktoré sú súčasťou dodávky je nutné upraviť podľa potreby na mieste montáže.

Obr.3



Pri montáži pohonu na väčšie stĺpiky (obr.3) je pre dodržanie montážnych rozmerov nutné v stĺpiku urobiť kapsu podľa obrázku č.4

Obr.4

**Montáž predného úchytu pohonu:**

- * Po dokončení montáže zadného úchytu namontujte pohon (1 obr.5) pomocou priložených komponentov
- * Stranu pohonu s motorom nasuňte na zadný úchyt motora (2 obr.5), do otvoru zasuňte čap (zasuňte ho tak, aby vnútorný závit v čape smeroval von)
- * Zaistíte čap imbus -skrutkou M14 / 5. Rovnaký postup použite aj pre upevnenie prednej časti pohonu
- * Pohon odblokujte a zasuňte piestnicu na doraz do púzdra pohonu
- * Na pohon namontujte predný úchyt (3 obr.5)
- * Otvorte bránu do požadovanej pozície max. otvorenie (uhol otvorenia 90 - 95 °) a pomocou zámočníckej svorky pripevnite predný úchyt na krídlo brány a bránu zatvorte
- * Skontrolujte výsuv piestu pohonu, pokiaľ nie je vysunutý na maximum, sú montážne rozmery v poriadku a pripevnite predný úchyt pohonu natrvalo
- * Vyskúšajte pohyb krídla s odblokovaným pohonom v celej dráhe pohybu krídla (pohybujte pomaly). Pohony (úchyty) namontujte vodorovne.

Dôležité upozornenie!

Brána musí mať vždy doraz v zatvorenom stave, aby piest nedosiahol svoj maximálny výsuv!

MONTÁŽNY NÁVOD

Obr.5

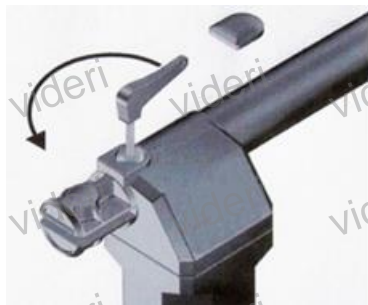


Pri montáži na drevené a tenkostenné materiály je nutné podložiť úchyty oceľovou pásovinou.

Núdzové odblokovanie v prípade výpadku prúdu

Odstráňte plastový kryt núdzového odblokovania. Odblokovacím kľúčom vykonajte cca ½ otáčky (na doraz) proti smeru hodinových ručičiek (pozri obrázok 6).

Obr.6



Teraz môžete bránu pohybovať ručne (rovnakou rýchlosťou ako pri normálnej prevádzke). Pre obnovenie motorovej prevádzky otáčajte odblokovacím kľúčom v smere pohybu hodinových ručičiek na doraz. Potom posuňte bránu tak, aby spojka vretena počutelne zapadla.

!!!!!!!!!!!! POZOR !!!!!!!!!!!

Vždy nasadte späť plastový kryt núdzového odblokovania. Pokiaľ nebude plastový kryt nasadený, môže dôjsť k zničeniu zariadenia!

Zapojenie:

Zapojenie pohonu vykonajte podľa montážneho návodu riadiacej jednotky. Zo spodnej strany pohonu - statora je vyvedený štvor-žilový kábel s dĺžkou cca. 0,5m. Tento kábel je pre zapojenie farebne rozlíšený:

- sivý (modrý) – N – (nóla)
- čierny – F – (fáza pre jeden smer)
- hnedý – F – (fáza pre druhý smer)
- žlto-zelený - Z – (uzemnenie)

Kondenzátor slúži k rozbehu pohonu a musí byť vždy zapojený medzi fázami, tzn. medzi čiernym a hnedým vodičom.

MONTÁŽNY NÁVOD

Konštrukčné rozmery TURN 100, v zátvorke TURN 200

Rozmery sú uvedené v mm.

Telo statora zhodné pre všetky typy (rozdielne len dĺžky piestnic)

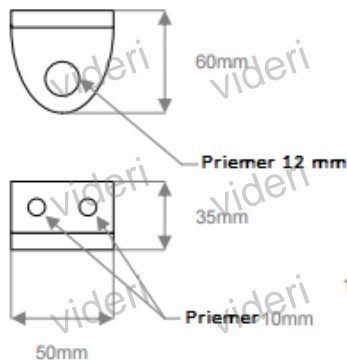
Obr.7



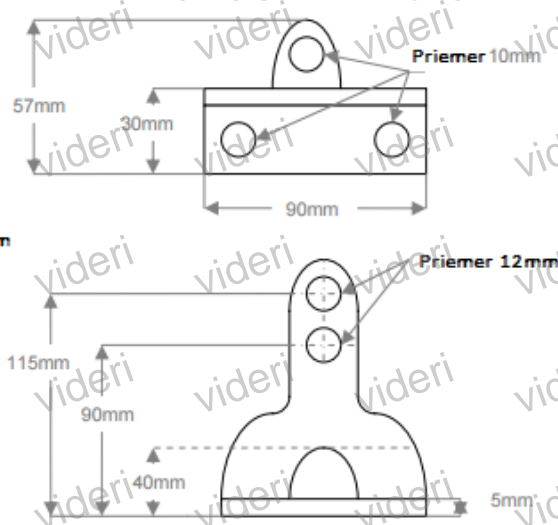
Konštrukčné rozmery pre úchyty

Rozmery sú uvedené v mm.

Predný úchyt (držiak voči krídlu)



Zadný úchyt (držiak voči stĺpiku)



Úchyty
sú

vhodné ako pre skrutkovanie, tak pre navarenie a sú obsahom dodávky.

Sú možné úpravy úchytovej pre privarenie na základňu a pod. (max. dĺžka úbytku materiálu 40mm)

Úchyty sú pozinkované.

Zmeny technických údajov vyhradené.

Káblové rozvody pre montáž Turn100/200/300

1 Pohon Turn 100/200/300 vr. 1m kábla 4x1

2 Riadiaca elektronika vrátane BOX IP55 (vývodky nie sú súčasťou)

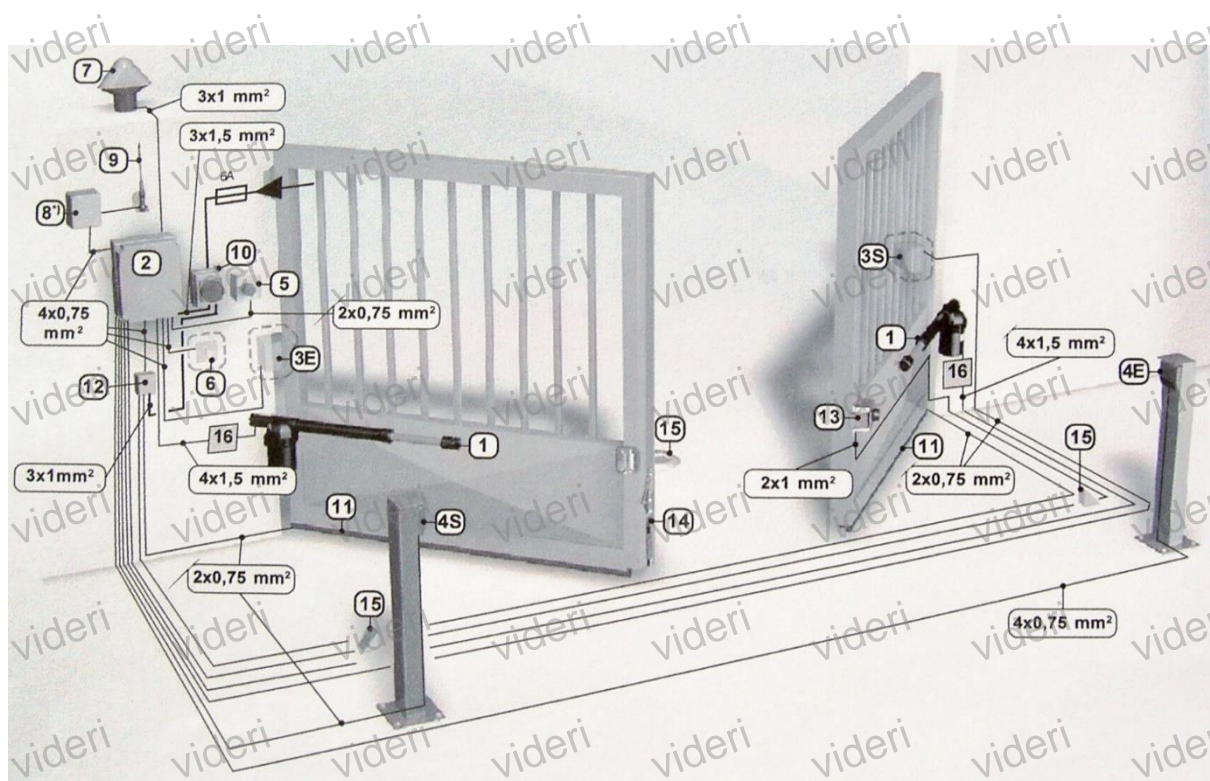
3 Fotobunka vonkajšia (S-vysielač E-prijímač)

4 Fotobunka vnútorná (S-vysielač E-prijímač) / voliteľné príslušenstvo/ pre automatickú prevádzku nutné!

MONTÁŽNY NÁVOD

- 5 Tlačidlo impulz / voliteľné príslušenstvo
- 6 Kľúčový spínač – impulz / voliteľné príslušenstvo
- 7 Signálne svetlo
- 8 Externý prijímač D. O. (teraz už integrovaný v riadiacej elektronike)
- 9 Anténa (teraz už integrovaná v riadiacej elektronike. Možnosť externej antény / voliteľné príslušenstvo)
- 10 Hlavný vypínač s istením 6A – nie je súčasťou
- 11 Kontaktná lišta / voliteľné príslušenstvo
- 12 Kontaktná lišta – elektronická časť / voliteľné príslušenstvo
- 13 Elektrozáмок / voliteľné príslušenstvo, k použitiu nad 3m šírky krídla
- 14 Mechanická západka / voliteľné príslušenstvo, k použitiu nad 3m šírky krídla
- 15 Zemný doraz krídla /NUTNÉ LEN PRE ZATVORENÝ STAV – nie je súčasťou
- 16 Pripojovacia krabica pre motory – nie je súčasťou

Obr. 8

**Naladenie riadiacej elektroniky**

1) dajte bránu do zatvorenej polohy a zablokujte dva motory, alebo jeden motor v prípade jednokrídlovej brány odblokovacím kľúčom dodaným s motorom.

2) pripojte motory k trom svorkám M1 (motor1) a trom svorkám M2 (motor2) podľa schém na poslednej strane:

- spoločný je sivý (alebo modrý) vodič motora, pripojte ho na svorku COM
- otváranie a zatváranie sú HNEDÝ a ČIERNY vodič motora. Pripojte ich na svorky OP a CL bez toho, aby ste dbali na polaritu, správne pripojenia skontrolujeme neskôr.
- Kondenzátor je valec s dvoma vodičmi dodávaný s motorom, musí byť zapojený paralelne spolu s HNEDÝM a ČIERNYM vodičom v rovnakých svorkách OP a CL. Jeden kondenzátor pre každý motor dva kondenzátorové vodiče nemajú žiadnu polaritu, takže nie je dôležité venovať pozornosť, môžu byť zamenené.

MONTÁŽNY NÁVOD

- žltý/zelený vodič je uzemnenie, musí byť pripojený k externej svorke spolu s hlavným uzemnením napájania
- Motor 1 (M1) sa otvára ako prvý, je dôležité zväziť, ak jedna brána prekryva druhú.
- motor 2 (M2) sa otvorí 2 sekundy po motore 1 (M1)

V prípade jednokrídlovej brány len s jedným motorom, pripojte ju k motoru 1 (M1). Na motor 2 (M2) nič nepripájajte. Motor ďaleko od riadiacej dosky potrebuje 4 žilový 1,5 mm kábel. Motor v blízkosti dosky nepotrebuje ďalšie káble

3) Pripojte hlavnú napájaciu fázu a nulový vodič k prvým dvom svorkám vľavo, svorky 230 VAC. Nemajú žiadnu polaritu, takže nie je dôležité venovať pozornosť zapojeniam, fázu a nulu možno invertovať, hlavný akceptovaný rozsah napájania je od 200 Vac do 250 Vac jednofázový (domáce napájanie)

4) - skontrolujte, či svietia dve LED diódy PHOTO a STOP. Sú ZAPNUTÉ, keď sú vložené dve prepojky PHO a STP pod príslušné dve LED. Dve LED diódy vedľa nich, LED START a PED, musia byť OFF

- skontrolujte, či je trimmer POWER úplne otočený v smere hodinových ručičiek = maximálny výkon

- Skontrolujte, či je trimmer PREKÁŽKY úplne otočený proti smeru hodinových ručičiek = prekážka je deaktivovaná

5) Spárujte diaľkový ovládač. Diaľkové ovládanie má viac tlačidiel na spustenie viacerých automatizácií, ak máte iba túto bránu, musíte použiť iba jedno tlačidlo podľa vlastného výberu, ostatné tlačidlá budú deaktivované.

* Stlačte tlačidlo SCROLL a držte ho stlačené, kým sa nerozsvieti LED PAIR

* Stlačte tlačidlo, ktoré si vyberiete na diaľkovom ovládači, LED PAIR zostane svietiť a diaľkový ovládač je spárovaný

* Opakujte operáciu pre všetky diaľkové ovládače, ktoré chcete spárovať

6) Stlačte tlačidlo na diaľkovom ovládači, brána sa otvorí, LED STAUTS na pravej strane rýchlo zabliká.

Ak jeden alebo obidva motory pracujú opačne, t.j. zatvárajú sa namiesto otvárania, vypnite dosku a prehodte HNEDÝ a ČIERNY vodič motora, ktorý pracuje opačne (alebo oba motory, ak pracujú opačne), pričom vodiče kondenzátora nechajte vždy pripojené. spolu s HNEDÝMI a ČIERNYMI drôťmi

Zapnite dosku a otvorte bránu diaľkovým ovládačom, teraz sa brána otvorí, keď LED dióda STATUS rýchlo bliká.

LED STAV bliká rýchlo pri otváraní, pomaly bliká pri zatváraní, svieti nepretržite pri otvorenej a stále nesvieti, pri zatvorenej a nehybnej bráne nesvieti.

7) Štandardne brána otvára a zatvára brány asi 15 sekúnd pri normálnej rýchlosti a asi 5 sekúnd navyše pri spomalenej rýchlosti, s 2 sekundovým oneskorením medzi dvoma bránami.

Ak sú nastavenia správne, je to už v poriadku. Ak sa brána úplne neotvorí alebo nezatvorí alebo motory narazia na fyzické zastavenie pri plnej rýchlosti, je potrebné nastaviť správne časy. Vykonajte postup krok za krokom, odsek TIME (strana 4).

- V prípade jedinej brány s iba jedným motorom musí byť LED KRÍDLO ZAPNUTÉ, pozri odsek KRÍDLO (strana 4).

- V prípade nesprávneho nastavenia je vždy možné obnoviť výrobné nastavenia súčasným stlačením tlačidiel SCROLL a CONFIRM na niekoľko sekúnd. Nechajte ich, kým sa všetky LED diódy vpravo hore nerozsvetia a nezhasnú.

Pripojenie voliteľného príslušenstva (v závislosti od zakúpenej súpravy):

8) Fotobunky: Sú dôležitým bezpečnostným zariadením a dodávajú sa vždy v pároch. Fotobunka s 2 svorkami je vysielateľ, fotobunka so 4 svorkami je prijímač. Je potrebný štandardný 4-žilový 0,5mm² kábel.

Jeden z nich je potrebné umiestniť na pravý stĺp a druhý na ľavý stĺp. Dve fotobunky musia na seba vidieť, aby mohli vytvoriť laserový lúč dlhý ako samotná brána.

Odporúčame ich namontovať na stĺpy asi 50 cm od zeme a asi 5 cm od brán zvonku. Pripojte ich podľa schémy na poslednej strane. Po dokončení pripojení odstráňte továrenskú prepojku PHO a skontrolujte správnu činnosť.

MONTÁŽNY NÁVOD

LED PHOTO musí svietiť a musí zhasnúť iba vtedy, keď je lúč fotobunky prerušený. Ak existujú dva páry fotobuniek, zapojte ich podľa schém na poslednej strane s prijímačmi zapojenými do série.

9) Pripojte 17 cm kábel dodaný s doskou k ANT, poslednej svorky vpravo, až po spárovaní všetkých diaľkových ovládačov. 17 cm kábel nechajte vo vnútri vodotesnej krabice, do krabice nevrätajte.

10) Blikajúce svetlo: Pripojte 230V blikacie svetlo s 2 vodičmi ku svorkám LIGHT 230VAC pomocou 2 žilového 1,5mm² kábla

11) Elektrický zámok: pripojte elektrický zámok k dvom svorkám LOCK pomocou 2 žilového kábla 1,5 mm². Doska plne ovláda elektrický zámok a dáva krátky impulz na uvoľnenie zámku, keď sa brána začne otvárať.

12) Otváracie zariadenia: Pripojte všetky požadované zariadenia, napríklad tlačidlo, interkom, GSM, volič atď. ku svorkám START a COM. Dôležité: Všetky zariadenia musia byť pripojené pomocou normálne otvoreného voľného kontaktu, bez napájania.

13) Bezdrôtová numerická klávesnica: funguje ako diaľkový ovládač. Po výbere požadovaného kódu je potrebné ho spárovať:

* Stlačte tlačidlo SCROLL a držte ho stlačené, kým sa nerozsvieti LED PAIR

* Vložte zvolený kód, LED PAIR zostane svietiť a klávesnica je spárovaná



MONTÁŽNY NÁVOD

PRIPOJENIA (zľava doprava)

Ľavá svorkovnica (vysoké napätie)

230 Vac (fáza)

230 Vac (neutrálny)

Blikajúce svetlo 230 Vac (fáza)

Blikajúce svetlo 230 Vac (neutrálny)

Motor 1 otváranie

Motor 1 spoločný

Motor 1 zatváranie

Motor 2 otváranie

Motor 2 spoločný

Motor 2 zatváranie

Pravá svorkovnica (nízke napätie)

Fotobunky (+12V)

Fotobunky (-12V)

Elektrický zámok

Elektrický zámok

START otvorenie a zatvorenie vstupu (NO)

COM Spoločné pre vstupy START a PED

PED Vstup pre chodcov (NO)

FOTO štandardné fotobunky (NC)

COM Spoločné pre zariadenia PHOTO a STOP

STOP Bezpečnostné zariadenie (NC)

Uzemnenie antény COM

Anténa ANT

Technické vlastnosti:

Hlavné napájanie 230 Vac 50Hz

Blikajúce svetlo 230Vac 100W max

Motory 230Vac 500W max

Elektro-zámok 12Vac 15W max

Napájanie fotobuniek 12Vdc 3W max

Prevádzková teplota 10-55°C

Integrovaný prijímač Plávajúci kód 433Mhz

Max. počet diaľkových

Vysielačov 100 max

Veľkosť riadiacej dosky 140x125x45mm

Blikajúce svetlo:

Pripojte svetlo 230Vac k dvom svorkám "LIGHT 230VAC. Riadiaca jednotka bude riadiť blikanie pri otváraní a zatváraní brány. Pomocou sekundárneho menu je možné vybrať niektoré možnosti: Ponechať blikajúce svetlo, keď je brána otvorená. Pre- Funkcia blikania a funkcia Courtesy light Ak blikajúce svetlo nie je potrebné, nechajte dve svorky odpojené.

MONTÁŽNY NÁVOD**Motory:**

Pripojte 230V motory pomocou 3 vodičov ku svorkám OP (otváranie) COM (spoločný) CL (zatváranie). Pripojte 2 vodiče kondenzátora ku svorkám OP a CL spolu s vodičmi motora.

Motor 1 sa otvára pred motorom 2. Ak máte bránu iba s jedným motorom, pripojte ho ku svorkám motora 1.

Elektrický zámok:

Pripojte 12V elektrický zámok k dvom svorkám „LOCK“. Riadiaca jednotka riadi elektrický zámok automaticky poskytnutím krátkeho impulzu uvoľnenia, kým sa motor 1 začne otvárať. Možnosti uvoľnenia elektrozámku možno aktivovať v sekundárnom menu. Ak elektrický zámok nie je potrebný, nechajte dve svorky odpojené.

Štart a PED vstupy:

Na ovládanie brány je možné pripojiť jedno alebo viac zariadení, ako je tlačidlo, kľúčový volič, GSM, alebo iné zariadenia.

Všetky zariadenia musia byť normálne otvorené a bez napájania (voľný kontakt).

Vstup START je všeobecný príkaz pre oba motory (alebo jeden motor, ak máte bránu iba s jedným motorom)

Vstup PED je príkaz pre priechod pre chodcov (čiasťotčné otvorenie motora 1)

Ak nie je potrebné pripájať externé zariadenie, stačí nechať svorky odpojené

FOTO bezpečnostné zariadenie (fotobunky)

Pripojte fotobunky podľa schém na poslednej strane.

Keď je lúč fotobuniek prerušený, brána sa otvorí, brána pokračuje v otváraní.

Keď sa lúč fotobuniek preruší pri zatváraní brány, brána sa zastaví a úplne sa otvorí.

Po pripojení fotobuniek je potrebné odstrániť prepojku PHO nad svorkou.

Ak nie je potrebné zapájať fotobunky, je potrebné vložiť prepojku PHO nad svorku

Bezpečnostné zariadenie zastavenia (bezpečnostná lišta, alebo núdzové tlačidlo)

Pripojte NC bezpečnostné zariadenie na svorky STOP a COM.

Keď je zariadenie aktivované, brána sa zastaví a zostane zastavená, kým sa zariadenie deaktivuje.

Po pripojení bezpečnostného zariadenia je potrebné odstrániť prepojku STP nadsvorkami.

Ak nie je potrebné pripojiť bezpečnostné zariadenie, je potrebné zasunúť prepojku STP nad svorku

Anténa:

Po spárovaní diaľkových ovládačov pripojte dodaný krátky kábel ku konektoru ANT, aby ste zvýšili dosah diaľkových ovládačov.

Dosah diaľkových ovládačov je možné zväčšiť aj externou anténou. Pripojte jadro antény ku konektoru ANT a zapojte tienenie kábla do COM vedľa neho.

Nastavenie výkonu motora:

Riadiaca jednotka je vybavená špecifickým trimrom (POWER), ktorý upravuje výkon motorov.

Maximálny výkon (100 %) s kurzorom úplne v smere hodinových ručičiek, Priemerný výkon (75 %) s kurzorom v polovici a minimálny výkon (50 %) s kurzorom úplne proti smeru hodinových ručičiek. Dôležitá poznámka: Po akomkoľvek nastavení trimra je potrebné vykonať novú procedúru programovania času motora pomocou LED "TIME".

Nastavenie citlivosti kontroly prekážok:

Riadiaca jednotka je vybavená špecifickým trimrom (OBSTACLE), ktorý upravuje detekciu prekážky.

MONTÁŽNY NÁVOD

Ak je kurzor úplne proti smeru hodinových ručičiek, detekcia je zakázaná, s kurzorom v polovici je štandardná detekcia, s kurzorom úplne v smere hodinových ručičiek je detekcia prekážok okamžitá (maximálna citlivosť).
Dôležitá poznámka: pri maximálnej citlivosti môže byť akékoľvek počasie alebo stav brány (vietor, chlad, hrdza, nenamazané pánty atď.) detekované ako prekážka.

Programovacie menu:

Riadiaca jednotka má dve menu, ktoré je možné zobraziť pomocou 8 LED diód vpravo hore.

Do hlavnej ponuky sa dostanete stlačením a podržaním tlačidla SCROLL na 2 sekundy.

Do sekundárnej ponuky sa dostanete stlačením a podržaním tlačidla Potvrdiť na 2 sekundy.

Pri prvom vstupe riadiaca jednotka zobrazí hlavné menu. Tlačidlom potvrdenia je možné prejsť z hlavného do vedľajšieho menu a naopak. Sekundárne menu je možné rozpoznať podľa blikania LED „PED-TIME“.

Po 4 minútach sa LED diódy vypnú, aby sa šetrila energia. LED diódy sa znova rozsvietia stlačením ktoréhokoľvek z dvoch tlačidiel.

Tlačidlom SCROLL zvolte funkciu, vyber je indikovaný blikaním LED. Stlačením tlačidla SCROLL sa posúva ponuka a je možné zvoliť požadovanú funkciu. Zvolená funkcia sa aktivuje na 10 sekúnd. Tlačidlo CONFIRM naprogramuje zvolenú funkciu.

Rýchlosť spomalenia:

Funkcia spomalenia rýchlosti motora je potrebná na zabránenie nárazu brán pri vysokej rýchlosti, keď narazia na fyzické záranky na zemi, na konci cyklu otvárania a zatvárania.

Rýchlosť spomalenia je možné nastaviť v požadovaných bodoch pred úplným otvorením a zatvorením nastavením ČASU (strana 4)

Test vstupu príkazov:

Nad každým príkazovým vstupom (vstupy ŠTART, PED, FOTO, STOP) má riadiaca jednotka príslušnú stavovú LED, aby bolo možné rýchlo skontrolovať stav každého vstupu. Prevádzková logika: LED svieti = vstupný kontakt je zopnutý, LED nesvieti = vstupný kontakt je otvorený.

Počas normálnej prevádzky sú LED START a PED vždy vypnuté a LED PHOTO a STOP stále svietia

Obnovenie tovarenských nastavení:

Stlačte a na niekoľko sekúnd súčasne podržte tlačidlá SCROLL a CONFIRM. Všetky LED diódy vpravo hore sa rozsvietia a zhasnú a obnovia sa výrobné nastavenia

Funkcia	LED OFF	LED ON
PAIR - Párovanie diaľkového ovládača	Nie sú spárované žiadne ovládače	Diaľkové ovládanie spárované
TIME - čas učenia motorov	15 sekúnd + 5 sekúnd spomalenie	Prispôsobený čas
LEAF - počet motorov	2 motory, dve krídla	1 motor – 1 krídlo
MODE - pracovná logika	Režim krok za krokom	Kolektívny režim
AUTOCLOSE - Automatické zatvorenie	Brána sa nezatvorí automaticky	Brána sa po uplynutí nastaveného času automaticky zatvorí
DELAY - čas oneskorenia motora 2	2 sekundy	Prispôsobený čas
PED-PAIR - párovanie tlačidiel pre chodcov	Nie sú spárované žiadne diaľkové ovládače	Diaľkové ovládanie spárované
PED-TIME - otváracia doba pre chodcov	10 sekúnd	Čas prispôsobenia

PAIR: Párovanie diaľkových ovládačov do riadiacej elektroniky:

Vnútrošná pamäť riadiacej dosky dokáže spravovať až 100 rôznych diaľkových ovládačov.

MONTÁŽNY NÁVOD

Postup programu: Stlačte tlačidlo SCROLL a držte ho stlačené, kým sa nerozsvieti LED PAIR. Stlačte tlačidlo, ktoré si vyberiete na diaľkovom ovládači, LED dióda PAIR zostane svietiť a diaľkový ovládač je spárovaný. Opakujte operáciu pre všetky diaľkové ovládače, ktoré chcete spárovať.

Keď je pamäť plná so 100 spárovanými diaľkovými ovládačmi, všetky LED diódy začnú blikať a nie je možné spárovať ďalšie diaľkové ovládače.

Reset pamäte diaľkových ovládačov: Stlačte tlačidlo SCROLL, LED PAIR začne blikať, stlačte a podržte tlačidlo CONFIRM na 5 sekúnd, LED PAIR zhasne a pamäť sa vymaže.

TIME: Naprogramovanie správnych časov otvárania a zatvárania:

Predvolene je čas otvárania a zatvárania motorov 15 sekúnd + 5 sekúnd navyše s rýchlosťou spomalenia. Toto je už správne pre väčšinu brán, pretože je to štandardný čas.

Ak je potrebné nastaviť rôzne časy otvárania a zatvárania, postupujte krok za krokom:

Brána musí byť zatvorená a nehybná. Dvakrát stlačte tlačidlo SCROLL a prejdite v ponuke na LED TIME (blikanie).

1) Stlačte **CONFIRM** – brána 1 sa otvorí

2) Stlačte **CONFIRM** - keď je brána 1 asi 5 sekúnd pred úplným otvorením - brána 1 spomaľuje

3) Brána 1 sa úplne otvorí, počkajte ďalšie 2 sekundy a stlačte **CONFIRM** - brána 1 sa zastaví a po 2 sekundách sa brána 2 otvorí

4) Stlačte **CONFIRM** keď je brána 2 asi 5 sekúnd pred úplným otvorením - brána 2 spomaľuje

5) Brána 2 sa úplne otvorí, počkajte ďalšie 2 sekundy a stlačte **CONFIRM** - brána 2 sa zastaví a po 2 sekundách sa brána 2 zatvorí

6) Stlačte **CONFIRM** keď je brána 2 asi 5 sekúnd pred úplným zatvorením - brána 2 spomaľuje

7) Brána 2 dosiahne úplné zatvorenie, počkajte ďalšie 2 sekundy a stlačte **CONFIRM** - brána 2 sa zastaví a po 2 sekundách sa brána 1 zatvorí

8) Stlačte **CONFIRM** keď je brána 1 asi 5 sekúnd pred úplným zatvorením - brána 1 spomaľuje

9) Brána 1 dosiahne úplné zatvorenie, počkajte ďalšie 2 sekundy a stlačením **CONFIRM** - brána 1 sa zastaví

LEAF: počet motorov

Štandardne je riadiaca jednotka nastavená na dva motory. Ak má brána len jeden motor (jedna brána), je potrebné ho nastaviť v riadiacej jednotke. Trikrát stlačte tlačidlo SCROLL, prejdite v menu na LED KRÍDLO a stlačte POTVRDIŤ, LED KRÍDLO zostane svietiť a riadiaca jednotka je nastavená na jeden motor (jednokrídlovú bránu). Opakujte operáciu, ak chcete obnoviť pôvodnú konfiguráciu s dvoma motormi, LED LEAF zhasne.

MODE: pracovná logika

Štandardne je riadiaca jednotka nastavená s logikou krok za krokom s vypnutou LED diódou MODE. Ak je to potrebné, kolektívna logika:

Štyrikrát stlačte tlačidlo SCROLL, rolujte v ponuke na LED diódu MODE a stlačte POTVRDIŤ, LED dióda MODE zostane svietiť.

Opakujte operáciu, ak chcete obnoviť pôvodnú konfiguráciu s logikou krok za krokom, LED dióda MODE zhasne.

Logika krok za krokom

pomocou diaľkového ovládača (LED PAIR svieti) a nízkonapäťového panela s tlačidlami (ŠTART) na ovládanie brány sa dosiahne nasledujúca operácia: prvý impulz vydá príkaz na otvorenie, kým neuplynie čas motora, druhý impulz vydá príkaz na otvorenie a zatvorí bránu. brána, ak je vyslaný impulz pred uplynutím času motora, riadiaca jednotka zastaví pohyb vo fáze otvárania aj zatvárania. Ďalší príkaz určuje obnovenie pohybu v opačnom smere.

MONTÁŽNY NÁVOD

Kolektívna logika:

Pomocou diaľkového ovládača (LED PAIR svieti) a nízkonapäťového panela s tlačidlami (ŠTART) na ovládanie brány sa dosiahne nasledujúca operácia: prvý impulz dá príkaz na otvorenie brány, ak je vyslaný ďalší impulz:

- keď sa otvára, ignoruje sa.
- počas pauzy sa odpočítavanie času pauzy reštartuje (ak je aktivované automatické zatváranie)
- počas zatvárania riadiaca jednotka obráti pohyb

AUTOCLOSE: automatické programovanie času zatvárania (Max 5 minút)

Riadiaca jednotka je výrobcom dodávaná bez automatického zatvárania. Ak chcete povoliť automatické zatváranie, postupujte nasledovne: pomocou klávesu SCROLL sa umiestnite na blikajúcu LED diódu AUTOCLOSE, stlačte kláves CONFIRM, potom počkajte na požadovaný čas, znova stlačte kláves CONFIRM, automatické zatváranie a LED dióda AUTOCLOSE zostane svietiť. Ak chcete obnoviť počiatočný stav (bez automatického zatvárania), prejdite na blikajúcu LED kontrolku AUTOCLOSE, potom dvakrát stlačte tlačidlo CONFIRM v časovom intervale 2 sekúnd, kontrolka AUTOCLOSE zhasne a operácia bude dokončená.

DELAY: Programovanie oneskorenia medzi dvoma krídlami (max. 15 sekúnd)

ovládacia jednotka je výrobcom dodávaná s oneskorením otvárania a zatvárania medzi dvoma krídlami 2 sekundy.

Ak je potrebné zadať iný čas oneskorenia pre krídla, programovanie sa musí vykonať pri zatvorenej bráne nasledovne: Prejdite pomocou tlačidla SCROLL na blikajúcu LED diódu DELAY, stlačte tlačidlo CONFIRM, potom počkajte na požadovaný čas, znova stlačte tlačidlo POTVRDIŤ, uloží sa čas oneskorenia otvárania krídel pevne stanovený na 2 sekundy a oneskorenie zatvárania sa rovná naprogramovanému oneskoreniu a DELAY LED zostane svietiť.

PED-PAIR: spárovanie tlačidla diaľkového ovládania, pre otváranie pre chodcov

Postup programovania a zrušenia je podobný ako v časti PAIR. Musíte použiť iné tlačidlo na diaľkovom ovládači

PED-TIME: Programovanie pracovného času chodcov

Riadiaca jednotka je výrobcom dodávaná s preddefinovaným časom chodca 10 sekúnd.

Ak je potrebné upraviť pracovný čas pre chodcov, programovanie sa musí vykonať so zatvorenou bránou nasledovne:

Prejdite pomocou tlačidla SCROLL na blikajúcu LED diódu PED_TIME a stlačte tlačidlo CONFIRM. Motor 1 sa otvorí, keď sa dosiahne požadovaná poloha, stlačte tlačidlo CONFIRM, po 2 sekundách sa motor 1 zatvorí, počkajte na úplné zatvorenie a stlačte tlačidlo CONFIRM.

Sekundárne menu (prístupné tlačidlom CONFIRM)

Funkcia	LED OFF	LED ON
PAIR – elektrozámok prítlak	Deaktivované	Povolené
TIME – Prítlačenie pre elektrozámok	Deaktivované	Povolené
LEAF – Predbežné blikanie a stropné svetlo	Deaktivované	Predbežné blikanie 3 sekundy/osvetlenie interiéru 3 minúty
MODE – Bliká počas pauzy	Deaktivované	Povolené
AUTOCLOSE – mäkký štart	Deaktivované	Povolené
DELAY – START a PED vstupná funkcia	START = celkový PED = chodec	START = otvorené PED = zatvorené
PED-PAIR – Tlak pre hydraulické motory	Deaktivované	Povolené
PED-TIME – sekundárna indikácia menu	LED vždy bliká čo indikuje sekundárne menu	

MONTÁŽNY NÁVOD

PAIR: Prítlak brány na odomknutie zámku pred otvorením.

Riadiaca jednotka je dodávaná s deaktivovaným prítlakom brány (LED PAIR zhasnutá a LED PED-TIME bliká)
Ak chcete zapnúť prítlak brány, postupujte nasledovne: podržte stlačené tlačidlo CONFIRM, kým nezablikajú LED PED-TIME a PAIR LED, stlačte tlačidlo CONFIRM, LED PAIR sa trvalo rozsvieti.
Ak chcete obnoviť predchádzajúcu konfiguráciu, operáciu zopakujte

TIME: Prítlačenie na konci zatvárania na zaistenie zámku alebo napnutie krídel.

Ak chcete povoliť prítlačenie, postupujte nasledovne: uistite sa, že ste aktivovali sekundárne menu (zvýraznené blikaním LED PED-TIME), prejdite pomocou tlačidla SCROLL na blikanie LED TIME, stlačte tlačidlo CONFIRM, LED TIME bude svietiť trvalo. Ak chcete obnoviť predchádzajúcu konfiguráciu, operáciu zopakujte.

LEAF: Predbežné blikanie a stropné svetlo

Riadiaca jednotka je výrobcom dodávaná s vypnutými funkciami predblikania a osvetlenia interiéru.
Prevádzka s predbežným blikaním: Výstup blikajúceho svetla 230 V AC sa vždy aktivuje 3 sekundy predtým, ako automatizácia spustí akýkoľvek pohyb. Ak chcete funkciu aktivovať, postupujte nasledovne: pomocou klávesu SCROLL sa umiestnite na blikajúcu LED diódu LEAF, potom stlačte kláves POTVRDIŤ, LED dióda LEAF bude trvalo svietiť a programovanie bude dokončené. Ak chcete obnoviť predchádzajúcu konfiguráciu, operáciu zopakujte.
Prevádzka stropného svetla: Výstup blikajúceho svetla 230 V sa aktivuje na 3 minúty pri každom príkaze na otvorenie. Ak chcete aktivovať funkciu Stropného svetla namiesto blikania, stlačte tlačidlo SCROLL dvakrát (získanie rýchleho blikania LED LEAF) namiesto jedného.
Ak chcete obnoviť predchádzajúcu konfiguráciu, operáciu zopakujte.

MODE: Bliká počas pauzy

Riadiaca jednotka je výrobcom dodávaná s vypnutou činnosťou blikajúceho svetla počas doby pauzy.
Ak chcete povoliť jej prevádzku, postupujte nasledovne: uistite sa, že ste povolili sekundárne Menu (zvýraznené blikaním LED-ky PED-TIME), umiestnite sa pomocou tlačidla SCROLL na blikajúcu LED diódu MODE a potom stlačte tlačidlo CONFIRM, LED MODE sa natrvalo rozsvieti a programovanie sa dokončí. Ak chcete obnoviť predchádzajúcu konfiguráciu, operáciu zopakujte.

AUTOCLOSE: Automatické zatváranie, mäkký štart

Riadiaca jednotka je výrobcom dodávaná s deaktivovanou funkciou mäkkého štartu.
Ak chcete funkciu aktivovať, postupujte nasledovne: uistite sa, že ste povolili sekundárne menu (zvýraznené blikaním LED PED-TIME), umiestnite sa pomocou tlačidla SCROLL na blikajúcu LED diódu AUTOCLOSE, potom stlačte tlačidlo CONFIRM, tlačidlo AUTOCLOSE LED sa natrvalo rozsvieti a programovanie sa dokončí. Týmto spôsobom bude riadiaca jednotka pri každom spustení pohybu riadiť štart motora a postupne v prvých 2 sekundách prevádzky dostane silu na hodnotu nastavenú trimerom „POWER“. Ak chcete obnoviť predchádzajúcu konfiguráciu, operáciu zopakujte.

DELAY: Prevádzková logika START a PED vstupov

Riadiaca jednotka je výrobcom dodávaná so vstupom ŠTART alebo pripojením cyklického tlačidla (NO) (Krok za krokom alebo kondomínium) a vstupom PED pre pripojenie tlačidla pre chodcov (NO).
Ak chcete nastaviť vstupy START a PED ako samostatné príkazy OPEN a CLOSE, postupujte nasledovne, uistite sa, že ste aktivovali sekundárne menu (zvýraznené blikaním LED-ky PED-TIME), umiestnite sa pomocou tlačidla SCROLL na blikanie LED DELAY, potom stlačte tlačidlo CONFIRM, LED DELAY bude trvalo svietiť a programovanie je ukončené. Ak chcete obnoviť predchádzajúcu konfiguráciu, operáciu zopakujte.

MONTÁŽNY NÁVOD**PED-PAIR:** Udržiavanie tlaku hydraulického motora

Jednotka je výrobcom dodávaná s vypnutou funkciou udržiavania tlaku na hydraulických motoroch.

Ak chcete funkciu aktivovať, postupujte nasledovne: uistite sa, že ste povolili sekundárne Menu (zvýraznené blikaním LED-ky PED-TIME), pomocou klávesu SCROLL prejdite na blikajúcu PED-PAIR LED, potom stlačte tlačidlo CONFIRM, PED_PAIR sa trvalo rozsvieti a programovanie sa dokončí. Týmto spôsobom riadiaca jednotka pošle príkaz na zatvorenie motorom každé 2 hodiny na 2 sekundy. Ak chcete obnoviť predchádzajúcu konfiguráciu, operáciu zopakujte.

Dôležité pre koncového užívateľa

- Zariadenie môžu používať deti staršie ako 8 rokov alebo osoby so zníženými psycho-fyzickými schopnosťami alebo s malými znalosťami a skúsenosťami, len ak sú pod dozorom alebo sú poučené o takejto prevádzke a spôsoboch používania, aby pochopili nebezpečenstvá spojené s jeho používaním.

- Nedovoľte deťom hrať sa so zariadením a držte diaľkové ovládače mimo ich dosahu.

- Často kontrolujte systém, aby ste zistili akékoľvek známky poškodenia. Zariadenie nepoužívajte, ak je potrebná oprava.

- pred čistením alebo údržbou vždy nezabudnite odpojiť napájanie.

- Čistenie a údržbu nesmú deti vykonávať bez dozoru.

Pozor: tento návod si uschovajte a dodržiavajte dôležité bezpečnostné pokyny v ňom uvedené. Nedodržanie pokynov môže spôsobiť poškodenie a vážne nehody.

Dôležité pre montéra:

- pred automatizáciou brány je potrebné skontrolovať jej dobrý stav, v súlade so smernicou o strojoch a v súlade s EN 12604

- Skontrolujte, či miesto, kde sa inštalácia nachádza, umožňuje dodržanie limitov prevádzkovej teploty, ktoré sú uvedené pre zariadenie.

- za bezpečnosť konečnej inštalácie a súlad so všetkými regulačnými požiadavkami (EN 12453 - EN 12445) je zodpovedný ten, kto montuje rôzne časti na vytvorenie úplného uzáveru.

- Po dokončení inštalácie sa odporúča vykonať všetky potrebné kontroly (vhodné naprogramovanie riadiacej jednotky a správna inštalácia bezpečnostných zariadení), aby ste sa uistili, že inštalácia bola vykonaná v súlade.

- Riadiaca jednotka nemá žiadny typ odpájacieho zariadenia pre elektrické vedenie 230Vac, preto bude zodpovednosťou inštalátora, aby do systému namontoval odpájacie zariadenie. Musí byť nainštalovaný omnipolárny spínač s kategóriou prepätia III. Musí byť umiestnená tak, aby bola chránená pred náhodným zatvorením podľa ustanovení bodu 5.2.9 normy EN 12453.

- Pre napájacie káble sa odporúča použiť flexibilné káble v harmonizovanom polychloroprénovom izolačnom plášti (HO5RN-F) s minimálnym prierezom vodiča 1 mm²

- Zapojenie rôznych elektrických komponentov externe k riadiacej jednotke sa musí vykonať v súlade s ustanoveniami normy EN 60204-1 a so zmenami v tejto norme podľa bodu 5.2.7 normy EN 12453. Napájacie káble môžu mať maximálny priemer 14 mm.

Upevnenie napájacích a spojovacích káblov je potrebné zabezpečiť montážou káblových vývodiek, ktoré je možné dodať ako "voliteľné". Dávajte pozor na upevnenie káblov tak, aby boli stabilne ukotvené.

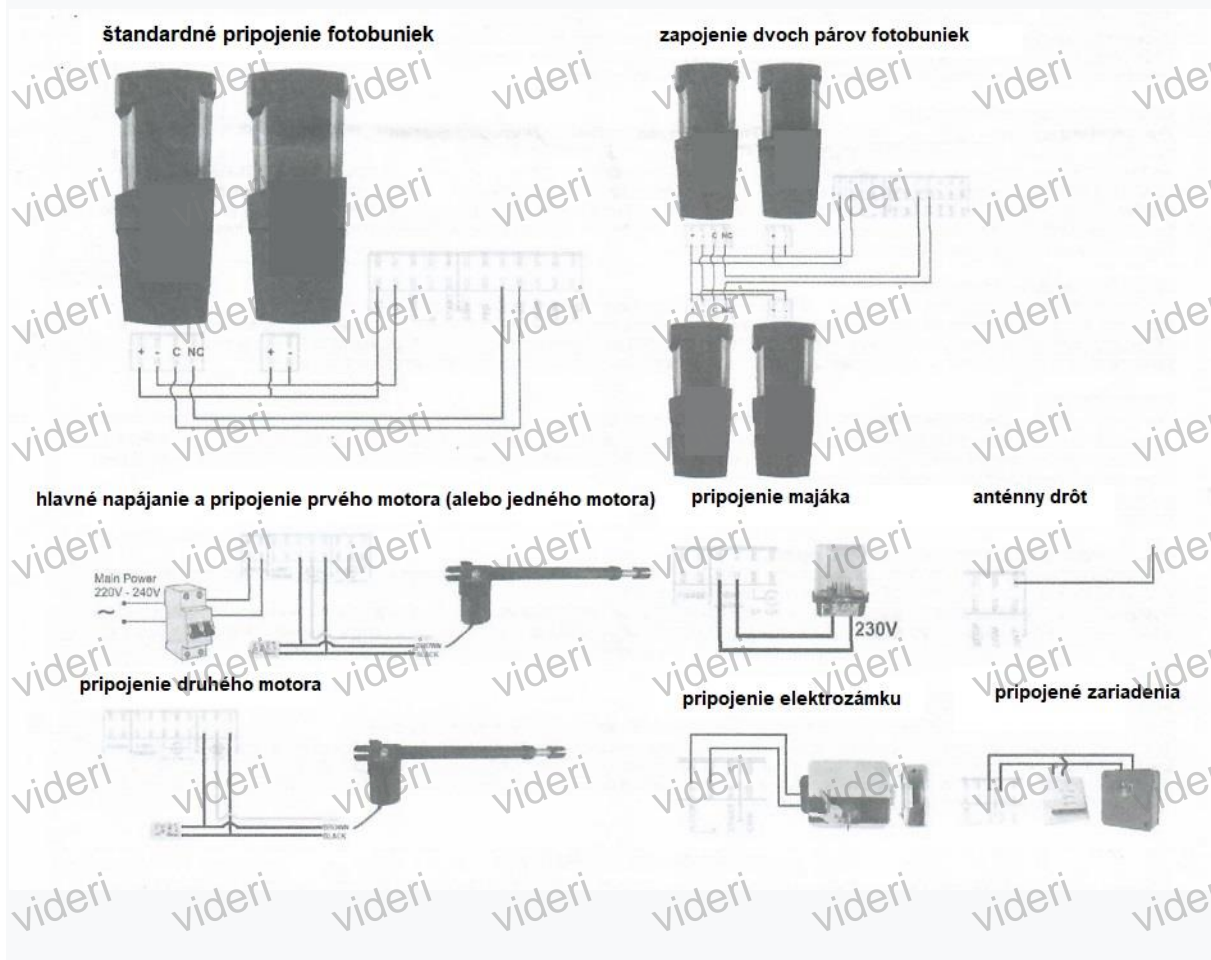
Pri vŕtaní otvorov vo vonkajšom plášti na vedenie napájacích a pripojovacích káblov a montáži káblových priechodiek dbajte na to, aby ste všetko nainštalovali tak, aby sa vlastnosti IP škatule čo najviac nezmenili.

- Akákoľvek montáž tlačidlového panelu pre ručné ovládanie sa musí vykonať umiestnením panela s tlačidlami tak, aby používateľ nebol v nebezpečnej polohe.

MONTÁŽNY NÁVOD

- Zadná časť plášťa je opatrená vhodnými predispozíciami na upevnenie na stenu (príprava na otvory pre upevnenie skrutkami alebo otvory na upevnenie skrutkami). Poskytnite a implementujte všetky preventívne opatrenia pre inštaláciu, ktorá nemeň stupeň IP.

- Prevodový motor použitý na pohyb brány musí spĺňať požiadavky bodu 5.2.7. normy EN 12453



videri
PROFESSIONAL AUTOMATION