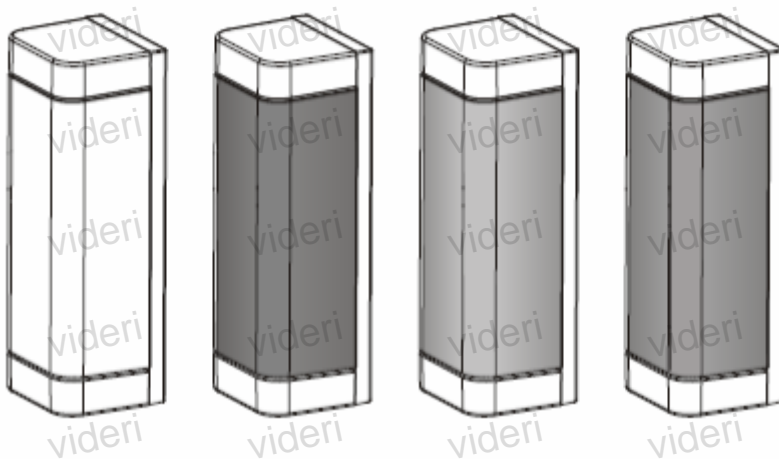


MONTÁŽNY NÁVOD



Návod k montáži a obsluhu

SEMAFORY A OSVETLENIE – DCL

**Technické dáta:**

Semafore a osvetlenie DCL sú určené ako pre externú montáž, tak aj pre vloženie do hliníkových stĺpikov.

Skladá sa zo základne a farebne dizajnovane vydatého plastového tela. Vysoko svietiace LED diódy sú nielen efektne, ale aj ekologické.

Sympatický rozmer umožňuje použitie na akomkoľvek mieste vrátane iných doplnkov ako fotobuniek a pod.

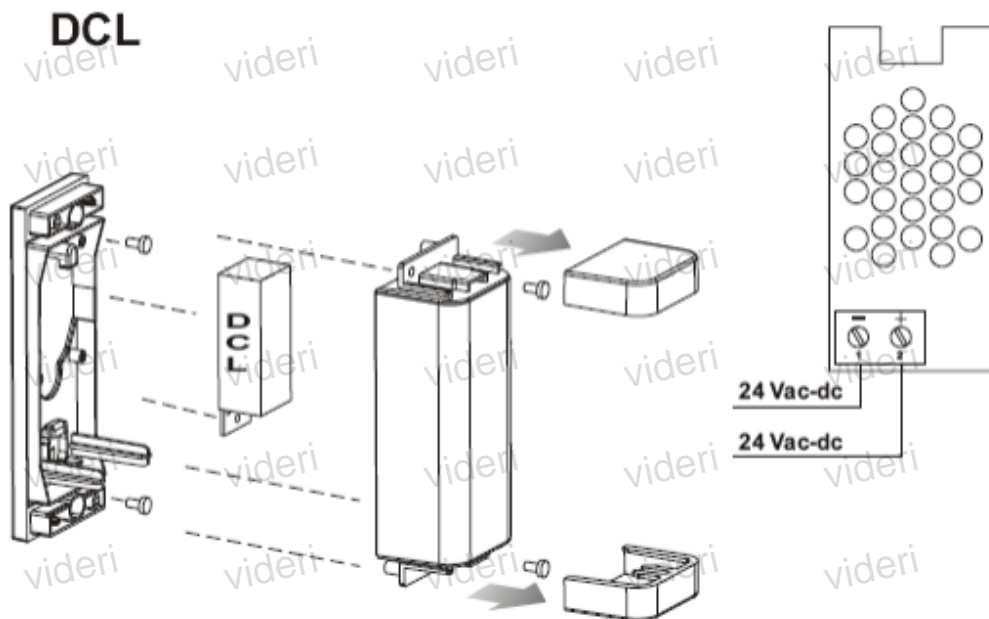
MONTÁŽNY NÁVOD**Montáž:**

Montér je povinný tento výrobok inštalovať v súlade s platnými normami.

Pred začiatkom montáže musí byť vykonaná kontrola oblasti, v ktorej bude toto zariadenie namontované.

a) Oblasť v ktorom má byť semafor / osvetlenie namontované, nesmie byť krytý alebo obklopený stenami, rastlinami, živými plotmi alebo ďalšími objektami, ktoré môžu zatieniť svietiace svetlo.

b) Elektrické vodiče používané pre prepojenie musia vyhovovať inštalačným podmienkam a potrebám daného napájania.

**Zapojenie:**

Pre elektrické zapojenie používajte vedenie min. 2x1mm bez uzemňovacieho / žltého kábla a samotný drát min. 0,75mm silný. Odstráňte iba časť izolácie kábla a zasunúť holý kábel do svorkovnice tak, aby bola holá časť v kontakte s doštičkami vo svorkovnici a zvyšok kábla zostal zaizolovaný.

Ak je napájací kábel poškodený, musí byť nahradený novým, aby sa vyvarovalo všetkým rizikám.

Vypnite prívod prúdu pre vykonaním montážnych, udržiavacích prác alebo čistenia. Pred začatím prác na všetko dôkladne preštudujte postupy.

Kompletizácia:

Nasuňte napájací kábel cez základňu semaforu a upevnite ho. Zapojte pevne káble do svorkovnic, ktoré sú zabudované v doske s LED diódami. Teraz môžete skompletizovať základňu s doskou a krytom podľa obrázka.

MONTÁŽNY NÁVOD

	DCL
Napájanie	24 Va.c. – d.c
Blikanie z integrovanej karty	NIE
LED diódy	2,25 W
Počet LED diód	16
Pracovná teplota °C	od -20 do +60
Stupeň krytia	IP 54
Rozmer v mm	100 x 40 x 40 (hl)
Váha kg	0,077

videri
PROFESSIONAL AUTOMATION