

MONTÁŽNY NÁVOD



MONTÁŽNY NÁVOD PRE WIN 230



Elektromechanický pohon pre krídlové brány

- Prevádzkové napätie 230V, 50Hz
- Max. hmotnosť krídla 280kg
- Samosvorné vreteno
- Prevádzkové zaťaženie cca 12 cyklov / deň, max 30% prac. vyťaženie
- Masívne prevedenie so vstavanými dorazmi

Prehľad dodávaných modelov:

Typ	Napájanie	Výkon	Kondenzátor	Max.sila	Rýchlosť otvorenia o 90°	Krytie	Max šírka krídla	Blokovanie zatvoreného stavu
WIN 230	230V+/-10% 50Hz	220W	6 μ F	2500N	24 sec.	IP44	3m	Áno

MONTÁŽNY NÁVOD**VŠEOBECNÉ INFORMÁCIE**

Je striktné zakázané kopírovať alebo rozmnožovať tento Návod na montáž a obsluhu, bez písomného súhlasu dodávateľa a výrobcu.

Preklad do ďalších jazykov celku alebo častí návodu je bez predchádzajúceho súhlasu a schválenia zakázaný.

Všetky práva tohto dokumentu sú rezervované.

Výrobca a dodávateľ nenesie zodpovednosť za poškodenie alebo zlú funkčnosť, spôsobenú nesprávnou inštaláciou alebo nevhodným použitím produktu.

Odporúčame používateľom podrobne prečítať túto príručku.

Výrobca a dodávateľ neprijme zodpovednosť za poškodenie alebo zlú funkčnosť, spôsobenú použitím spoločne so zariadením ostatných výrobcov. V tomto prípade je záruka neplatná. Výrobca a dodávateľ neprijme zodpovednosť za škody alebo zranenia, ak nebudú presne dodržané pravidlá inštalácie, prevádzky a údržby, tak ako sú opísané v tejto príručke, a pravidlá bezpečnej prevádzky, tak ako sú opísané v kapitole BEZPEČNOSTNÉ POKYNY.

S cieľom zlepšovania produktov si výrobca a dodávateľ ponecháva právo kedykoľvek vykonať zmeny v návode, bez predchádzajúceho varovania. Tento dokument sa prispôsobí inováciám zariadení v okamihu, keď bude nový model daný do predaja.

BEZPEČNOSTNÉ POKYNY**VŠEOBECNÉ POKYNY PRE MONTÁŽ A PREVÁDZKU ZARIADENA**

- * Tieto všeobecné pravidlá musia byť vždy rešpektované počas inštalácie, pripojenia, testovania, skúšobného chodu, prevádzky a údržby zariadenia.
- * Výrobca a dodávateľ nepreberá zodpovednosť za poškodenie alebo zranenie spôsobené zlou inštaláciou, nezhodujúcou sa s týmto montážnym návodom.
- * Všetky úkony spojené s inštaláciou a údržbou zariadenia smie vykonávať len osoba kvalifikovaná, s patričným oprávnením a znalosti bezpečnostných predpisov. Inštalácia zariadenia vyžaduje praktickú a teoretickú znalosť mechanizmov, elektroniky, príslušných noriem a zákonov.
- * Amatérska inštalácia je striktné zakázaná, pokiaľ sa nepreukáže patričné oprávnenie.
- * Nepokračujte v inštalácii alebo prevádzke v prípade akejkoľvek známky neštandardného chodu alebo správania zariadenia
- * Starostlivo preštudujte túto príručku pred vlastnou inštaláciou, a v prípade nejasností alebo nesúlade kontaktujte odbornú firmu.
- * Nevykonávajte upravenie nastaviteľných hodnôt v prípade, že ste neporozumeli procedúram opísaným v tejto príručke.
- * Počas inštalácie, pripájania, v dobe skúšobného chodu a v prevádzke dodržujte platnú preventívnu ochranu a bezpečnostné predpisy.
- * Uchovajte túto príručku na bezpečnom a dostupnom mieste
- * V záujme bezpečného a optimálneho chodu zariadenia používajte iba originálne náhradné diely, doplnky, bezpečnostné a ovládacie prvky
- * Nevykonávajte zmeny alebo úpravy na žiadnom z komponentov systému
- * Tieto zásahy môžu spôsobiť zlú funkciu zariadenia
- * Výrobca a dodávateľ nepreberá zodpovednosť za následky takéhoto konania.
- * Zariadenie nesmie byť používané, ak nebola ukončená všetka nastavovacia procedúra, a pokiaľ nebolo zariadenie riadne vyskúšané.
- * Ak vnikne kvapalina do priestoru zariadenia, odpojte prívod prúdu a okamžite kontaktujte servis.
- * Použitie zariadenia v takýchto podmienkach môže spôsobiť riskantné a nebezpečné situácie.
- * V prípade chýb alebo nejasností v tejto príručke nesmiete použiť zariadenie v tomto prípade ihneď kontaktujte dodávateľa

MONTÁŽNY NÁVOD**Skladovacie inštrukcie:**

Výrobca a dodávateľ nepreberá zodpovednosť za poškodenie zariadenia spôsobené nesprávnym skladovaním, alebo manipuláciou v prípade že nebudú dodržané tieto podmienky:

- * Zariadenie skladujte v uzavretých a suchých priestoroch pri teplotách -20 až +70C°
- * Neskladujte zariadenie v blízkosti tepelných zdrojov a priameho ohňa
- * Skladujte zariadenie v horizontálnej polohe, ale nie na zemi

!!! Dôležité zásady a pokyny pred vlastnou inštaláciou !!!

- * Skontrolujte funkčnosť brány, pred inštaláciou zariadenia musia byť brána plne funkčná.
- * Inštalované zariadenie je určené pre pohyb brány
- * Zariadenie nesmie slúžiť ako nosný prvok.
- * Odstráňte prípadné nadmerné trenie systému brány.
- * Brána sa musí v celom pracovnom priestore pohybovať s rovnomerným odporom.
- * Skontrolujte, či počas pohybu brány nedochádza ku stranovým výkyvom, tieto výkyvy sú pre montáž zariadenia neprípustné
- * Skontrolujte, či sú inštalované koncové mechanické dorazy brány pre polohu zatvorené
- * Zariadenie je určené len pre prevádzku brány v horizontálnej polohe, a nesmie sa inštalovať (bez použitia ďalších prídavných bezpečnostných prvkov) na brány s horizontálnou odchýlkou (šikmé).

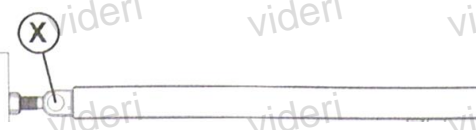
Všeobecné informácie:

- * Pri použití pohonu WIN jednoducho a rýchlo zautomatizujete nové aj existujúce jednokrídlové brány do 3m a dvojkridlové brány s prejazdom do 6m.
- * Pohon má hliníkové púzdro / masívnu konštrukciu a je riešený s krytými prevodmi.
- Pohon je vďaka samosvornému vretenu blokovaný pri zastavení v akejkoľvek polohe
- * Pri dodržaní odporúčanej dĺžky krídla nie je nutné inštalovať elektrozámok,
- * Núdzové otvorenie v prípade výpadku prúdu je umožnené kľúčom pre odblokovanie pohonu v hornej časti tela pohonu.

Montážny postup:

Východiskovým bodom pre úspešnú montáž a bezporuchovú prevádzku pohonu je os (pántu obr.1 bod X) otáčania brány, od ktorého sa meria umiestnenie zadného montážneho úchyty pohonu a predného montážneho úchyty pohonu.

Rozmery sú uvedené v tabuľke č.1.



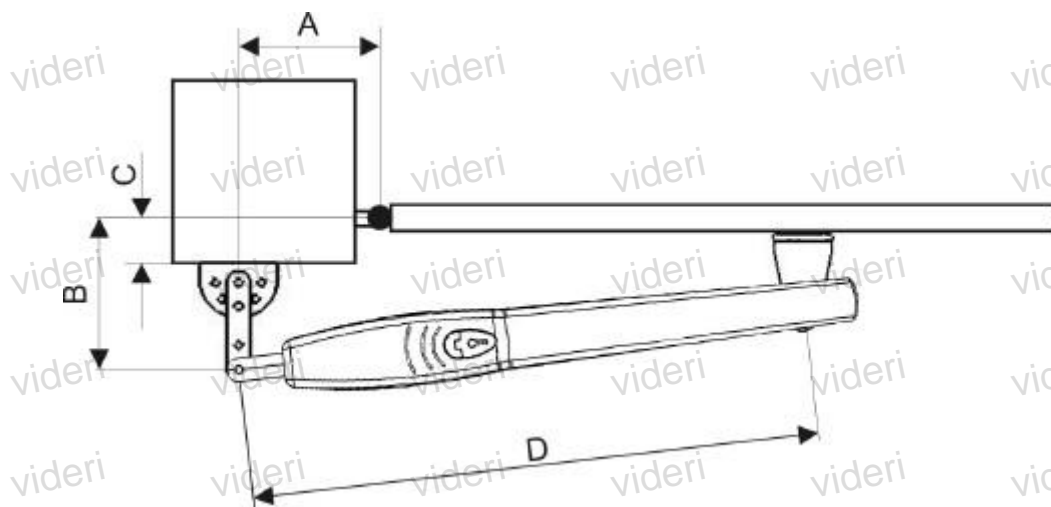
Tabuľka 1 Rozmery sú uvedené v mm

	WIN 230	
Uhol otvorenia	90°	120°
A	140	140
B	140	100
C	90 max.	50 max.
D	755	755
Max. šírka krídla	3 m	2,5 m

Rozmer A + B je nutné merať vždy od osy pántu brány vid' Obr. 1

MONTÁŽNY NÁVOD

Obr. 2



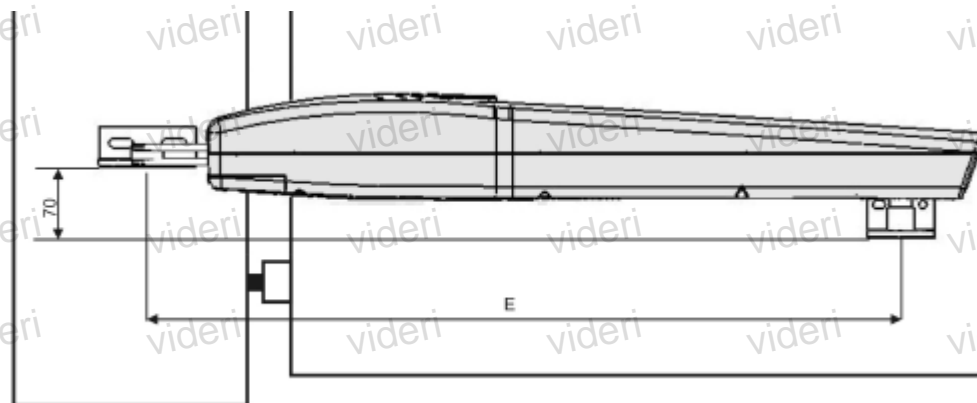
Montážne body

Po stanovení bodu otáčania pohonu (podľa tabuľky) upevnite v určenej pozícii zadný úchyt. Rozkreslite si osy zadného a predného úchytu a zvolte vhodné miesto pre uchytenie pohonu vid' Obr.2.

Pre zvýšenie pevnosti úchytov odporúčame vystužiť vzperou umiestnenou tak, aby pôsobila v smere tlaku a ťahu pohonu. Úchyty ktoré sú súčasťou dodávky je nutné upraviť podľa potreby na mieste montáže.

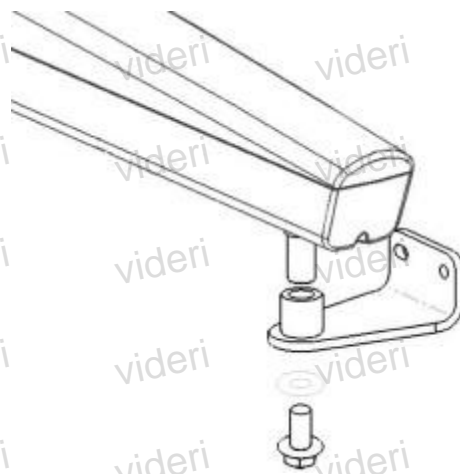
Majte na mysli, že os zadného úchytu je o 70mm vyššie, ako pozície predného úchytu. Vzhľadom k výške snehovej pokrývky v zimnom období neinštalujte pohon do najnižších pozícií krídla.

Obr.2



Pri montáži pohonu na väčší stĺpik je pre dodržanie montážnych rozmerov nutné v stĺpiku urobiť kapsu alebo zvoliť vhodnejší typ motoru.

MONTÁŽNY NÁVOD

**Montáž predného úchytu pohonu:**

- * Po dokončení montáže zadného úchytu namontujte pohon pomocou priložených komponentov
- * Stranu pohonu s motorom nasuňte na zadný úchyt motora, do otvoru zasuňte skrutku vrátane podložie a nakoniec zaistite matkou.
- * Rovnaký postup použite aj pre upevnenie prednej časti pohonu. Držiaky musia byť nainštalované pevne, vhodným kotviacim materiálom.
- * Pohon odblokujte a zasuňte jazdce na úchyty k bráne. Pootvorte bránu a pomocou zámočnickej svorky pripevnite predný úchyt, na krídlo brány podľa rozmeru, viď tabuľka.
- * Skontrolujte pohyb pohonu, či nevádi prekážka v pohybe, ďalej potom či sú montážne rozmery v poriadku a pripevnite predný úchyt pohonu natrvalo.
- * Vyskúšajte pohyb krídla s odblokovaným pohonom v celej dráhe pohybu krídla (pohybujte pomaly). Pohony (úchyty) namontujte vodorovne.

Dôležité upozornenie!!!

Brána musí mať vždy doraz v zatvorenom stave, aby piest nedosiahol svoj maximálny výsuv!

Pri montáži na drevené a tenkostenné materiály je nutné podložiť úchytmi oceľovou pásovinou.

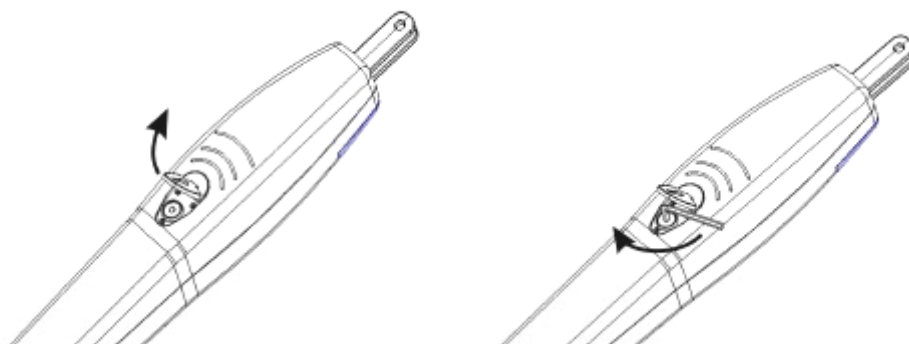
V prípade nedodržania rozmerov pre uchytenie pohonov sa brána bude pohybovať trhavo a pohon bude preťažovaný. Tento stav povedie k poruche pohonu a nemožno na toto uplatniť záruku!

Núdzové odblokovanie v prípade výpadku prúdu

Zámok núdzového odblokovania je skrytý pod vyklápacím viečkom na hornej strane tela pohonu. Po odklopení viečka odblokovacím imbusovým kľúčom otočte o 180 ° (cca ½ otáčky) v smere hodinových ručičiek (pozri obrázok 3). Nevývíjajte nadmernú silu!

MONTÁŽNY NÁVOD

Obr.3



Teraz môžete bránou pohybovať ručne (rovnakou rýchlosťou ako pri normálnej prevádzke). Pre obnovenie motorovej prevádzky otáčajte odblokovacím kľúčom proti smeru pohybu hodinových ručičiek na doraz. Potom posuňte bránou tak, aby spojka vretena počuteľne zapadla.

Zapojenie:

Zapojenie pohonu vykonajte podľa montážneho návodu riadiacej jednotky. Zo spodnej strany pohonu je vyvedený štyroch žilových kábel s dĺžkou cca. 0,5m. Tento kábel je pre zapojenie farebne rozlíšený:

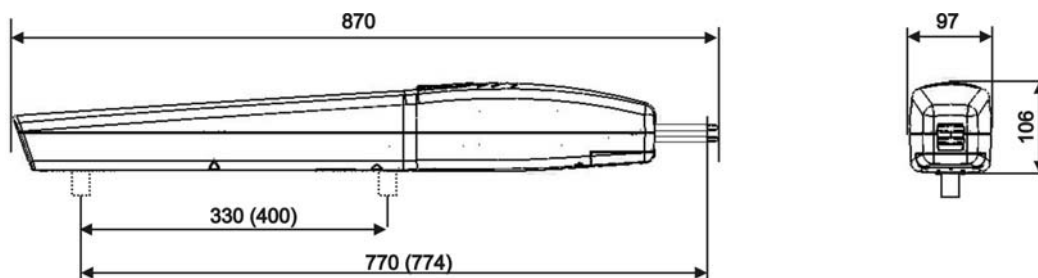
- modrý - N – (nula)
- čierny - F – (fáza pre smer otvoriť)
- hnedý - F – (fáza pre smer zatvoriť)
- žlto-zelený - Z – (uzemnenie)

Kondenzátor je vstavaný v pohone / nezapojuje sa prídavný!!!

Konštrukčné rozmery WIN

Rozmery sú uvedené v mm.

Obr.4



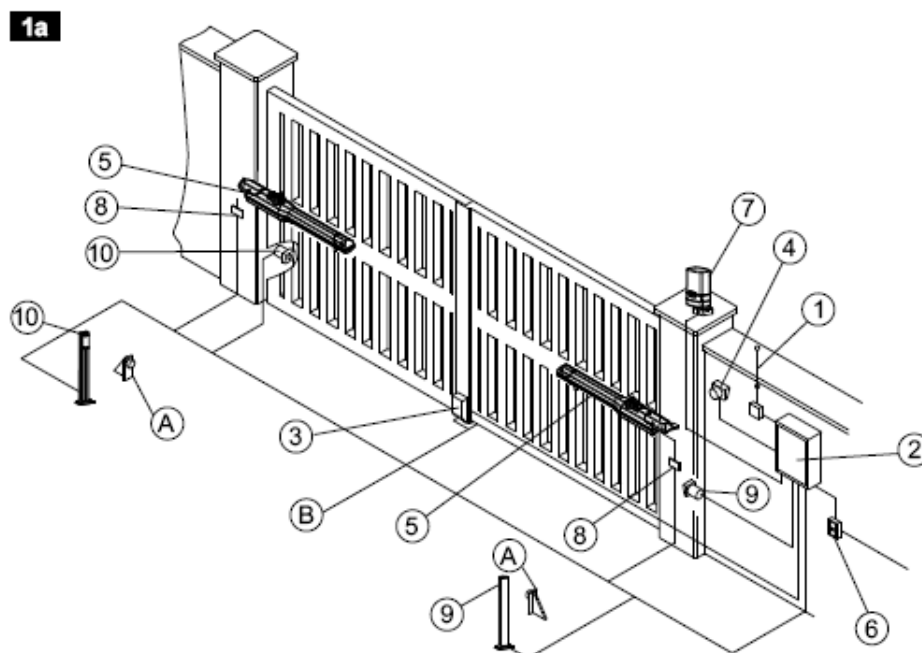
Káblové rozvody pre montáž WIN

1. Anténa diaľkového ovládania (doplňuje sa len v prípade zlého rádiového signálu)
2. Riadiaca elektronika (do nej hlavný prívod / z nej všetky káble)
3. Elektrozámok (doplňuje sa len v prípade širších krídel)
4. Kľúčový spínač (doplnok SYKFY 2x1mm)

MONTÁŽNY NÁVOD

5. Pohony WIN 230 (CYKY 4x1,5mm)
6. Hlavný prívod s istením (CYKY 3x1,5mm)
7. Maják (CYKY 3x1,5mm)
8. Rozvodná krabica pre zapojenie pohonu
9. Prijímač bezpečnostnej fotobunky (SYFKY 4x1mm apod.)
10. Vysielač bezpečnostnej fotobunky (SYFKY 4x1mm a pod.)

Obr.5



ÚDRŽBA ZARIADENIA

Všeobecné zásady:

V nasledujúcich bodoch sú popísané všeobecné zásady pre údržbu zariadení. V prípade poruchy alebo rizikového správania systému vždy v prvom rade odpojte prívod napätia. Zariadenie a celú oblasť priestoru brány a pohonu je nutné udržiavať v čistote. Priebežne je nutné kontrolovať, či nie sú v tomto priestore cudzie predmety alebo ostatné nečistoty (napadané lístie, hlina atď.) V prípade čistenie systému a oblasti brány vždy vypnite prívod prúdu. Čistenie zariadenia nikdy nevykonávajte prúdom vody, čistite len povrch a to navlhčenou handričkou. Na čistenie nepoužívajte rozpúšťadlá, riedidlá a iné chemické agresívne látky. Ak po inštalácii zariadenia dôjde k okolitým terénnym úpravám, je nutné zabezpečiť, aby bol umožnený odvod dažďovej vody. V zimných obdobiach je nutné zamedziť hromadenie snehu v celej oblasti brány a pohonu.

DBAJTE NA BEZPEČNOSTNÉ PREDPISY!!!

videri
PROFESSIONAL AUTOMATION