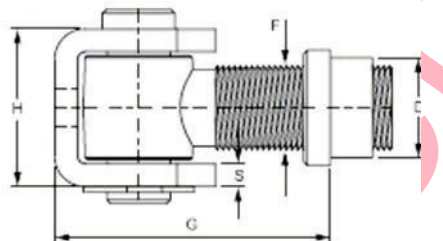


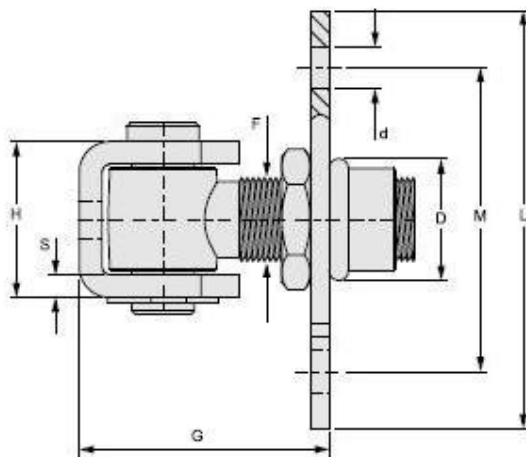


## Systemy **KOVANIA KRÍDLOVÝCH BRÁN A VRÁT**

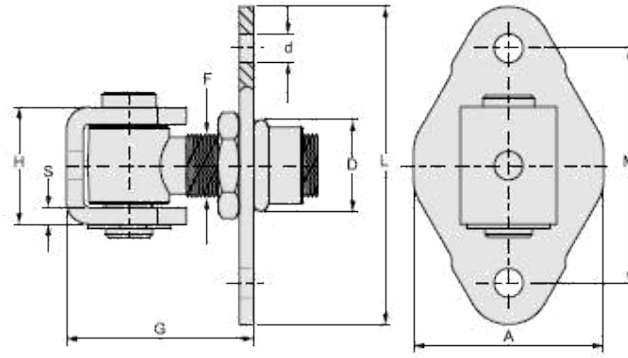
Pánty navarovacie i k našrôbovaniu rôznych rozmerov bez i vr. dvoch typov základní.



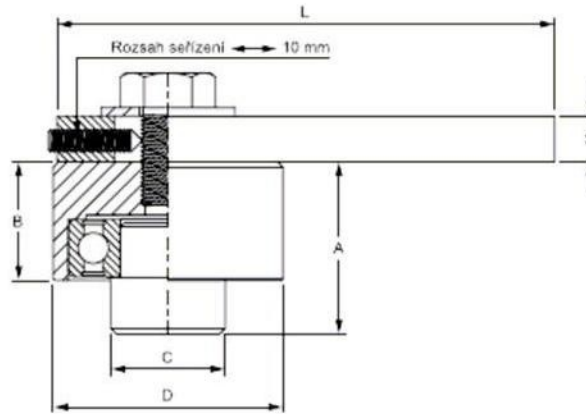
	F	H	S	G	D
<b>PA M18</b>	M18	39	6	min.41	23
<b>PA M20</b>	M20	39	6	min.45	25
<b>PA M22</b>	M22	41	6	min.47	28
<b>PA M24</b>	M24	47	6	min.58	29



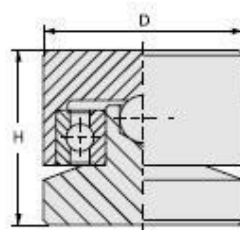
	F	H	S	G	D	L	M
<b>PAZ M18</b>	M18	39	6	50-60	28	90x90	64x64
<b>PAZ M20</b>	M20	39	6	51-66	28	100x100	74x74
<b>PAZ M22</b>	M22	41	6	55-72	32	110x110	80x80
<b>PAZ M24</b>	M24	47	6	63-78	32	120x120	90x90



	F	H	S	G	D	L x A
<b>PAD M18</b>	M18	39	6	50-60	28	100x60
<b>PAD M20</b>	M20	39	6	51-66	28	100x74
<b>PAD M22</b>	M22	41	6	55-72	32	122x73
<b>PAD M24</b>	M24	47	6	63-78	32	122x90



	D	L	S	A	B	C
<b>PAH 40</b>	40	90	8	30	21	25



	D	H
<b>PAD 40</b>	40	35