

MONTÁŽNY NÁVOD



MONTÁŽNY NÁVOD PRE POHONY KIM 24



Elektromechanický pohon pre krídlové brány vhodný pre úzke stĺpiky

- Prevádzkové napätie 24V
- Max. hmotnosť krídla 200kg s vetrom priepustnou výplňou
- Samosvorné vreteno
- Prevádzkové zaťaženie cca 30% pracovného času
- Praktická a rýchla montáž
- Vhodný pre úzke stĺpiky s minimálnymi kotviacimi vzdialenosťami od pántu

Prehľad dodávaných modelov:

Typ	Napájanie	Napájanie pohonu	Príkion	RPM	Rýchlosť otvorenia	Max zdvih	Max šírka	Blokovanie zat. stavu
Kim 24	230V+/-10% 50Hz	24 Vdc	40W	250	18sec. 90°	300mm	2m	Áno

MONTÁŽNY NÁVOD

VŠEOBECNÉ INFORMÁCIE

Je striktné zakázané kopírovať alebo rozmnožovať tento Návod na montáž a obsluhu, bez písomného súhlasu dodávateľa a výrobcu.

Preklad do ďalších jazykov celku alebo častí návodu je bez predchádzajúceho súhlasu a schválenia zakázaný.

Všetky práva tohto dokumentu sú rezervované.

Výrobca a dodávateľ nenesie zodpovednosť za poškodenie alebo zlú funkčnosť, spôsobenú nesprávnou inštaláciou alebo nevhodným použitím produktu.

Odporúčame používateľom podrobne prečítať túto príručku.

Výrobca a dodávateľ neprijme zodpovednosť za poškodenie alebo zlú funkčnosť, spôsobenú použitím spoločne so zariadením ostatných výrobcov. V tomto prípade je záruka neplatná. Výrobca a dodávateľ neprijme zodpovednosť za škody alebo zranenia, ak nebudú presne dodržané pravidlá inštalácie, prevádzky a údržby, tak ako sú opísané v tejto príručke, a pravidlá bezpečnej prevádzky, tak ako sú opísané v kapitole BEZPEČNOSTNÉ POKYNY.

S cieľom zlepšovania produktov si výrobca a dodávateľ ponecháva právo kedykoľvek vykonať zmeny v návode, bez predchádzajúceho varovania. Tento dokument sa prispôbi inováciám zariadení v okamihu, keď bude nový model daný do predaja.

BEZPEČNOSTNÉ POKYNY

VŠEOBECNÉ POKYNY PRE MONTÁŽ A PREVÁDZKU ZARIADENA

- * Tieto všeobecné pravidlá musia byť vždy rešpektované počas inštalácie, pripojenia, testovania, skúšobného chodu, prevádzky a údržby zariadenia.
- * Výrobca a dodávateľ nepreberá zodpovednosť za poškodenie alebo zranenie spôsobené zlou inštaláciou, nezhodujúcou sa s týmto montážnym návodom.
- * Všetky úkony spojené s inštaláciou a údržbou zariadenia smie vykonávať len osoba kvalifikovaná, s patričným oprávnením a znalosti bezpečnostných predpisov. Inštalácia zariadenia vyžaduje praktickú a teoretickú znalosť mechanizmov, elektroniky, príslušných noriem a zákonov.
- * Amatérska inštalácia je striktné zakázaná, pokiaľ sa nepreukáže patričné oprávnenie.
- * Nepokračujte v inštalácii alebo prevádzke v prípade akejkoľvek známky neštandardného chodu alebo správania zariadenia
- * Starostlivo preštudujte túto príručku pred vlastnou inštaláciou, a v prípade nejasností alebo nesúlade kontaktujte odbornú firmu.
- * Nevykonávajte upravenie nastaviteľných hodnôt v prípade, že ste neporozumeli procedúram opísaným v tejto príručke.
- * Počas inštalácie, pripájania, v dobe skúšobného chodu a v prevádzke dodržujte platnú preventívnu ochranu a bezpečnostné predpisy.
- * Uschovajte túto príručku na bezpečnom a dostupnom mieste
- * V záujme bezpečného a optimálneho chodu zariadenia používajte iba originálne náhradné diely, doplnky, bezpečnostné a ovládacie prvky
- * Nevykonávajte zmeny alebo úpravy na žiadnom z komponentov systému
- * Tieto zásahy môžu spôsobiť zlú funkciu zariadenia
- * Výrobca a dodávateľ nepreberá zodpovednosť za následky takéhoto konania.
- * Zariadenie nesmie byť používané, ak nebola ukončená všetka nastavovacia procedúra, a pokiaľ nebolo zariadenie riadne vyskúšané.
- * Ak vnikne kvapalina do priestoru zariadenia, odpojte prívod prúdu a okamžite kontaktujte servis.
- * Použitie zariadenia v takýchto podmienkach môže spôsobiť riskantné a nebezpečné situácie.
- * V prípade chýb alebo nejasností v tejto príručke nesmiete použiť zariadenie v tomto prípade ihneď kontaktujte dodávateľa

MONTÁŽNY NÁVOD

!!! Dôležité zásady a pokyny pred vlastnou inštaláciou !!!

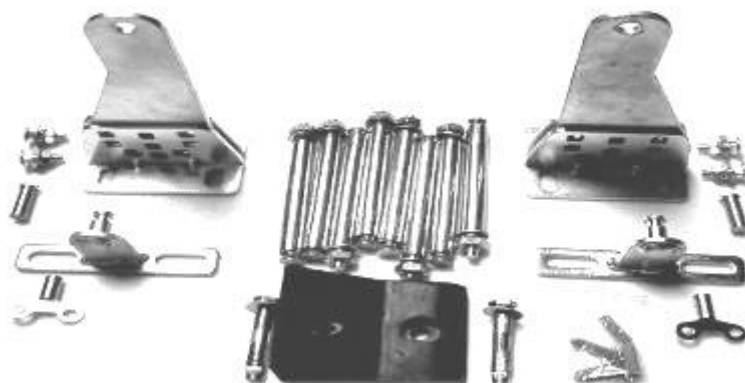
- * Skontrolujte funkčnosť brány, pred inštaláciou zariadenia musia byť brána plne funkčná.
- * Inštalované zariadenie je určené pre pohyb brány
- * Zariadenie nesmie slúžiť ako nosný prvok.
- * Odstráňte prípadné nadmerné trenie systému brány.
- * Brána sa musí v celom pracovnom priestore pohybovať s rovnomerným odporom.
- * Skontrolujte, či počas pohybu brány nedochádza ku stranovým výkyvom, tieto výkyvy sú pre montáž zariadenia neprípustné
- * Skontrolujte, či sú inštalované koncové mechanické dorazy brány pre polohu zatvorené
- * Zariadenie je určené len pre prevádzku brány v horizontálnej polohe, a nesmie sa inštalovať (bez použitia ďalších prídavných bezpečnostných prvkov) na brány s horizontálnou odchýlkou (šikmé).

Skladovacie inštrukcie:

Výrobca a dodávateľ nepreberá zodpovednosť za poškodenie zariadenia spôsobené nesprávnym skladovaním, alebo manipuláciou v prípade že nebudú dodržané tieto podmienky:

- * Zariadenie skladujte v uzavretých a suchých priestoroch pri teplotách 0 až +50C°
- * Neskladujte zariadenie v blízkosti tepelných zdrojov a priameho ohňa
- * Skladujte zariadenie v horizontálnej polohe, ale nie na zemi

Montážny materiál – príslušenstvo obsiahnuté v dodávke tovaru



Všeobecné informácie:

- * Pri použití pohonu KIM 24 jednoducho a rýchlo zautomatizujete nové aj existujúce jednokrídlové brány do 2m, a dvojkridlové brány s prejazdom do cca 4m. Možnosť tolerancie u vetrom priepustných výplní brány pri 200kg je do 2m a pri váhe pod 100kg až do 2,5m dĺžky jedného krídla.
- * Štandardné otváranie je do vnútra, ale je možnosť otvárať bránu aj smerom von vid'. Obr.3
- * Telo pohonu je riešené zadnou časťou s prevodovkou a prednej časti, z ktorej sa vysúva samosvorné oceľové vreteno v nerezovej piestnici
- * Pohon je vďaka samosvornému vretenu blokovaný pri zastavení v akejkoľvek polohe.
- * Pri dodržaní odporúčanej dĺžky krídla nie je nutné inštalovať elektrozámok.
- * Núdzové otvorenie v prípade výpadku prúdu je umožnené odblokovacím kľúčom pre uvoľnenie predného úchyty, kedy potom pohon z neho vyberiete.

MONTÁŽNY NÁVOD

Montážny postup pre štandardnú montáž - otváranie smerom do vnútra

Východiskovým bodom pre úspešnú montáž a bezporuchovú prevádzku pohonu je os (pántu obr.1 bod X) otáčania brány, od ktorého sa meria umiestnenie zadného montážneho úchytu pohonu a predného montážneho úchytu pohonu.

Pozor! Nutný je mechanický zemný doraz pre stav zatvorené (D1)

Obr. 1



Rozmery sú uvedené v tabuľke č.1.

Rozmery sú uvedené v mm:

Tab.1

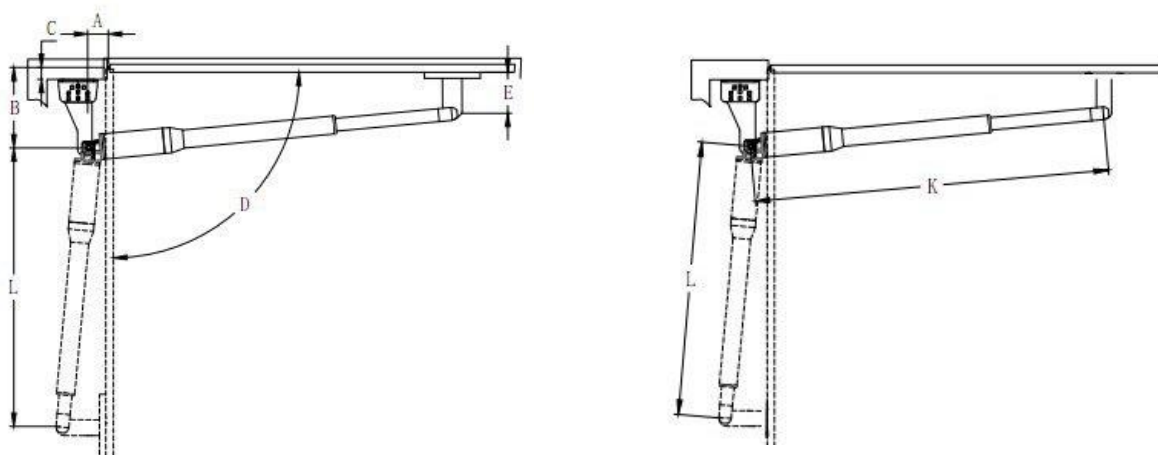
	KIM 24 Krátke kotvenie	KIM 24 Extrémne veľký uhol kotvenia	KIM 24 Základné kotvenie	
A	100	120	140	Rozmer medzi pántom a zadným čapom pohonu (š.)
B	195	195	140	Rozmer medzi pántom a zadným čapom pohonu (d.)
C	15	15	Zadný úchyt nutne skrátiť	Rozmer medzi pántom a komplet úchytom v mieste kotvenia
D	90°	110°	95°	Uhol otvorenia max.
E	44	44	44	Rozmer medzi osou pántu a predným čapom pohonu (d.)
L	700	700	700	Rozmer medzi zadným a predným čapom pohonu - otvorené
K	1010	1010	1100	Rozmer medzi zadným a predným čapom pohonu - zatvorené
Max. šírka krídla	2m	2m	2m	

Rozmer A + B je nutné vždy merať od osy pántu brány k čapu uchytenia pohonu vid' Obr. 2

ZÁKLADNÉ KOTVENIE:

Zadný úchyt sa skráti v mieste kompletizácie s vertikálnymi dielmi a vyvrtávajú sa napr. 3 montážne otvory pre kompletizáciu všetkých troch dielov.

Obr.2



MONTÁŽNY NÁVOD

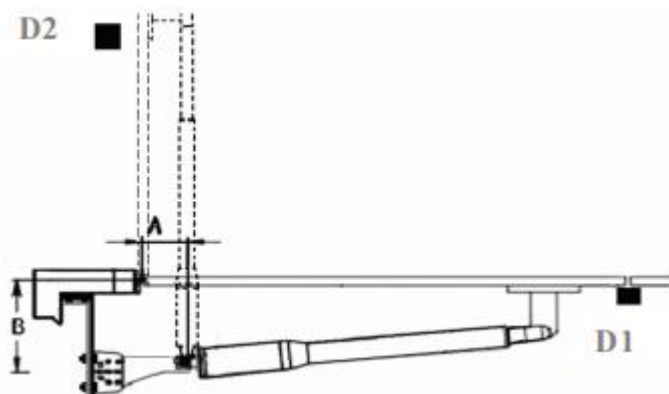
Montážne body zadného úchyty v prípade otvárania von z pozemku:

Pohony sa tiež umiestňujú z vnútornej strany pozemku avšak vytlačajú krídla smerom von. Montážny rozmer „A“ je zrkadlovo otočený vid'. Obr. 3 a rozmer „B“ je zachovaný. Montážny rozmer „K“ teraz platí pre stav zatvorené a rozmer „L“ pre stav otvorené.

Pozor! Telo pohonu zúži priestor prejazdu!

Pri tomto otváraní von je potrebné takisto doraz pre otvorený stav (D2).

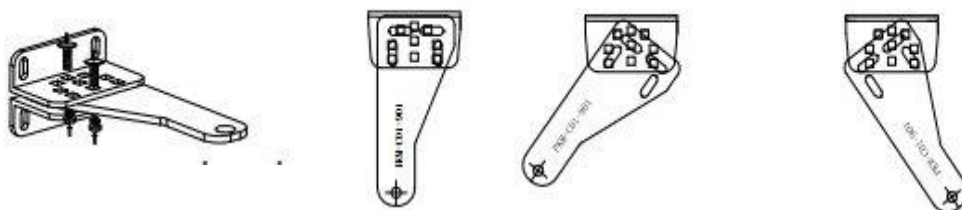
Obr.3



Montážne body zadného úchyty:

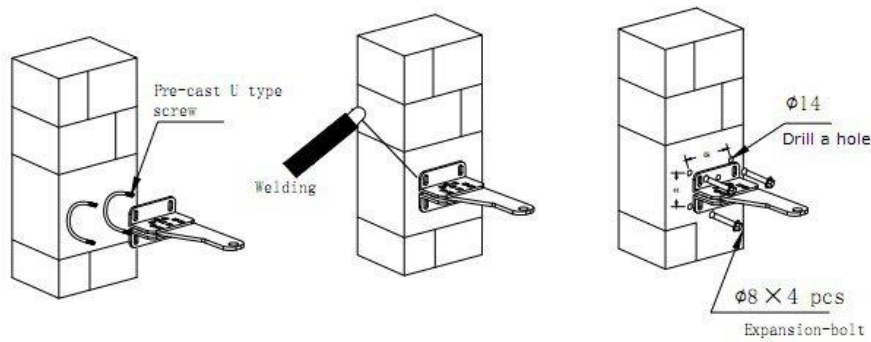
Po nastavení bodu otáčania pohonu (podľa tabuľky) zmontujte podľa potreby a upevnite v určenej pozícii zadný úchyt vid'. Obr. 4 a 5 podľa možnosti privarením, prípadne priskrutkovaním. Úchyty ktoré sú súčasťou dodávky je možné upraviť podľa potreby v mieste montáže.

Obr. 4



MONTÁŽNY NÁVOD

Obr.

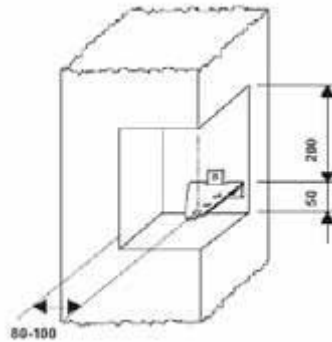


5

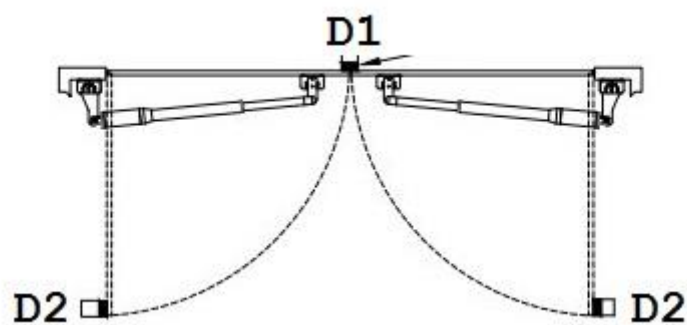
Kotvenie
do stenyKotvy popr.
Chemické
kotvenie

Pri montáži na väčší stĺpik je pre dodržanie montážnych rozmerov nutné v stĺpiku vytvoriť kapsu, alebo zvoliť iný typ pohonu.

Obr.6



Obr.7

**Dôležité upozornenie!**

POZOR! Nutný je mechanický zemný doraz pre stav zatvorené (D1) vid' obr.7

Brána musí mať vždy zemný doraz v zatvorenom stave, aby piest nikdy nedosiahol svojho maximálneho výsuvu!

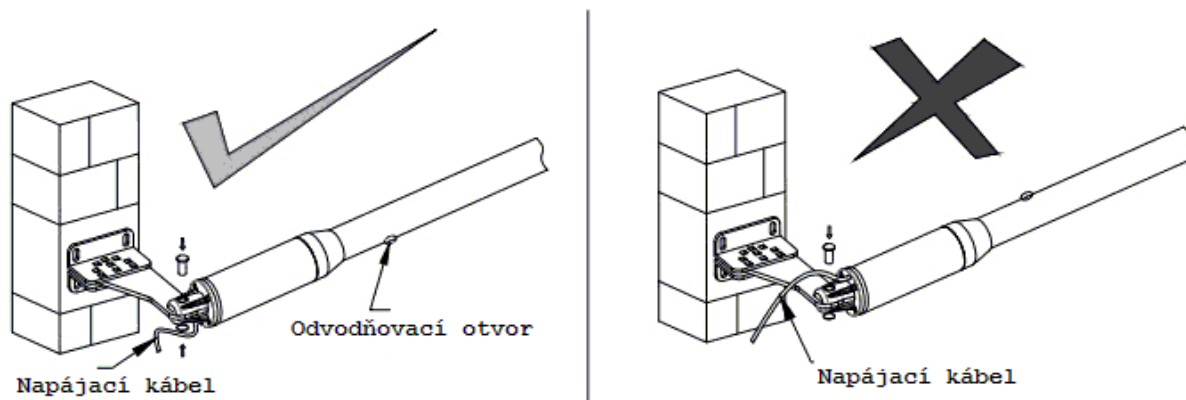
MONTÁŽNY NÁVOD

Montáž predného úchytu pohonu:

* Po dokončení montáže zadného úchytu namontujte pohon pomocou priložených komponentov.

* Stranu pohonu s motorom nasuňte na zadný úchyt tak, aby kábel a odvodňovacie otvory pohonu boli smerom nadol, viď Obr.8.

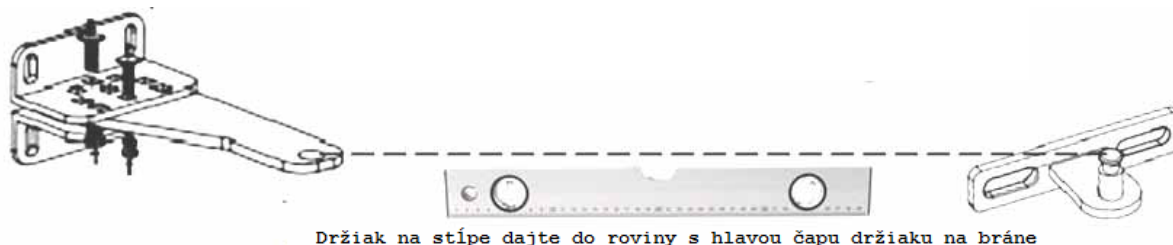
Obr.8



Do otvoru zasuňte čap a zaistite. Rovnaký postup použite pri upevnení prednej časti pohonu.

Majte na pamäti, že horná hrana zadného úchytu musí byť v ideálnej rovine s hornou hranou predného úchytu Obr.9
Rozdiel medzi týmito hranami zadného a predného úchytu je 25mm.

Obr. 9

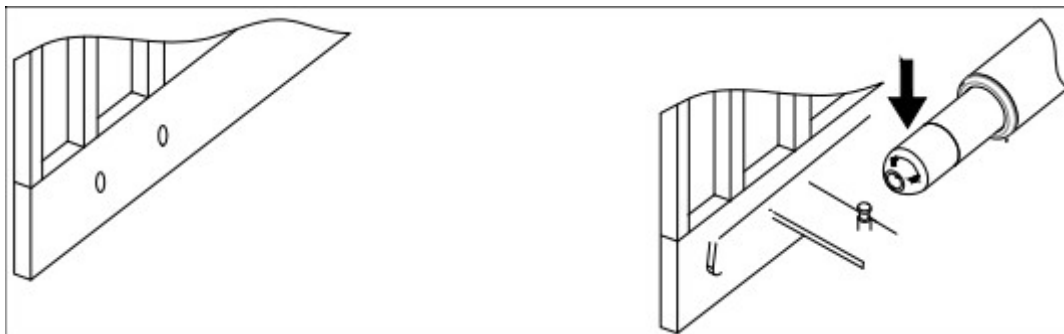


Provizórne upevnite predný úchyt na krídlo brány napr. zámočníckou svorkou. Vyskúšajte pomocou batérie, alebo riadiacej elektroniky či pohon riadne dosiahne na koncové dorazy v otvorenom ja zatvorenom stave. V prípade, že nemáte možnosť napájania 12-24V, dá sa piestnicou pohybovať postupným skrutkovaním. Vyskúšajte tiež výsuv piestu pohonu pokiaľ nie je vysunutý na maximum (ideálne 5mm od konca), sú montážne rozmery v poriadku a pripevníte predný úchyt pohonu na trvalo Obr.10.

Pohony (úchty) namontujte vodorovne. Vybratie pohonu pred nasunutím na čap namažte mazivom. Pohon nasuňte na čap a zablokujte kľúčom núdzového odblokovania vnútorná uchyťavacia skrutka sa zaskrutkuje. POZOR zablokujte na doraz (kľúčom otáčajte v smere hodinových ručičiek) a po dotiahnutí na doraz otočte kľúčom späť o 1/2 otáčky. Teraz môžete pohony spojzadniť pomocou riadiacej elektroniky, prípadne ďalšími prvkami.

MONTÁŽNY NÁVOD

Obr.10



Pri montáži na drevené a tenkostenné materiály je nutné podložiť úchyty oceľovou pásovinou.

**V prípade nedodržania rozmerov pre uchytenie pohonu sa bude brána pohybovať trhane a pohon bude preťažovaný!
Tento stav povedie k vážnej poruche a v tomto prípade nie je možné uplatniť záruku!**

Núdzové odblokovanie v prípade výpadku prúdu:

Odblokovacím kľúčom otáčajte v protismere hodinových ručičiek, pokiaľ nedosiahnete koncovú polohu. (vyskrutkuje sa vnútorná uchytovací skrutka).

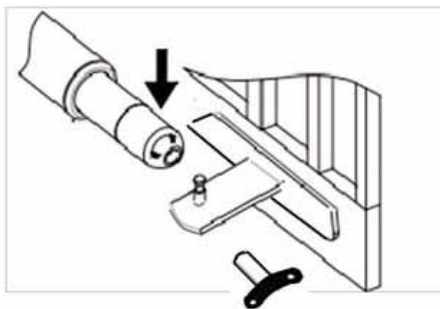
Zatlačte proti krídlu, aby išiel pohon jednoducho nadvihnúť z čapu predného úchytu. Teraz môžete krídlom pohybovať ručne.

Pred zablokovaním skontrolujte, či vo vybratom pohone je stále mazivo, popr. Naneste nové.

Pre opätovné zablokovanie pohonu postupujte opačne.

POZOR! Zablokujte na doraz (kľúčom otáčajte v smere hodinových ručičiek) a po dotiahnutí otočte kľúčom naspäť o ½ otáčky. NEPOUŽÍVAJTE NADMERNÚ SILU!!!

Obr.11.



Zapojenie:

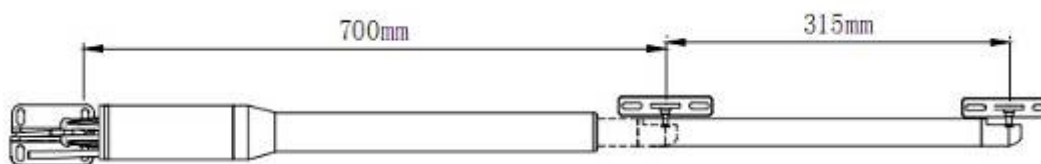
Zapojenie pohonu vykonajte podľa montážneho návodu riadiacej elektroniky, zo spodnej strany pohonu je vyvedený kábel 2x1,5mm s dĺžkou cca 0,5m tento kábel farebne odlišný.

- červený + 24V

- modrý – 24V

MONTÁŽNY NÁVOD

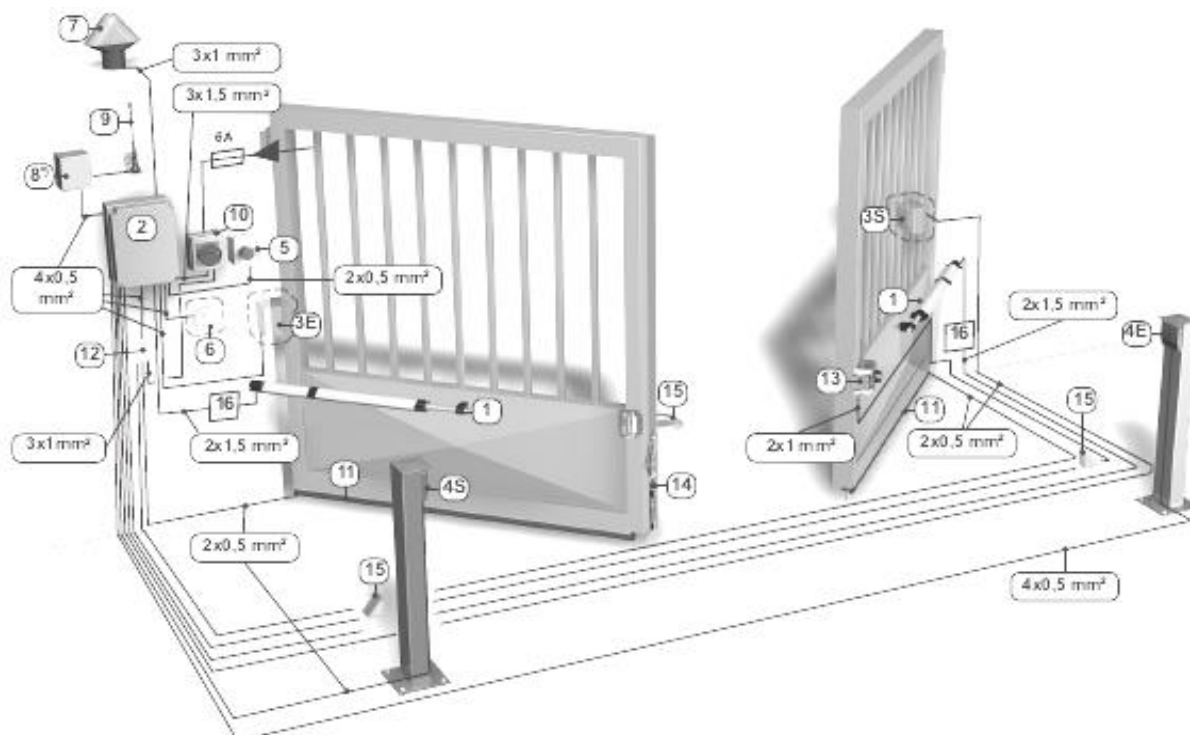
Konštrukčné rozmery KIM24



Káblové rozvody pre montáž KIM24

- 1 Pohon KIM24
- 2 Radiaca elektronika
- 3 Fotobunka vonkajšia (S-vysielač E-príjmač)
- 4 Fotobunka vnútorná (S-vysielač E-príjmač) – voliteľné, len v prípade automatickej prevádzky
- 5 Tlačidlo impulz - voliteľné
- 6 Klúčový spínač – impulz - voliteľné
- 7 Signálne svetlo
- 8 Externý prijímač D.O. (pokiaľ nie je obsadený v radiacej elektronike)
- 9 Anténa (príp. koaxiálovým káblom) - voliteľné
- 10 Hlavný vypínač s istením 10A - vhodné
- 11 Kontaktná lišta - voliteľné
- 12 Kontaktná lišta – elektronická časť
- 13 Elektrozámok – voliteľné – len v prípade krídel s veľkou dĺžkou
- 14 Mechanická západka - voliteľné
- 15 Zemný doraz krídla - voliteľné
- 16 Pripojovacia krabica pre motory

Obr. 13



MONTÁŽNY NÁVOD

Servis

- * Záručný servis môžu vykonávať len odborné firmy, ktoré uvádzali zariadenie do prevádzky, alebo firmy odborne školené výrobcom. To samé platí aj pre pozáručný servis.
- * Pokiaľ by ste pri prevádzke narazili na akýkoľvek problém, obráťte sa na servisnú službu montážnej firmy, alebo výrobcu
- * Odborne vyškolený personál Vám pomôže a komplexne poradí.

Identifikácia:

- * Každé zariadenie je označené identifikačným štítkom výrobcu, typom výrobku a výrobným číslom.
- * CE – certifikát PKM-C01 LVD, EMC 2004/108/EC číslo – BCTC – 14042171 a 14040550S.

Bezpečnostné predpisy:

- * Pokiaľ zaobchádzate s výrobkom, ktoré ku svojmu napájaniu používajú elektrický prúd, je nutné dodržiavať platné predpisy stanovené vyhláškou **§ 21 - 23 vyhl. MPSVaR SR č. 508/2009 Z.z.**
- * Pred otvorením prístroja je nutné odpojiť ho z prúdu
- * Prístroj smie byť uvedený do prevádzky len v prípade, že bol bezpečne upevnený
- * Pri upevňovaní nesmi byť prístroj pod napätím
- * Dotýkať sa otvoreného prístroja je možné len s pomocou izolovaných nástrojov a to v prípade, že boli vybité všetky kondenzátory a iné súčiastky, ktoré by mohli obsahovať elektrický náboj
- * Pri výmene poistiek a elektrických súčastí je potrebné dodržať všetky hodnoty týkajúce sa napätia ktoré sú na nich uvedené.

