

## MONTÁŽNY NÁVOD



## TURN 100. 200. 300



## Elektromechanický pohon pre krídlové brány

- Prevádzkové napätie 230V, 50Hz
- Max. hmotnosť krídla 350kg
- Samosvorné vreteno
- Prevádzkové zaťaženie cca 20 cyklov / deň
- Rýchla montáž

## Prehľad dodávaných modelov:

Typ	Napájanie	Menovitý prúd	Kondenzátor	Max sila	Rýchlosť	Max zdvih	Max šírka	Blokovanie zat. stavu
Turn 100	230V+/-10% 50Hz	1,5A	8 µF	3500N	18,5mm/sec	310mm	2,5m	Áno
Turn 200	230V+/-10% 50Hz	1,5A	8 µF	3500N	18,5mm/sec	410mm	3,0m	Áno
Turn 300	230V+/-10% 50Hz	1,5A	8 µF	3500N	18,5mm/sec	610mm	4,5m	Áno

## MONTÁŽNY NÁVOD

### VŠEOBECNÉ INFORMÁCIE

Je striktné zakázané kopírovať alebo rozmnožovať tento Návod na montáž a obsluhu, bez písomného súhlasu dodávateľa a výrobcu.

Preklad do ďalších jazykov celku alebo častí návodu je bez predchádzajúceho súhlasu a schválenia zakázaný.

Všetky práva tohto dokumentu sú rezervované.

Výrobca a dodávateľ nenesie zodpovednosť za poškodenie alebo zlú funkčnosť, spôsobenú nesprávnou inštaláciou alebo nevhodným použitím produktu.

Odporúčame používateľom podrobne prečítať túto príručku.

Výrobca a dodávateľ neprijme zodpovednosť za poškodenie alebo zlú funkčnosť, spôsobenú použitím spoločne so zariadením ostatných výrobcov. V tomto prípade je záruka neplatná. Výrobca a dodávateľ neprijme zodpovednosť za škody alebo zranenia, ak nebudú presne dodržané pravidlá inštalácie, prevádzky a údržby, tak ako sú opísané v tejto príručke, a pravidlá bezpečnej prevádzky, tak ako sú opísané v kapitole BEZPEČNOSTNÉ POKYNY.

S cieľom zlepšovania produktov si výrobca a dodávateľ ponecháva právo kedykoľvek vykonať zmeny v návode, bez predchádzajúceho varovania. Tento dokument sa prispôbi inováciám zariadení v okamihu, keď bude nový model daný do predaja.

### BEZPEČNOSTNÉ POKYNY VŠEOBECNÉ POKYNY PRE MONTÁŽ A PREVÁDZKU ZARIADENA

- \* Tieto všeobecné pravidlá musia byť vždy rešpektované počas inštalácie, pripojenia, testovania, skúšobného chodu, prevádzky a údržby zariadenia.
- \* Výrobca a dodávateľ nepreberá zodpovednosť za poškodenie alebo zranenie spôsobené zlou inštaláciou, nezhodujúcou sa s týmto montážnym návodom.
- \* Všetky úkony spojené s inštaláciou a údržbou zariadenia smie vykonávať len osoba kvalifikovaná, s patričným oprávnením a znalosti bezpečnostných predpisov. Inštalácia zariadenia vyžaduje praktickú a teoretickú znalosť mechanizmov, elektroniky, príslušných noriem a zákonov.
- \* Amatérska inštalácia je striktné zakázaná, pokiaľ sa nepreukáže patričné oprávnenie.
- \* Nepokračujte v inštalácii alebo prevádzke v prípade akejkoľvek známky neštandardného chodu alebo správania zariadenia
- \* Starostlivo preštudujte túto príručku pred vlastnou inštaláciou, a v prípade nejasností alebo nesúlade kontaktujte odbornú firmu.
- \* Nevykonávajte upravenie nastaviteľných hodnôt v prípade, že ste neporozumeli procedúram opísaným v tejto príručke.
- \* Počas inštalácie, pripájania, v dobe skúšobného chodu a v prevádzke dodržujte platnú preventívnu ochranu a bezpečnostné predpisy.
- \* Uschovajte túto príručku na bezpečnom a dostupnom mieste
- \* V záujme bezpečného a optimálneho chodu zariadenia používajte iba originálne náhradné diely, doplnky, bezpečnostné a ovládacie prvky
- \* Nevykonávajte zmeny alebo úpravy na žiadnom z komponentov systému
- \* Tieto zásahy môžu spôsobiť zlú funkciu zariadenia
- \* Výrobca a dodávateľ nepreberá zodpovednosť za následky takéhoto konania.
- \* Zariadenie nesmie byť používané, ak nebola ukončená všetka nastavovacia procedúra, a pokiaľ nebolo zariadenie riadne vyskúšané.
- \* Ak vnikne kvapalina do priestoru zariadenia, odpojte prívod prúdu a okamžite kontaktujte servis.
- \* Použitie zariadenia v takýchto podmienkach môže spôsobiť riskantné a nebezpečné situácie.
- \* V prípade chýb alebo nejasností v tejto príručke nesmiete použiť zariadenie v tomto prípade ihneď kontaktujte dodávateľa

## MONTÁŽNY NÁVOD

### Skladovacie inštrukcie:

Výrobca a dodávateľ nepreberá zodpovednosť za poškodenie zariadenia spôsobené nesprávnym skladovaním, alebo manipuláciou v prípade že nebudú dodržané tieto podmienky:

- \* Zariadenie skladujte v uzavretých a suchých priestoroch pri teplotách -20 až +70C°
- \* Neskladujte zariadenie v blízkosti tepelných zdrojov a priameho ohňa
- \* Skladujte zariadenie v horizontálnej polohe, ale nie na zemi

### !!! Dôležité zásady a pokyny pred vlastnou inštaláciou !!!

- \* Skontrolujte funkčnosť brány, pred inštaláciou zariadenia musia byť brána plne funkčná.
- \* Inštalované zariadenie je určené pre pohyb brány
- \* Zariadenie nesmie slúžiť ako nosný prvok.
- \* Odstráňte prípadné nadmerné trenie systému brány.
- \* Brána sa musí v celom pracovnom priestore pohybovať s rovnomerným odporom.
- \* Skontrolujte, či počas pohybu brány nedochádza ku stranovým výkyvom, tieto výkyvy sú pre montáž zariadenia neprípustné
- \* Skontrolujte, či sú inštalované koncové mechanické dorazy brány pre polohu zatvorené
- \* Zariadenie je určené len pre prevádzku brány v horizontálnej polohe, a nesmie sa inštalovať (bez použitia ďalších prídavných bezpečnostných prvkov) na brány s horizontálnou odchýlkou (šikmé).

### Všeobecné informácie:

- \* Pri použití pohonu TURN 100/200/300 jednoducho a rýchlo zautomatizujete nové aj existujúce jednokrídlové brány do 2,5 m, 3m a 4,5m dvojkřídlové brány s prejazdom do 5, 6 a 9m
- \* Motor je umiestnený v hliníkovom puzdre, z ktorého sa vysúva samosvorné oceľové vreteno v nerezovej piestnici
- \* Pohon je vďaka samosvornému vretenu blokovaný pri zastavení v akejkoľvek polohe
- \* Pri dodržaní odporúčanej dĺžky krídla nie je nutné inštalovať elektrozámok, iba pri type TURN300 nad 3m krídla je to niekedy nutné
- \* Núdzové otvorenie v prípade výpadku prúdu je umožnené kľúčom pre odblokovanie pohonu

### !!!!!!!!!!!! POZOR !!!!!!!!!!!!!

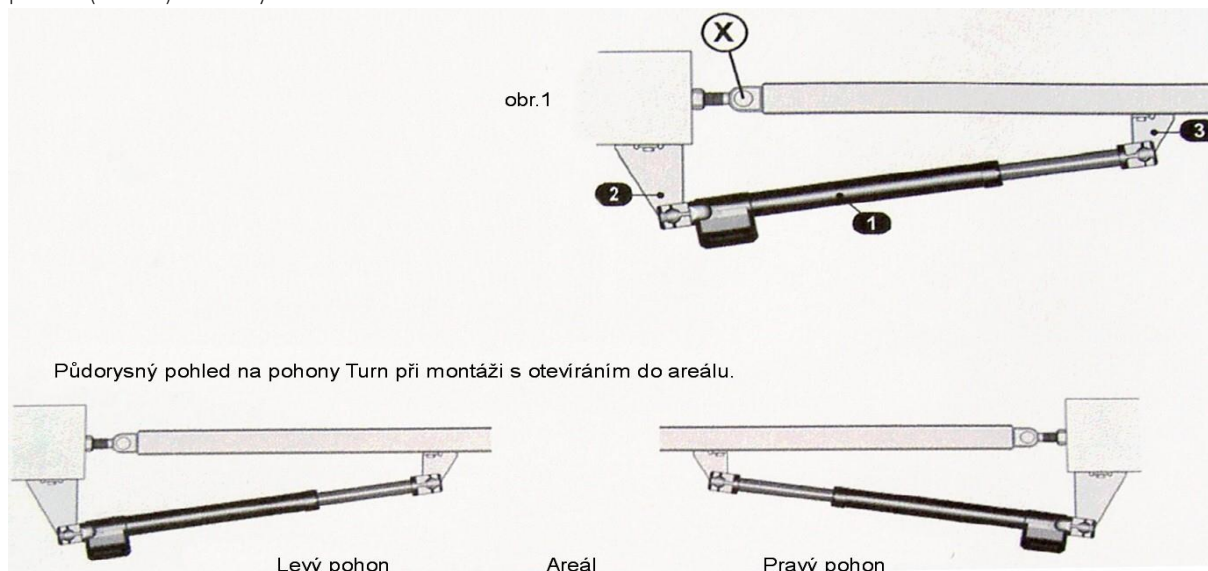
Súčasťou pohonu je plastový kryt núdzového odblokovania, bez neho nie je možné zariadenie prevádzkovať. Pokiaľ nebude nasadený kryt, hrozí zatečenie dažďovej vody do zariadenia, a tým aj zničenie pohonu. V takom prípade nie je možné uplatniť záruku!



## MONTÁŽNY NÁVOD

## Montážny postup:

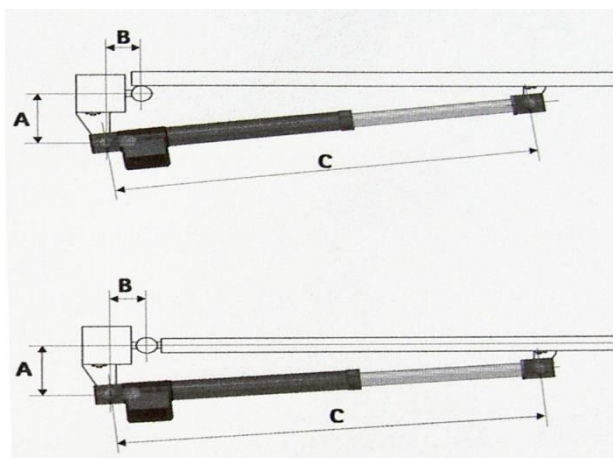
Východiskovým bodom pre úspešnú montáž a bezporuchovú prevádzku pohonu (1 obr.1) je os (pántu obr.1 bod X) otáčania brány, od ktorého sa meria umiestnenie zadného montážneho úchytu pohonu (2 obr. 1) a predného montážneho úchytu pohonu (3 obr.1). Rozmery sú uvedené v tabuľke č.1.



	TURN 100 – maximálny výsuv 365mm	TURN 200 - maximálny výsuv 465mm Štandard			TURN 300 - maximálny výsuv 665mm Štandard	
Uhol otvorenia	95°	90°	95°	110°	95°	120°
<b>A</b>	140mm	250mm	190mm	150mm	280mm	120mm
<b>B</b>	140mm	140mm	190mm	200mm	280mm	310mm
Max šírka krídla	2,5m	2,5m	3m	2,5m	4,5m	4,5m

Rozmer A + B je nutné vždy merať od osy pántu

Obr.2

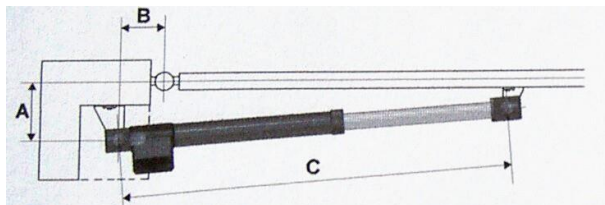


## MONTÁŽNY NÁVOD

### Montážne body zadného úchyty:

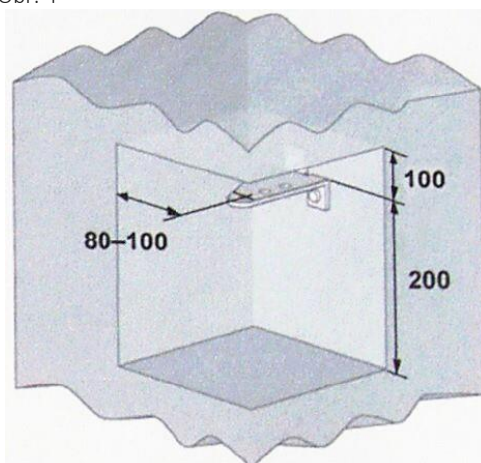
Po stanovení bodu otáčania pohonu (podľa tabuľky) upevnite v určenej pozícii zadný úchyt. Pre zvýšenie pevnosti úchyto-  
v odporúčame vystužiť vzperou umiestnenou tak, aby pôsobila v smere tlaku a ťahu pohonu. Úchyty ktoré sú súčasťou dodávky  
je nutné upraviť podľa potreby na mieste montáže.

Obr.3



Pri montáži pohonu na väčšie stĺpiky (obr.3) je pre dodržanie montážnych rozmerov nutné v stĺpiku urobiť kapsu podľa obrázku  
č.4

Obr. 4



### Montáž predného úchyty pohonu:

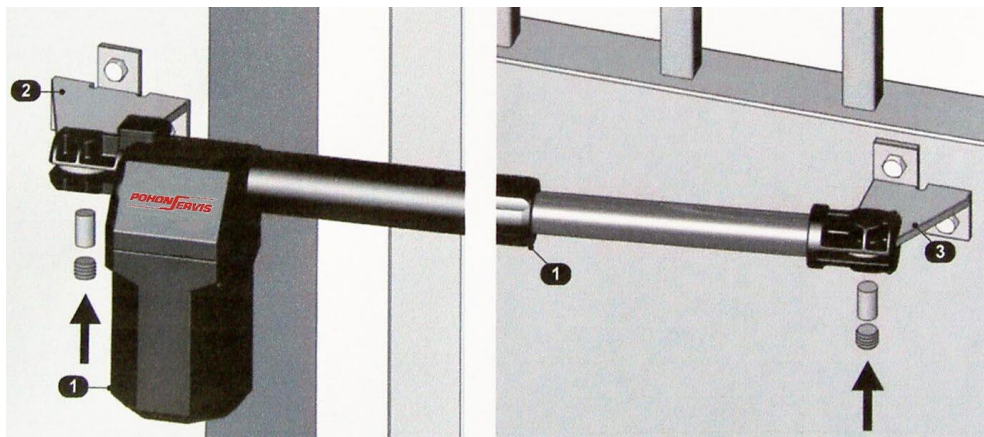
- \* Po dokončení montáže zadného úchyty namontujte pohon (1 obr.5) pomocou priložených komponentov
- \* Stranu pohonu s motorom nasuňte na zadný úchyt motora (2 obr.5), do otvoru zasuňte čap (zasuňte ho tak, aby vnútorný závit v čape smeroval von)
- \* Zaistite čap imbus - skrutkou M14 / 5. Rovnaký postup použite aj pre upevnenie prednej časti pohonu
- \* Pohon odblokujte a zasuňte piestnicu na doraz do púzdra pohonu
- \* Na pohon namontujte predný úchyt (3 obr.5)
- \* Otvorte bránu do požadovanej pozície max.otevrenia (uhol otvorenia 90 - 95 °) a pomocou zámočnícke svorky pripevnite predný úchyt na krídlo brány a bránu zatvorte
- \* Skontrolujte výsuv piestu pohonu, pokiaľ nie je vysunutý na maximum, sú montážne rozmery v poriadku a pripevnite predný úchyt pohonu natrvalo
- \* Vyskúšajte pohyb krídla s odblokovaným pohonom v celej dráhe pohybu krídla (pohybujte pomaly). Pohony (úchyty) namontujte vodorovne.

### Dôležité upozornenie!

Brána musí mať vždy doraz v zatvorenom stave, aby piest nedosiahol svoj maximálny výsuv!

## MONTÁŽNY NÁVOD

Obr.5



## Núdzové odblokovanie v prípade výpadku prúdu

Odstráňte plastový kryt núdzového odblokovania. Odblokovacím kľúčom vykonajte cca ½ otáčky (na doraz) proti smeru hodinových ručičiek (pozri obrázok 6).

Obr.6



Teraz môžete bránou pohybovať ručne (rovnakou rýchlosťou ako pri normálnej prevádzke). Pre obnovenie motorovej prevádzky otáčajte odblokovacím kľúčom v smere pohybu hodinových ručičiek na doraz. Potom posuňte bránou tak, aby spojka vretena počuteľne zapadla.

**!!!!!!!!!!!!!! POZOR !!!!!!!!!!!!!!!**

Vždy nasadte späť plastový kryt núdzového odblokovania. Pokiaľ nebude plastový kryt nasadený, môže dôjsť k zničeniu zariadenia!

## Zapojenie:

Zapojenie pohonu vykonajte podľa montážneho návodu riadiacej jednotky. Zo spodnej strany pohonu - statora je vyvedený štyroch žilových kábel s dĺžkou cca. 0,5m. Tento kábel je pre zapojenie farebne rozlíšený:

- sivý (modrý) – N – (nula)
- čierny – F – (fáza pre jeden smer)
- hnedý – F – (fáza pre druhý smer)
- žlto-zelený – Z – (uzemnenie)

Kondenzátor slúži k rozbehu pohonu a musí byť vždy zapojený medzi fázami, tzn. medzi čiernym a hnedým vodičom.

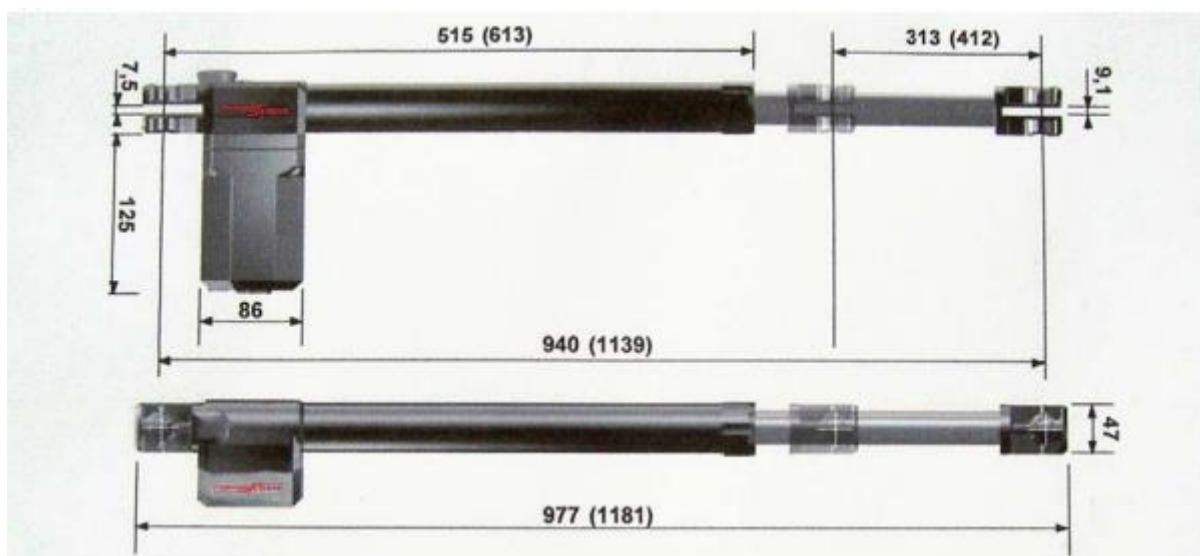
## MONTÁŽNY NÁVOD

## Konštrukčné rozmery TURN 100, v zátvorke TURN 200

Rozmery sú uvedené v mm.

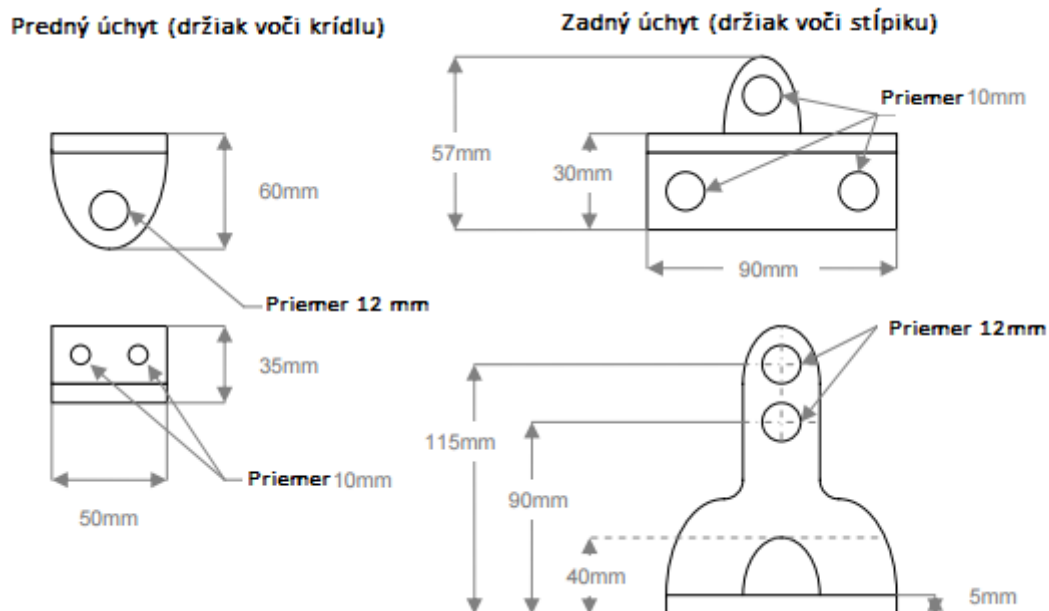
Telo statoru zhodné pre všetky typy (rozdielne len dĺžky piestnic)

Obr.7



## Konštrukčné rozmery pre úchyty

Rozmery sú uvedené v mm.



Úchyty sú vhodné ako pre skrutkovanie, tak pre navarenie a sú obsahom dodávky.

Sú možné úpravy úchytov pre privarenie na základňu a pod. (max. dĺžka úbytku materiálu 40mm)

Úchyty sú pozinkované.

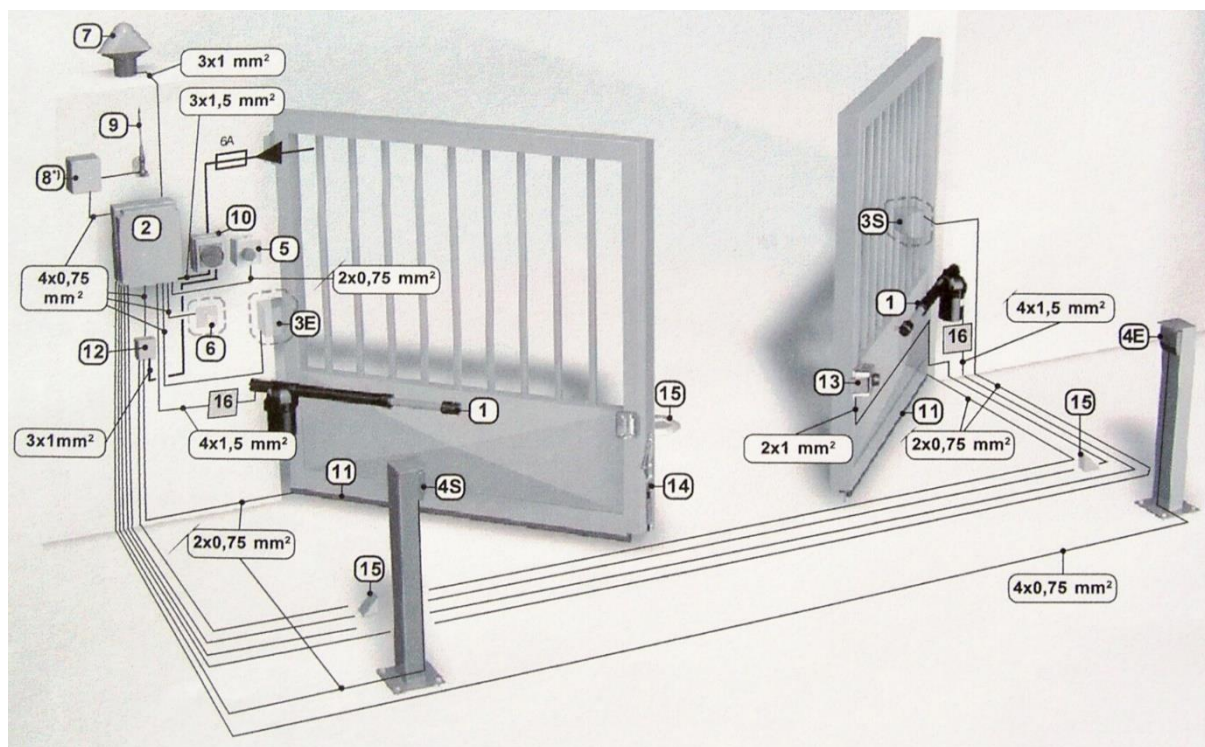
Zmeny technických údajov vyhradené.

## MONTÁŽNY NÁVOD

## Káblové rozvody pre montáž Turn100/200/300

- 1 Pohon Turn 100/200/300
- 2 Riadiaca elektronika vrátane BOX IP55 (vývodky nie sú súčasťou)
- 3 Fotobunka vonkajšia (S-vysielač E-príjmač)
- 4 Fotobunka vnútorná (S-vysielač E-príjmač) / voliteľné príslušenstvo/ pre automatickú prevádzku nutné!
- 5 Tlačidlo impulz / voliteľné príslušenstvo
- 6 Kľúčový spínač – impulz / voliteľné príslušenstvo
- 7 Signálne svetlo
- 8 Externý prijímač D. O. (teraz už integrovaný v riadiacej elektronike)
- 9 Anténa (teraz už integrovaná v riadiacej elektronike / voliteľné príslušenstvo)
- 10 Hlavný vypínač s istením 10A – nie je súčasťou
- 11 Kontaktná lišta / voliteľné príslušenstvo
- 12 Kontaktná lišta – elektronická časť / voliteľné príslušenstvo
- 13 Elektrozámok / voliteľné príslušenstvo, k použitiu nad 3m šírky krídla
- 14 Mechanická západka / voliteľné príslušenstvo, k použitiu nad 3m šírky krídla
- 15 Zemný doraz krídla /NUTNÉ LEN PRE ZATVORENÝ STAV – nie je súčasťou
- 16 Pripojovacia krabica pre motory – nie je súčasťou

Obr. 8



**videri**  
PROFESSIONAL AUTOMATION