

MONTÁŽNY NÁVOD



MONTÁŽNY NÁVOD PRE TOP 291, 391, 441

**Elektro-hydraulický pohon pre otočné brány**

- Prevádzkové napätie 230V, 50HZ
- Max. hmotnosť krídla 600kg
- Samosvorné vreteno
- Prevádzkové zaťaženie cca 60%
- Praktická a rýchla montáž

Prehľad dodávaných modelov:

Typ	Napájanie	Prúd	Kondenzátor	Max.sila	Rýchlosť zdvihu	Max zdvih	Max.šírka krídla	Blokovanie zatvoreného stavu
TOP 291	230V+/-10% 50Hz	170W	10 µF	2200N	20mm/sec.	290mm	2m	Áno/nie
TOP 391	230V+/-10% 50Hz	190W	6,3 µF	3500N	10mm/sec.	290mm	4m	Áno/nie
TOP 441	230V+/-10% 50Hz	190W	6,3 µF	4500N	10mm/sec.	440mm	6m	Áno/nie

MONTÁŽNY NÁVOD

VŠEOBECNÉ INFORMÁCIE

Je striktné zakázané kopírovať alebo rozmnožovať tento Návod na montáž a obsluhu, bez písomného súhlasu dodávateľa a výrobcu.

Preklad do ďalších jazykov celku alebo častí návodu je bez predchádzajúceho súhlasu a schválenia zakázaný.

Všetky práva tohto dokumentu sú rezervované.

Výrobca a dodávateľ nenesie zodpovednosť za poškodenie alebo zlú funkčnosť, spôsobenú nesprávnou inštaláciou alebo nevhodným použitím produktu.

Odporúčame používateľom podrobne prečítať túto príručku.

Výrobca a dodávateľ neprijme zodpovednosť za poškodenie alebo zlú funkčnosť, spôsobenú použitím spoločne so zariadením ostatných výrobcov. V tomto prípade je záruka neplatná. Výrobca a dodávateľ neprijme zodpovednosť za škody alebo zranenia, ak nebudú presne dodržané pravidlá inštalácie, prevádzky a údržby, tak ako sú opísané v tejto príručke, a pravidlá bezpečnej prevádzky, tak ako sú opísané v kapitole BEZPEČNOSTNÉ POKYNY.

S cieľom zlepšovania produktov si výrobca a dodávateľ ponecháva právo kedykoľvek vykonať zmeny v návode, bez predchádzajúceho varovania. Tento dokument sa prispôsobí inováciám zariadení v okamihu, keď bude nový model daný do predaja.

BEZPEČNOSTNÉ POKYNY

VŠEOBECNÉ POKYNY PRE MONTÁŽ A PREVÁDZKU ZARIADENA

- * Tieto všeobecné pravidlá musia byť vždy rešpektované počas inštalácie, pripojenia, testovania, skúšobného chodu, prevádzky a údržby zariadenia.
- * Výrobca a dodávateľ nepreberá zodpovednosť za poškodenie alebo zranenie spôsobené zlou inštaláciou, nezhodujúcou sa s týmto montážnym návodom.
- * Všetky úkony spojené s inštaláciou a údržbou zariadenia smie vykonávať len osoba kvalifikovaná, s patričným oprávnením a znalosti bezpečnostných predpisov. Inštalácia zariadenia vyžaduje praktickú a teoretickú znalosť mechanizmov, elektroniky, príslušných noriem a zákonov.
- * Amatérska inštalácia je striktné zakázaná, pokiaľ sa nepreukáže patričné oprávnenie.
- * Nepokračujte v inštalácii alebo prevádzke v prípade akejkoľvek známky neštandardného chodu alebo správania zariadenia
- * Starostlivo preštudujte túto príručku pred vlastnou inštaláciou, a v prípade nejasností alebo nesúlade kontaktujte odbornú firmu.
- * Nevykonávajte upravenie nastaviteľných hodnôt v prípade, že ste neporozumeli procedúram opísaným v tejto príručke.
- * Počas inštalácie, pripájania, v dobe skúšobného chodu a v prevádzke dodržujte platnú preventívnu ochranu a bezpečnostné predpisy.
- * Uschovajte túto príručku na bezpečnom a dostupnom mieste
- * V záujme bezpečného a optimálneho chodu zariadenia používajte iba originálne náhradné diely, doplnky, bezpečnostné a ovládacie prvky
- * Nevykonávajte zmeny alebo úpravy na žiadnom z komponentov systému
- * Tieto zásahy môžu spôsobiť zlú funkciu zariadenia
- * Výrobca a dodávateľ nepreberá zodpovednosť za následky takéhoto konania.
- * Zariadenie nesmie byť používané, ak nebola ukončená všetka nastavovacia procedúra, a pokiaľ nebolo zariadenie riadne vyskúšané.
- * Ak vnikne kvapalina do priestoru zariadenia, odpojte prívod prúdu a okamžite kontaktujte servis.
- * Použitie zariadenia v takýchto podmienkach môže spôsobiť riskantné a nebezpečné situácie.
- * V prípade chýb alebo nejasností v tejto príručke nesmiete použiť zariadenie v tomto prípade ihneď kontaktujte dodávateľa

MONTÁŽNY NÁVOD

!!! Dôležité zásady a pokyny pred vlastnou inštaláciou !!!

- * Skontrolujte funkčnosť brány, pred inštaláciou zariadenia musia byť brána plne funkčná.
- * Inštalované zariadenie je určené pre pohyb brány
- * Zariadenie nesmie slúžiť ako nosný prvok.
- * Odstráňte prípadné nadmerné trenie systému brány.
- * Brána sa musí v celom pracovnom priestore pohybovať s rovnomerným odporom.
- * Skontrolujte, či počas pohybu brány nedochádza ku stranovým výkyvom, tieto výkyvy sú pre montáž zariadenia neprípustné
- * Skontrolujte, či sú inštalované koncové mechanické dorazy brány pre polohu zatvorené
- * Zariadenie je určené len pre prevádzku brány v horizontálnej polohe, a nesmie sa inštalovať (bez použitia ďalších prídavných bezpečnostných prvkov) na brány s horizontálnou odchýlkou (šikmé).

Skladovacie inštrukcie:

Výrobca a dodávateľ nepreberá zodpovednosť za poškodenie zariadenia spôsobené nesprávnym skladovaním, alebo manipuláciou v prípade že nebudú dodržané tieto podmienky:

- * Zariadenie skladujte v uzavretých a suchých priestoroch pri teplotách -20 až +70C°
- * Neskladujte zariadenie v blízkosti tepelných zdrojov a priameho ohňa
- * Skladujte zariadenie v horizontálnej polohe, ale nie na zemi

Všeobecné informácie:

Pri použití pohonu TOP 291/391/441 jednoducho a rýchlo zautomatizujete nové aj existujúce jednokrídlové brány do 2m, 4m a 6m, dvojkřídlové brány s prejazdom do 5, 6 a 9m.

Motor je umiestnený v hliníkovom púzdre, z ktorého sa vysúva hydraulický piest.

Pohon je vďaka prepúšťacím ventilom s blokovaním samosvorný, popr. S ventilmi bez blokovania bez možnosti zamknutia.

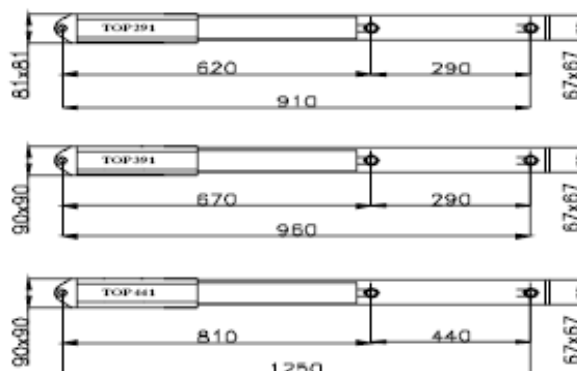
Nad 3m šírky křídla je vždy nutné inštalovať elektrozámok.

Núdzové otvorenie v prípade výpadku prúdu je umožnené kľúčom pre odblokovanie pohonu.

!!!!!!POZOR!!!!!!

Súčasťou pohonu je plastový kryt núdzového odblokovania. Bez neho nie je možné zariadenie prevádzkovať. Pokiaľ nebude nasadený kryt, hrozí poškodenie pohonu.

Obr.1

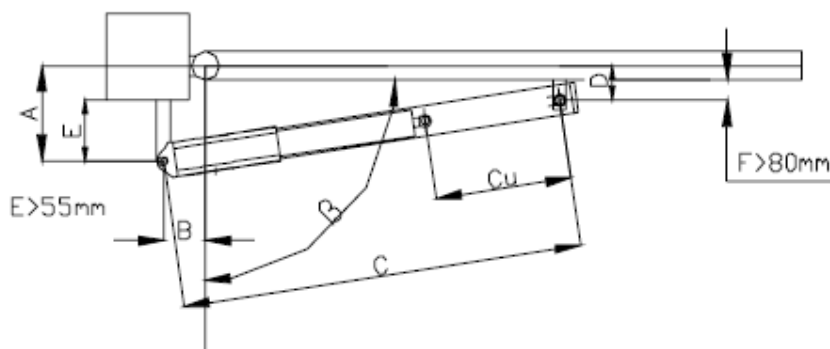


MONTÁŽNY NÁVOD

Montážny postup:

Východiskovým bodom pre úspešnú montáž a bezporuchovej prevádzky pohonu je os (pánty) otáčanie brány, od ktorého sa meria umiestnenie zadného montážneho úchyty pohonu a predného montážneho úchyty pohonu. Rozmery sú uvedené v tabuľke č.1

Obr.2



Tabuľka 1.

	β	A	B	C	D	Cu
TOP 291	90°	130	130	900	100	260
TOP 291	110°	110	110	900	95	260
TOP 391	90°	130	130	950	100	260
TOP 391	110°	110	110	950	95	260
TOP 441	90°	205	205	1235	115	410
TOP 441	110°	175	175	1235	110	410

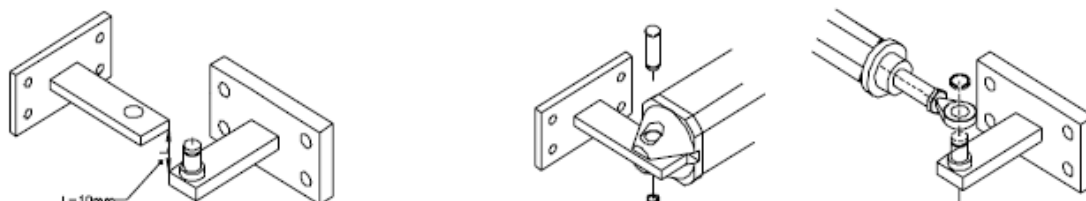
Montážne body zadného uchytenia



Po stanovení bodu otáčania pohonu (podľa tabuľky) upevnite v určenej pozícii zadný úchyt

Pre zvýšenie pevnosti úchyty ho doporučujeme vystužiť vzperou umiestnenou tak, aby pôsobila v smere tlaku a ťahu pohonu. Dbajte na to, aby predný úchyt bol umiestnený o 10mm nižšie ako zadný úchyt. Úchyty ktoré sú súčasťou dodávky je nutné upraviť podľa potreby.

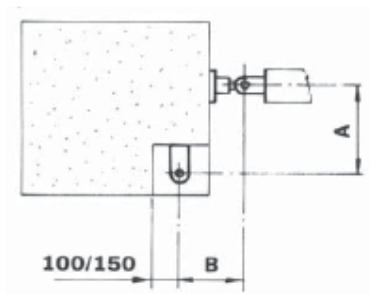
Obr.3



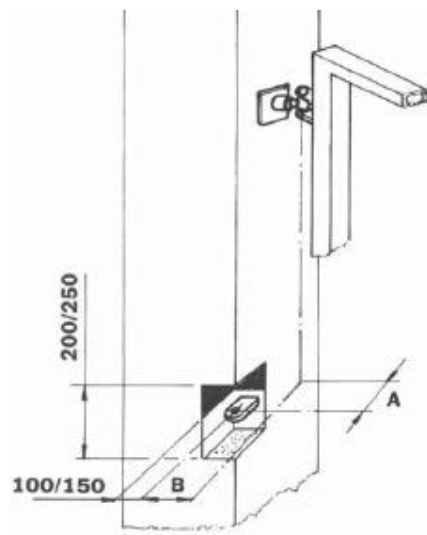
MONTÁŽNY NÁVOD

Pri montáži pohonu na väčší stĺpik je pre dodržanie montážnych rozmerov nutné v stĺpiku urobiť kapsu podľa obrázka č.4 a 5

Obr.4



Obr.5



Montáž predného úchytu pohonu

Po dokončení montáže zadného úchytu namontujte pohon pomocou priložených komponentov.

Stranu pohonu s motorom nasuňte na zadný úchyt motora do otvoru zasuňte čap. Potom čap zaistite.

Rovnaký postup použite aj pre upevnenie prednej časti pohonu.

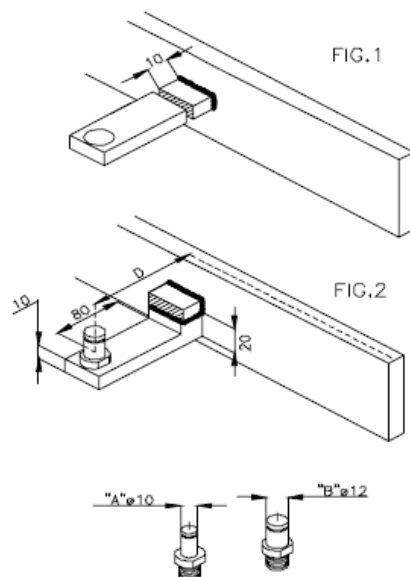
Na pohon namontujte predný úchyt (obr.6)

Otvorte bránu do požadovanej pozície max. otvorenie (uhol otvorenia 90 – 110° podľa tabuľky 1.) a pomocou zámočnickej svorky pripevnite predný úchyt na krídlo brány a zavrite bránu. Skontrolujte výsuv piestu pohonu v odblokovanom stave, pokiaľ nie je vysunutý na maximum, sú montážne rozmery v poriadku a pripevnite predný úchyt pohonu natrvalo. Vyskúšajte pohyb krídla s odblokovaným pohonom v celej dráhe pohybu krídla (pohybujte pomaly). Pohony (úchyty) namontujte vodorovne.

Pri montáži na drevené a tenkostenné materiály je nutné podložiť úchyty ocelovou pásovinou.

MONTÁŽNY NÁVOD

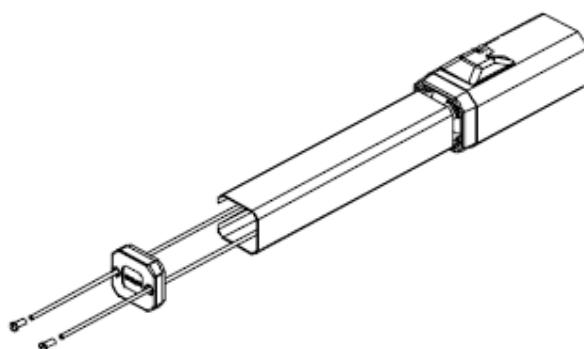
Obr.6



KOMPLETIZÁCIA

Pred montážou predného úchyty skompletizujte kryt piestnice podľa obr.7

Obr.7



Dôležité upozornenie!

Brána musí mať vždy zemné dorazy v zatvorenom stave, aby piest nikdy nedosiahol svojho maximálneho výsuvu!

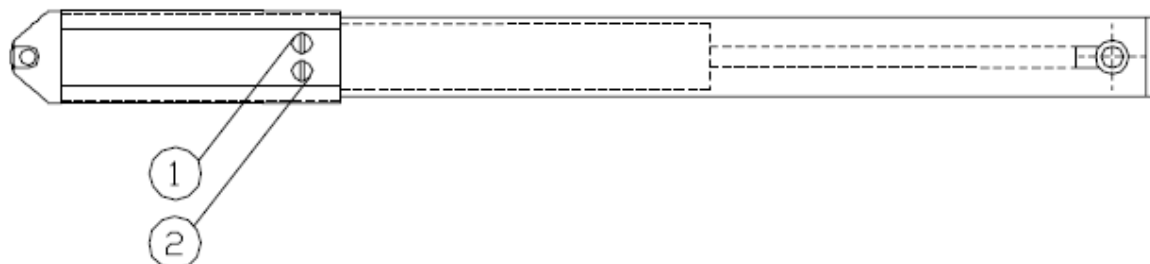
MONTÁŽNY NÁVOD

Nastavenie tlačnej sily

Pohon má vlastné nastavenie tlačnej sily, zvlášť pre smer otvárania (ventil1) a zatvorenie (ventil2). Ventily otáčajte za pomocou vhodného typu skrutkovača opatrne, bez vynaloženej veľkej sily (obr.8)

Pokiaľ pohony inštalujete s riadiacou elektronikou, ktorá obsahuje vlastné nastavenie sily, túto dajte na maximum a tlačnú silou nastavujte na pohone.

Obr.8

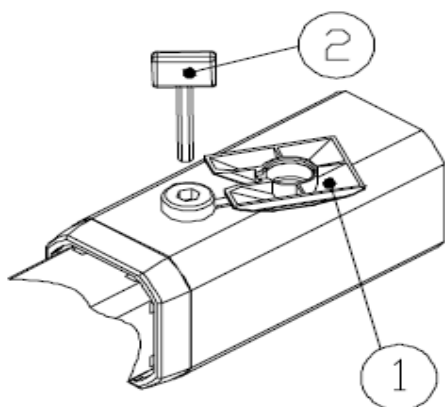


Núdzové odblokovanie pri výpadku prúdu

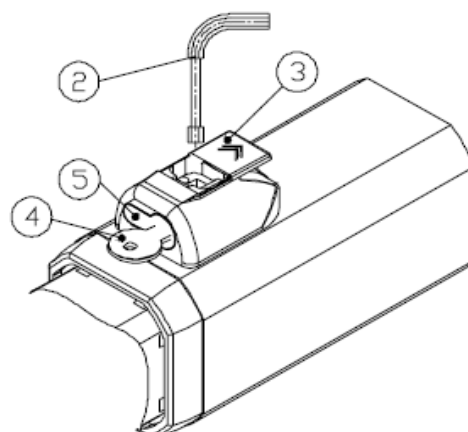
Odstránite plastový kryt (1) núdzového odblokovania. Odblokovacím kľúčom (2) urobte cca o 1 ½ otáčky (na doraz) proti smeru hodinových ručičiek (viď obrázok 6). Nepoužívajte nadmernú silu, aby nedošlo tiež k vyšrôbovaniu celého modulu odblokovania. Viď obr. 9.

Pohon môže byť vybavený aj špeciálnym núdzovým odblokovaním s FAB kľúčovou vložkou typu EURO (obr.10), kedy je nutné najprv kľúčom (4) odomknúť zámok (5) a až potom otvoriť viečko odblokovania (3) a imbusovým šróbom (2) odblokovať pohon.

Obr.9



Obr.10



Teraz môžete bránu pohybovať ručne (rovnakou rýchlosťou ako pri normálnej prevádzke).

Pre obnovenie motorovej prevádzky otáčajte odblokovacím kľúčom v smere pohybu hodinových ručičiek na doraz.

MONTÁŽNY NÁVOD

!!!!!!!POZOR!!!!!!!

Vždy nasadte naspäť plastový kryt núdzového odblokovania. Pokiaľ nebude plastový kryt nasadený, môže dôjsť k zničeniu zariadenia.

Zapojenie

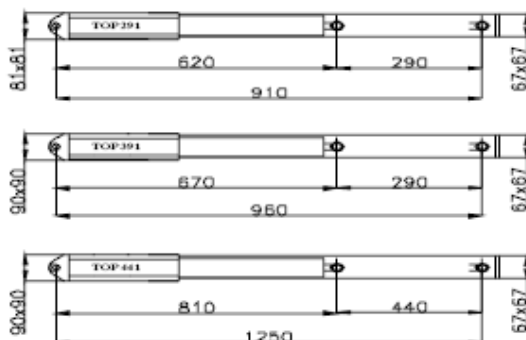
Zapojenie pohonu robte podľa montážneho návodu riadiacej jednotky. Z bočnej strany pohonu je vyvedený štvoržilový kábel s dĺžkou cca 0,5m. Tento kábel je pre zapojenie farebne rozlíšený:

- šedý (modrý) - N – (nula)
- čierny - F – (fáza pre jeden smer)
- hnedý - F – (fáza pre druhý smer)
- žlto-zelený - Z – (uzemnenie)

Kondenzátor slúži k rozbehu pohonu a musí byť vždy zapojený medzi fázami, tzn. Medzi čiernym a hnedým vodičom.

Konštrukčné rozmery TOP 291 / TOP 391 / TOP 441

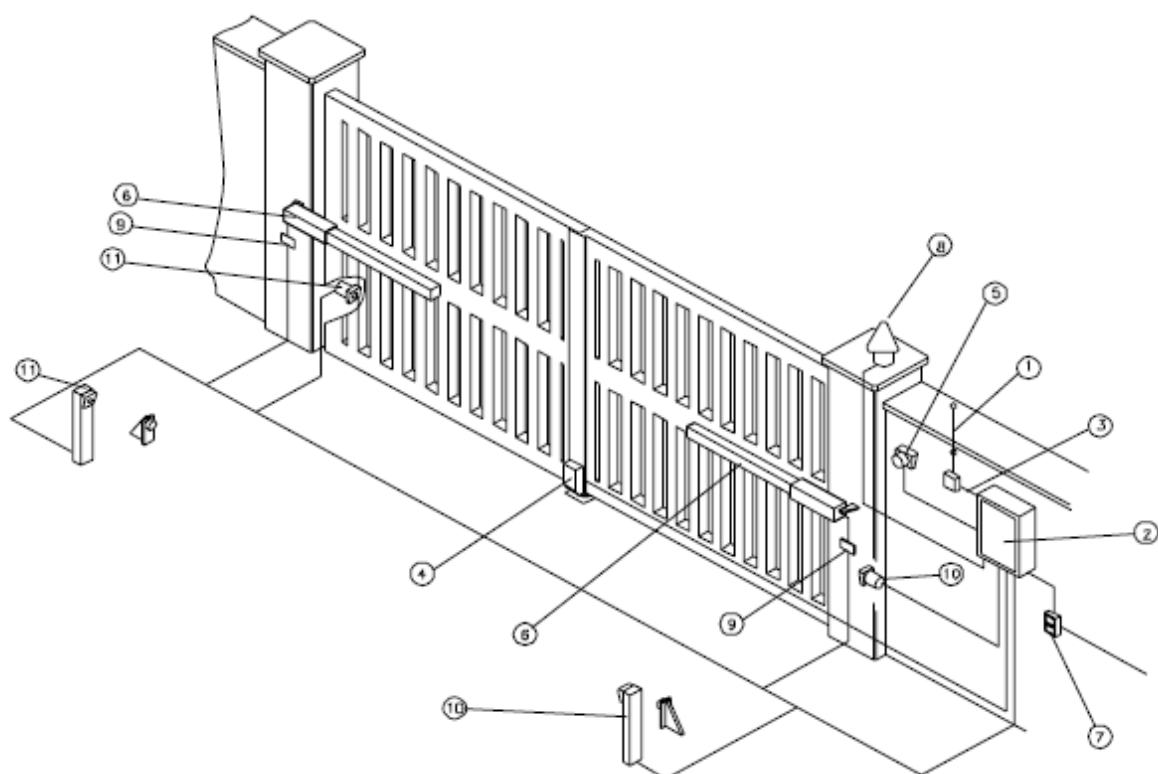
Rozmery sú uvedené v mm.



Káblové rozvody pre TOP 291 / TOP 391 / TOP 441

- 1 Anténa D.O. napr. 433MHZ
- 2 Riadiaca elektronika (CYKY 3x1,5mm)
- 3 Koaxiál pre anténu D.O.
- 4 Elektrozámok / pokiaľ je použitý (SYKFY 2x1mm)
- 5 Kľúčový spínač / iné tlačidlo (SYKFY 2x1mm)
- 6 Pohon (CYKY 4x1,5mm)
- 7 Hlavní istič 10A (CYKY 3x1,5mm)
- 8 Signálne svetlo (CYKY 3x1,5mm)
- 9 Rozvodná krabica (IP54)
- 10 Fotobunka prijímač (SYKFY 4x1mm)
- 11 Fotobunka vysielač (SYKFY 4x1mm)

MONTÁŽNY NÁVOD



videri
PROFESSIONAL AUTOMATION