

## MONTÁŽNY NÁVOD



## MONTÁŽNY NÁVOD PRE HORN 24

**Elektromechanický pohon pre otočné brány**

- Prevádzkové napätie 24V
- Max. hmotnosť krídla 200kg
- Samosvorné vreteno
- Prevádzkové zaťaženie cca 20 cyklov/deň
- Praktická a rýchla montáž

## MONTÁŽNY NÁVOD

Prehľad dodávaných modelov:

Typ	Napájanie	Stupeň krytia	Páka	Výkon	Max prev. zaťaženie	Max váha krídla	Max.šírka krídla	Blokovanie zatvoreného stavu
HORN 24	24V	IP 44	ALU	30W	40%	200kg	2,5m	Áno

## VŠEOBECNÉ INFORMÁCIE

Je striktné zakázané kopírovať alebo rozmnožovať tento Návod na montáž a obsluhu, bez písomného súhlasu dodávateľa a výrobcu.

Preklad do ďalších jazykov celku alebo častí návodu je bez predchádzajúceho súhlasu a schválenia zakázaný.

Všetky práva tohto dokumentu sú rezervované.

Výrobca a dodávateľ nenesie zodpovednosť za poškodenie alebo zlú funkčnosť, spôsobenú nesprávnou inštaláciou alebo nevhodným použitím produktu.

Odporúčame používateľom podrobne prečítať túto príručku.

Výrobca a dodávateľ neprijme zodpovednosť za poškodenie alebo zlú funkčnosť, spôsobenú použitím spoločne so zariadením ostatných výrobcov. V tomto prípade je záruka neplatná. Výrobca a dodávateľ neprijme zodpovednosť za škody alebo zranenia, ak nebudú presne dodržané pravidlá inštalácie, prevádzky a údržby, tak ako sú opísané v tejto príručke, a pravidlá bezpečnej prevádzky, tak ako sú opísané v kapitole BEZPEČNOSTNÉ POKYNY.

S cieľom zlepšovania produktov si výrobca a dodávateľ ponecháva právo kedykoľvek vykonať zmeny v návode, bez predchádzajúceho varovania. Tento dokument sa prispôsobí inováciám zariadení v okamihu, keď bude nový model daný do predaja.

## BEZPEČNOSTNÉ POKYNY

### VŠEOBECNÉ POKYNY PRE MONTÁŽ A PREVÁDZKU ZARIADENA

- \* Tieto všeobecné pravidlá musia byť vždy rešpektované počas inštalácie, pripojenia, testovania, skúšobného chodu, prevádzky a údržby zariadenia.
- \* Výrobca a dodávateľ nepreberá zodpovednosť za poškodenie alebo zranenie spôsobené zlou inštaláciou, nezhodujúcou sa s týmto montážnym návodom.
- \* Všetky úkony spojené s inštaláciou a údržbou zariadenia smie vykonávať len osoba kvalifikovaná, s patričným oprávnením a znalosti bezpečnostných predpisov. Inštalácia zariadenia vyžaduje praktickú a teoretickú znalosť mechanizmov, elektroniky, príslušných noriem a zákonov.
- \* Amatérska inštalácia je striktné zakázaná, pokiaľ sa nepreukáže patričné oprávnenie.
- \* Nepokračujte v inštalácii alebo prevádzke v prípade akejkoľvek známky neštandardného chodu alebo správania zariadenia
- \* Starostlivo preštudujte túto príručku pred vlastnou inštaláciou, a v prípade nejasností alebo nesúlade kontaktujte odbornú firmu.
- \* Nevykonávajte upravenie nastaviteľných hodnôt v prípade, že ste neporozumeli procedúram opísaným v tejto príručke.
- \* Počas inštalácie, pripájania, v dobe skúšobného chodu a v prevádzke dodržujte platnú preventívnu ochranu a bezpečnostné predpisy.
- \* Uschovajte túto príručku na bezpečnom a dostupnom mieste
- \* V záujme bezpečného a optimálneho chodu zariadenia používajte iba originálne náhradné diely, doplnky, bezpečnostné a ovládacie prvky
- \* Nevykonávajte zmeny alebo úpravy na žiadnom z komponentov systému
- \* Tieto zásahy môžu spôsobiť zlú funkciu zariadenia
- \* Výrobca a dodávateľ nepreberá zodpovednosť za následky takéhoto konania.
- \* Zariadenie nesmie byť používané, ak nebola ukončená všetka nastavovacia procedúra, a pokiaľ nebolo zariadenie riadne vyskúšané.

## MONTÁŽNY NÁVOD

- \* Ak vnikne kvapalina do priestoru zariadenia, odpojte prívod prúdu a okamžite kontaktujte servis.
- \* Použitie zariadenia v takýchto podmienkach môže spôsobiť riskantné a nebezpečné situácie.
- \* V prípade chýb alebo nejasností v tejto príručke nesmiete použiť zariadenie v tomto prípade ihneď kontaktujte dodávateľa

### **!!! Dôležité zásady a pokyny pred vlastnou inštaláciou !!!**

- \* Skontrolujte funkčnosť brány, pred inštaláciou zariadenia musia byť brána plne funkčná.
- \* Inštalované zariadenie je určené pre pohyb brány
- \* Zariadenie nesmie slúžiť ako nosný prvok.
- \* Odstráňte prípadné nadmerné trenie systému brány.
- \* Brána sa musí v celom pracovnom priestore pohybovať s rovnomerným odporom.
- \* Skontrolujte, či počas pohybu brány nedochádza ku stranovým výkyvom, tieto výkyvy sú pre montáž zariadenia neprípustné
- \* Skontrolujte, či sú inštalované koncové mechanické dorazy brány pre polohu zatvorené
- \* Zariadenie je určené len pre prevádzku brány v horizontálnej polohe, a nesmie sa inštalovať (bez použitia ďalších prídavných bezpečnostných prvkov) na brány s horizontálnou odchýlkou (šikmé).

### **Skladovacie inštrukcie:**

Výrobca a dodávateľ nepreberá zodpovednosť za poškodenie zariadenia spôsobené nesprávnym skladovaním, alebo manipuláciou v prípade že nebudú dodržané tieto podmienky:

- \* Zariadenie skladujte v uzavretých a suchých priestoroch pri teplotách -20 až 70°C
- \* Neskladujte zariadenie v blízkosti tepelných zdrojov a priameho ohňa
- \* Skladujte zariadenie v horizontálnej polohe, ale nie na zemi

### **Všeobecné informácie:**

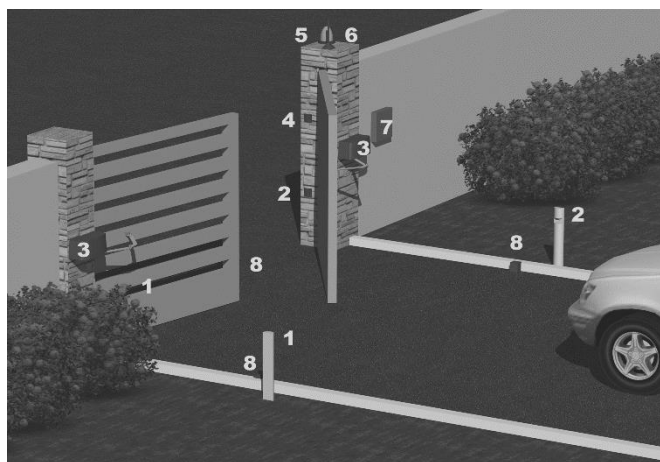
Pri použití pohonu HORN 24 jednoducho a rýchlo zautomatizujete nové aj existujúce jednokrídlové brány do 2,5m, dvojkrídlové brány s prejazdom do 5m. Používa sa predovšetkým tam, kde priamočiare pohony nie je možné inštalovať z dôvodu veľkých bočných stĺpkov/stien.

Pohon je vďaka samosvornému vretenu blokován pri zastavení v akejkoľvek polohe.

Pri dodržaní doporučenej dĺžky krídla nie je nutné inštalovať elektrozáмок. Pohon však krídlo pevne neuzamkne, je možné min. pootvorenie v koncových polohách.

Núdzové otvorenie v prípade výpadku prúdu je umožnené kľúčom pre odblokovanie pohonu.

### **Prehľad možných prvkov k montáži**

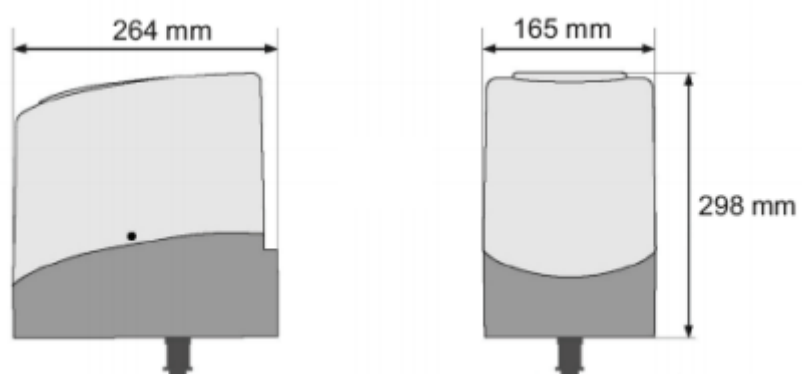


3

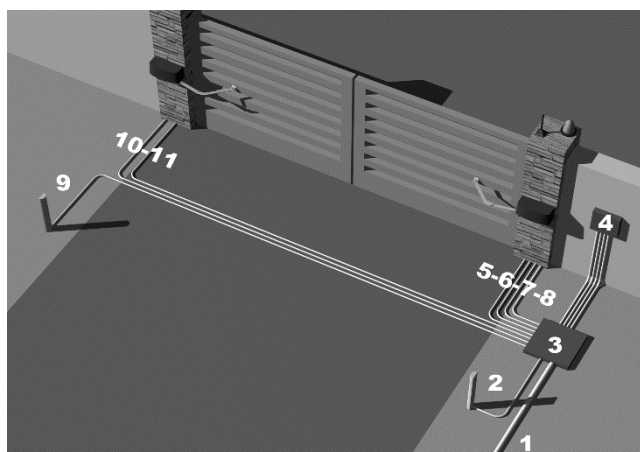
## MONTÁŽNY NÁVOD

<b>1</b>	Fotobunky RX/TX	<b>5</b>	Maják
<b>2</b>	Fotobunky TX/RX	<b>6</b>	Anténa
<b>3</b>	Pohon	<b>7</b>	Riadiaca elektronika C integrovaná v pohone
<b>4</b>	Kľúčový/iný spínač	<b>8</b>	Mechanický doraz

Rozmery pohonu:



Kabeláž

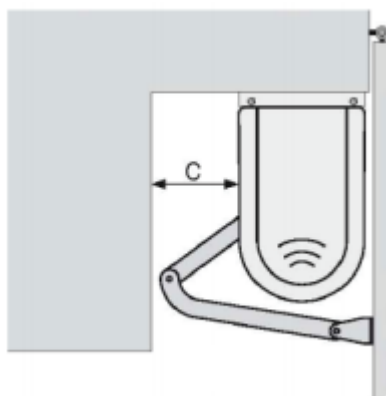


## MONTÁŽNY NÁVOD

	Prvok	Kábel
<b>1</b>	Prívodné vedenie 230V	3x1,5mm
<b>2</b>	TX Fotobunka vnútorná	2x1mm
<b>3</b>	Prip. rozvádzač	-
<b>4</b>	Riadiaca elektronika	-
<b>5</b>	RX Fotobunka vonkajšia	4x1mm
<b>6</b>	Kľúčový spínač	2x1mm
<b>7</b>	Anténa / Maják	Koaxial RG59/2x1mm
<b>8</b>	Motor 24V vrátane C24	3x1,5mm
<b>9</b>	RX Fotobunka vnútorná	2x1mm
<b>10</b>	Motor 24V	2x1,5mm
<b>11</b>	TX Fotobunka vonkajšia	2x1mm

## Inštalácia

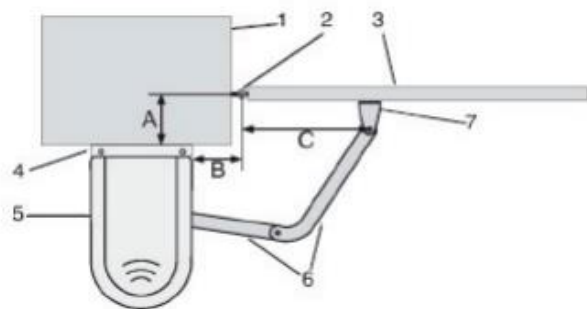
1. Vyberte pohon a uistite sa, že nebol poškodený behom dopravy
2. Uistite sa, že krídlo brány je dokonale horizontálne a ovládateľné bez mechanických závad.
3. Umiestnite základnú dosku pohonu podľa parametrov podľa tabuľky1, uistite sa že krídlo úplne otvorí a nezasahuje do motoru, v prípade steny skontrolujte, že min. Rozmer (C) medzi pohonom je 350 mm.



## Montážny postup

Východiskovým bodom pre úspešnú montáž a bezporuchovú prevádzku pohonu je os otáčania brány, od ktorého s meria umiestnenie pohonu a predného montážneho úchytu voči bráne. Inštalujte pohon podľa vhodného rozmeru pre vašu situáciu. Rozmery sú uvedené v tabuľke č.1

## MONTÁŽNY NÁVOD



- 1 – Stĺpik
- 2 – Pánt
- 3 – Krídlo bárnny
- 4 – základová doska pohonu
- 5 – pohon
- 6 – rameno
- 7 – držiak ramena

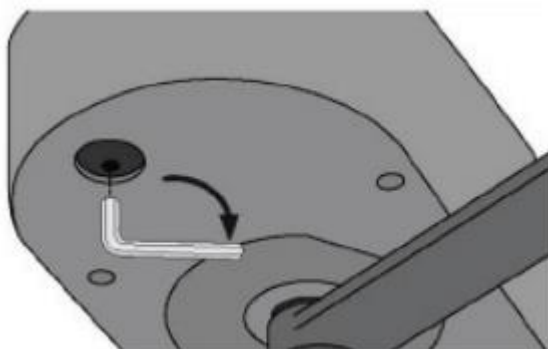
A = Vertikálny rozmer od kraja stĺpika k osi pántu  
 B = Horizontálny rozmer od pohonu k osi pántu  
 C = Horizontálny rozmer od čapu držiaku k osi pántu

Tabuľka 1, miery v mm

A	B	C	A	B	C	A	B	C
0	0	619	50	300	310	150	200	381
0	50	569	50	350	260	150	250	331
0	100	519	50	400	210	150	300	281
0	150	469	50	450	160	200	0	561
0	200	419	100	0	598	200	50	511
0	250	369	100	50	548	200	100	461
0	300	319	100	100	498	200	150	411
0	350	269	100	150	448	200	200	361
0	400	219	100	200	398	200	250	311
0	450	169	100	250	348	250	0	535
0	500	119	100	300	398	250	50	485
50	0	610	100	350	248	250	100	435
50	50	560	100	400	198	250	150	385
50	100	510	150	0	581	300	0	504
50	150	460	150	50	531	300	50	454
50	200	410	150	100	481	300	100	404
50	250	360	150	150	431	350	0	467

## MONTÁŽNY NÁVOD

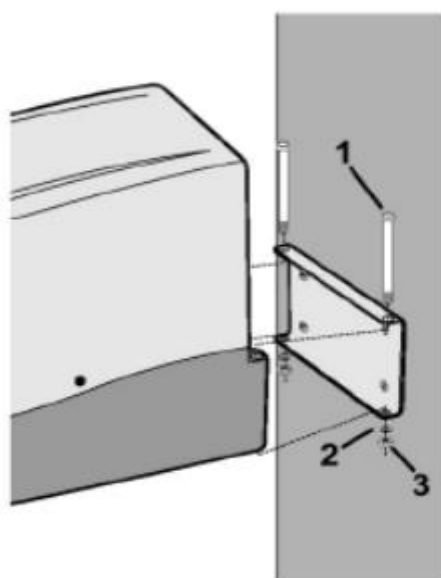
1 – kľúčom núdzového odblokovania odblokujte pohon podľa obr.



2 – zoskrutkujte rameno skrutkami, podložky a matice v uvedeom poradí podľa obr.



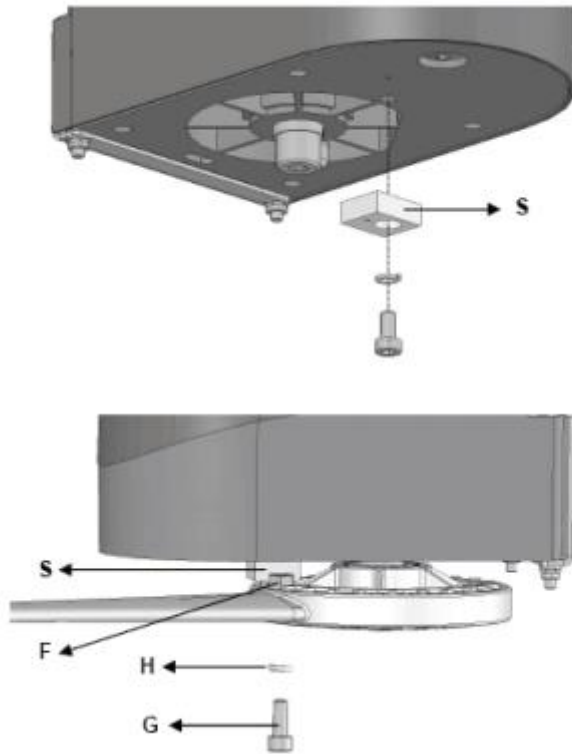
3 – prikotvite kotviacu dosku podľa obr. Pevne voči stene a uchyťte pohon.



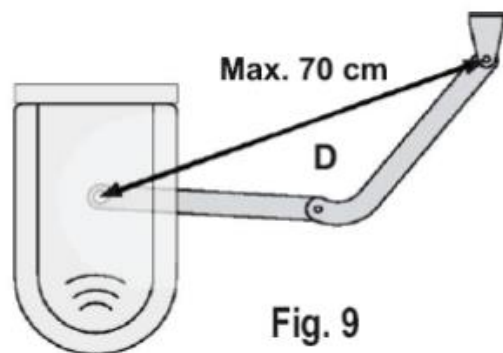
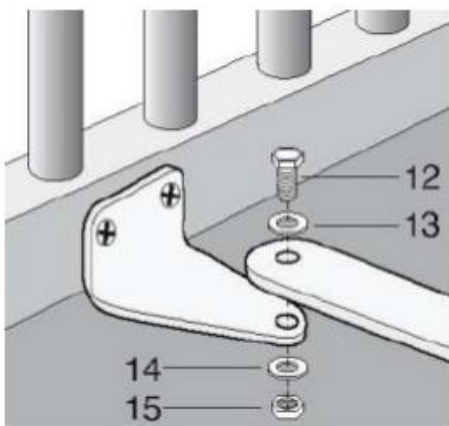
Pri montáži na drevené a tkostenné materiály je nutné podložiť úchyty oceľovou pásovinou.

## MONTÁŽNY NÁVOD

4 – priskrutkujte mechanický doraz k pohonu (S) a rameno s dorazovou skrutkou (F) voči hriadeli pohonu skrutkou a podložkou.



5 – priskrutkujte držiak voči bráne podľa obr., tak, aby max. vzdialenosť medzi otočný čapom pohonu a držiaku bola maximálne 70 cm.



Núdzové odblokovanie pri výpadku prúdu



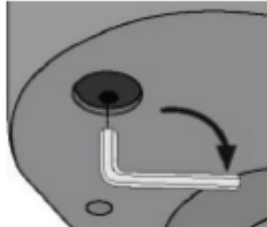
## MONTÁŽNY NÁVOD

Odblokovacím kľúčom urobte cca ½ otáčky (na doraz) proti smeru hodinových ručičiek.

Teraz môžete s bránou pohybovať ručne (rovnakou rýchlosťou ako pri normálnej prevádzke)

Po obnovení motorovej prevádzky otáčajte odblokovacím kľúčom v smere pohybu hodinových ručičiek na doraz.

Potom posuňte bránu tak, aby spojka vretena počuteľne zapadla.



### Zapojenie

Zapojenie pohonu vykonajte podľa montážneho návodu riadiacej jednotky. Nie je prípustné túto jednotku zameniť za iný ľubovoľný typ.

Zo spodnej strany pohonu – statoru je vyvedený štvoržilový kábel s dĺžkou cca 0,5m. Nezabudnite ho vyvieť prechodkou cez spodnú základovú oceľovú dosku tak, aby nezachytával o pohybujúce sa rameno. Tento kábel je pre zapojenie farebne

rozlíšený: - červený (zelený) - + - (pozitívny)  
- čierny (hnedý) - - - (negatívny)

Všetky pripojenia môže vykonávať zodpovedná osoba.