

## MONTÁŽNY NÁVOD



## NÁVOD K MONTÁŽI A OBSLUHE

## PULS

## PULS ECO, PULS 5

## Vr. RJ 100 ( s konektorom pre GX/RX)

## Elektromechanický pohon pre posuvné brány



- prevádzkové napätie 230V
- plynulé nastavenie sily pre otvorenie a zatvorenie
- prevádzkové zaťaženie 40%
- rýchla montáž
- mechanické koncové spínače

## Prehľad dodávaných modelov:

Typ	Napájanie	Menovitý Prúd	Spôsob mazania	Max. sila	Rýchlosť posunu	Max. hmotnosť brány	Výkon motora	Pomalý rozjazd
PULS ECO	230V+/-10% 50Hz	0,8A	tuk	500N	10m/min	400kg	250W	nie
PULS 5	230V+/-10% 50Hz	1,5A	Tuk	550N	10m/min	500kg	350W	nie

## MONTÁŽNY NÁVOD

### VŠEOBECNÉ INFORMÁCIE

Je striktné zakázané kopírovať alebo rozmnožovať tento Návod na montáž a obsluhu, bez písomného súhlasu dodávateľa a výrobcu.

Preklad do ďalších jazykov celku alebo častí návodu je bez predchádzajúceho súhlasu a schválenia zakázaný.

Všetky práva tohto dokumentu sú rezervované.

Výrobca a dodávateľ nenesie zodpovednosť za poškodenie alebo zlú funkčnosť, spôsobenú nesprávnou inštaláciou alebo nevhodným použitím produktu.

Odporúčame používateľom podrobne prečítať túto príručku.

Výrobca a dodávateľ neprijme zodpovednosť za poškodenie alebo zlú funkčnosť, spôsobenú použitím spoločne so zariadením ostatných výrobcov. V tomto prípade je záruka neplatná. Výrobca a dodávateľ neprijme zodpovednosť za škody alebo zranenia, ak nebudú presne dodržané pravidlá inštalácie, prevádzky a údržby, tak ako sú opísané v tejto príručke, a pravidlá bezpečnej prevádzky, tak ako sú opísané v kapitole BEZPEČNOSTNÉ POKYNY.

S cieľom zlepšovania produktov si výrobca a dodávateľ ponecháva právo kedykoľvek vykonať zmeny v návode, bez predchádzajúceho varovania. Tento dokument sa prispôsobí inováciám zariadení v okamihu, keď bude nový model daný do predaja.

### BEZPEČNOSTNÉ POKYNY

#### VŠEOBECNÉ POKYNY PRE MONTÁŽ A PREVÁDZKU ZARIADENA

- \* Tieto všeobecné pravidlá musia byť vždy rešpektované počas inštalácie, pripojenia, testovania, skúšobného chodu, prevádzky a údržby zariadenia.
- \* Výrobca a dodávateľ nepreberá zodpovednosť za poškodenie alebo zranenie spôsobené zlou inštaláciou, nezhodujúcou sa s týmto montážnym návodom.
- \* Všetky úkony spojené s inštaláciou a údržbou zariadenia smie vykonávať len osoba kvalifikovaná, s patričným oprávnením a znalosťou bezpečnostných predpisov. Inštalácia zariadenia vyžaduje praktickú a teoretickú znalosť mechanizmov, elektroniky, príslušných noriem a zákonov.
- \* Amatérska inštalácia je striktné zakázaná, pokiaľ sa nepreukáže patričné oprávnenie.
- \* Nepokračujte v inštalácii alebo prevádzke v prípade akejkoľvek známky neštandardného chodu alebo správania zariadenia
- \* Starostlivo preštudujte túto príručku pred vlastnou inštaláciou, a v prípade nejasností alebo nesúlade kontaktujte odbornú firmu.
- \* Nevykonávajte upravenie nastaviteľných hodnôt v prípade, že ste neporozumeli procedúram opísaným v tejto príručke.
- \* Počas inštalácie, pripájania, v dobe skúšobného chodu a v prevádzke dodržujte platnú preventívnu ochranu a bezpečnostné predpisy.
- \* Uschovajte túto príručku na bezpečnom a dostupnom mieste
- \* V záujme bezpečného a optimálneho chodu zariadenia používajte iba originálne náhradné diely, doplnky, bezpečnostné a ovládacie prvky
- \* Nevykonávajte zmeny alebo úpravy na žiadnom z komponentov systému
- \* Tieto zásahy môžu spôsobiť zlú funkciu zariadenia
- \* Výrobca a dodávateľ nepreberá zodpovednosť za následky takéhoto konania.
- \* Zariadenie nesmie byť používané, ak nebola ukončená všetka nastavovacia procedúra, a pokiaľ nebolo zariadenie riadne vyskúšané.
- \* Ak vnikne kvapalina do priestoru zariadenia, odpojte prívod prúdu a okamžite kontaktujte servis.
- \* Použitie zariadenia v takýchto podmienkach môže spôsobiť riskantné a nebezpečné situácie.
- \* V prípade chýb alebo nejasností v tejto príručke nesmiete použiť zariadenie v tomto prípade ihneď kontaktujte dodávateľa

#### **!!! Dôležité zásady a pokyny pred vlastnou inštaláciou !!!**

- \* Skontrolujte funkčnosť brány, pred inštaláciou zariadenia musia byť brána plne funkčná.
- \* Inštalované zariadenie je určené pre pohyb brány
- \* Zariadenie nesmie slúžiť ako nosný prvok.
- \* Odstráňte prípadné nadmerné trenie systému brány.
- \* Brána sa musí v celom pracovnom priestore pohybovať s rovnomerným odporom.
- \* Skontrolujte, či počas pohybu brány nedochádza ku stranovým výkyvom, tieto výkyvy sú pre montáž zariadenia neprípustné
- \* Skontrolujte, či sú inštalované koncové mechanické dorazy brány pre polohu zatvorené
- \* Zariadenie je určené len pre prevádzku brány v horizontálnej polohe, a nesmie sa inštalovať (bez použitia ďalších prídavných bezpečnostných prvkov) na brány s horizontálnou odchýlkou (šikmé).

## MONTÁŽNY NÁVOD

## Skladovacie inštrukcie

Výrobca a dodávateľ nepreberá zodpovednosť za poškodenie zariadenia spôsobené nesprávnym skladovaním, alebo manipuláciou v prípade že nebudú dodržané tieto podmienky:

\* Zariadenie skladujte v uzavretých a suchých priestoroch pri teplotách -20 až +70C°

\* Neskladujte zariadenie v blízkosti tepelných zdrojov a priameho ohňa

\* Skladujte zariadenie v horizontálnej polohe, ale nie na zemi

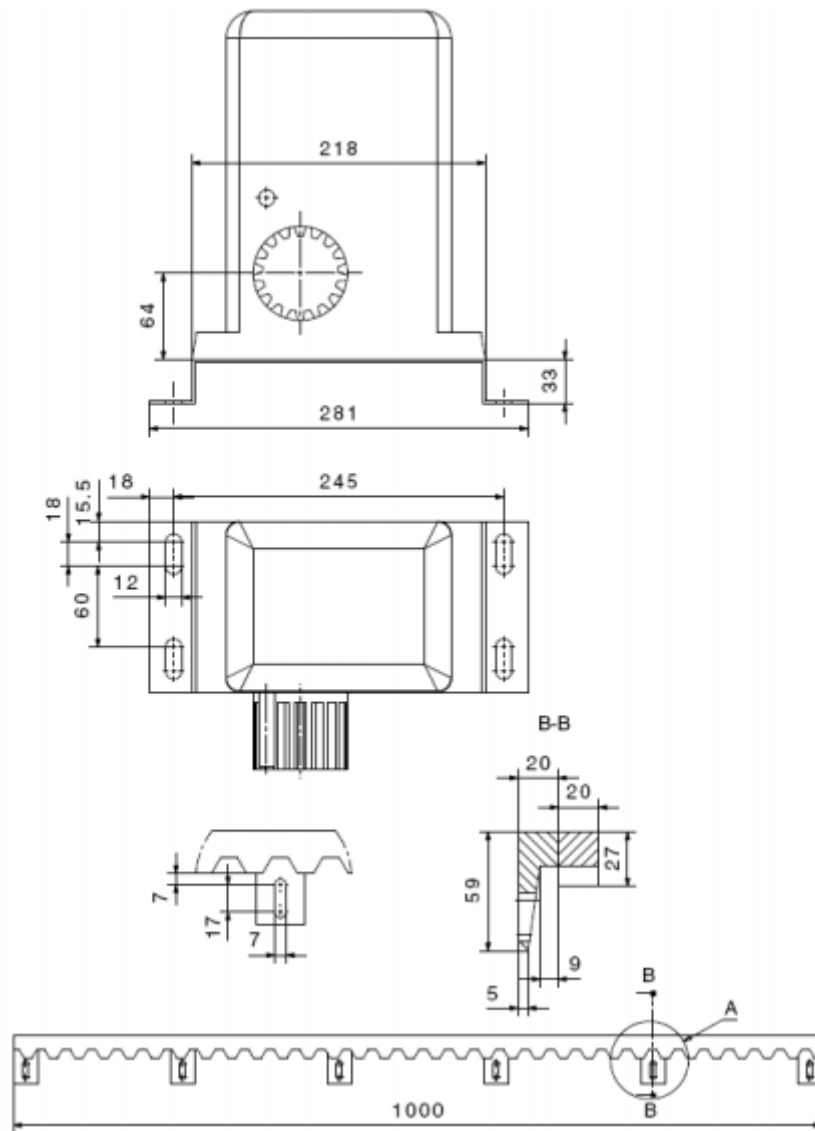
## Technické dáta

Výrobca a dodávateľ si vyhradzuje právo zmeny uvedených údajov bez predchádzajúceho varovania, vzhľadom k neustálemu vývoju produktov.

PULS - MOTOR				ELEKTRONICKÁ RIADIACA JEDNOTKA				
Elektromechanický pohon pre posuvné brány so zabudovaným snímačom otáčok a elektronickou riadiacou jednotkou.		ELEKTRONIKA - 230 V ac 50Hz		Mikroprocesorová riadiaca jednotka pre 230V motor	RJ 100			
			PULS ECO	PULS 5	Napájacie napätie–vstup	230 V ac 50 Hz		
Sieťové napájanie	V		230 V ac 50 Hz	230 V ac 50 Hz	Napätie pre motor – výstup			230 V ac 50 Hz
Napájanie pre motor	V		230 V ac	230 V ac	<b>NASTAVITELNÉ MOŽNOSTI</b>			<b>VSTUPNÉ A VÝSTUPNÉ KONEKTORY</b>
Výkon	W		250	350		Motor	Áno	
Príkon	A		0,8	1,5	Čas pauzy (sec)	0/10/20/40	Snímač otáčok	Nie
			-	-	Nastavení sily	Áno	Koncový spínač otvorené	Áno
Zabudovaná riadiaca jednotka			áno		Spomalenie pri zatváraní	Nie	Koncový spínač zatvorené	Áno
Tlačná sila	N		500	550	Spomalenie pri otváraní	Nie	Impulzný vstup	Áno
Spôsob mazania	Typ		Tuhé mazivo	Tuhé mazivo	Citlivosť pri nájazde na prekážku	Nie	Otvoriť	Nie
Koncové spínače			2 mechanické - kontaktné		Čiastočné otvorenie pre chodcov	Áno	Zatvoriť	Nie
Optický snímač otáčok			Nie		<b>ZPŮSOB PREVÁDZKY - VOLITELNÉ MOŽNOSTI</b>		Čiastočné otvorenie pre chodca	Áno
Rýchlosť posuvu	m/min		10	10	Manuálna prevádzka (TOTMANN)	Nie	Stop	Nie
Modul ozubeného kola			M4	M4	Impulzný program	Áno	Fotobunka	Áno
Maximálne vyťaženie	%		40	40	Automatický program	Áno	Fotobunka 1	Nie
Nominálny pracovný čas	min		48	48	Automatický program 2	Nie	Fotobunka 2	Nie
Prevádzková teplota	°C		od -20 do +70		Automatický program 3	Nie	Kontrolka 24 V ac (3W max)	Nie
Stupeň krytia	IP		54		Funkcia zatvorenia po obnovení napätia	Nie	Maják 230 V ac (40W max)	Áno
Motorová izolačná trieda			D		Predblikanie	Nie	Elektrozámok 24 V ac, 15 VA	Nie
Spôsob kotvenia			Súčasťou je kotviaca základová doska		Blikanie behom pauzy	Nie	Prídavné osvetlenie 230 V ac	Áno
Rozmery/hmotnosť			(základová doska) 218 x 127 mm / 7,5 kg		Test fotobuniek	Nie	Výstup 24 V dc pre ext. zariadenie (200mA max)	Áno
Použitie v nebezpečnom prostredí			Nie		Funkcia fotobunky pri otváraní	Nie	Vstup pre anténu	Áno
Maximálna váha brány	kg		400	500	Funkcia zatvorenia po prerušení fotobunky	Nie	Konektor pre prijímač diaľkového ovládania	Áno
					Automatický reverz pri nájazde na prekážku	Nie		

## MONTÁŽNY NÁVOD

Nákres pohonu PULS vrátane nylónovej ozubenej tyče.

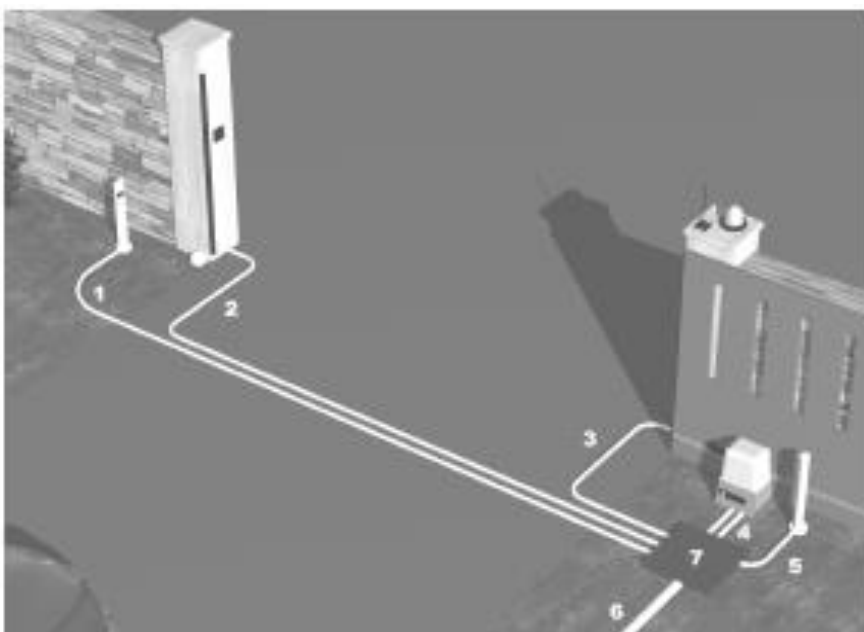


### Popis Pohonu PULS:

PULS je automatický elektromechanický pohon posuvných brán vybavený elektronickou jednotkou a odblokovacím mechanizmom pre manuálne otváranie v prípade výpadku prúdu, zaisteným kľúčom.

## MONTÁŽNY NÁVOD

## Kabeláž



## Legenda

1. Príp. Stĺpik s bezpečnostnou fotobunkou vnútornou 1/2 - Kábel 4x1mm
2. Bezpečnostná fotobunka vonkajšia 1/2 - Kábel 4x1mm
3. Bezpečnostná fotobunka vonkajšia 2/2 – Kábel 4x1mm
4. Automatický pohon PULS – Kábel 3x1,5mm CYKY
5. Príp. Stĺpik s bezpečnostnou fotobunkou vnútornou 2/2 – kábel 4x1mm
6. Prívodné vedenie – Kábel 3x1,5mm CYKY
7. Príp rozvodnej krabice
  - príp. Výstražný maják – kábel 2x1mm
  - príp. Vnútorne ovládacie dvoj-tlačidlo

**POZOR! Použitie káble a káblové trasy musia vyhovovať všetkým normám a prepisom.**

\* pri kábloch použitých pre napätie nad 50V je nutný jeden zeleno-žltý vodič

\* Nikdy nekladajte do rovnakej káblovej chráničky dokopy káble s vyšším napätím ako 50V a s nižším ako 50V. Vždy rozdeľte tieto káble a uložte ich do zvláštnych káblových chráničiek.

Ukončenie a prepojenie káblov urobte podľa príslušných predpisov a noriem.

## 1. Inštalácia zariadenia:

### 1.1 Všeobecné inštrukcie

Pred začiatkom inštalácie si dôkladne preštudujte BEZPEČNOSTNÉ POKYNY a DÔLEŽITÉ ZÁSADY A POKYNY PRED VLASTNOU INŠTALÁCIOU! Osoba, ktorá vykonáva inštaláciu, je zodpovedná za analýzu rizík a všetky nastavenia, ktoré sa týkajú prevádzky brány. Pred začiatkom inštalácie sa presvedčte, že k bezpečnej prevádzke a inštalácie nie je treba použiť ďalšie prvky, ktoré sú nutné pre danú aplikáciu. Ďalej je nutné dodržiavať nasledujúce podmienky:

\* Je striktne zakázané inštalovať zariadenie na brány, ktorých konštrukcie nie je dostatočne spoľahlivá, a prevádzka nie je bezpečná. Automatizácia brány nemôže vyriešiť chyby v nesprávnej inštalácii alebo údržbe brány.

\* Behom inštalácie dbajte na dodržiavanie bezpečnostných predpisov a noriem.

## MONTÁŽNY NÁVOD

\* Zabezpečte, že jednotlivé zariadenia, ktoré majú byť inštalované, sa hodia pre danú aplikáciu a že vyhovujú všetkým údajom v kapitole TECHNICKÉ DÁTA. Nepokračujte v inštalácii pokiaľ sa len jediné zariadenie s týmto nezhoduje.

\* Uistite sa že miesto inštalácie nie je náchylné na záplavy, neobsahuje zdroje tepla alebo priameho ohňa, prípadne či sa nejedná o obecné nebezpečné prostredie.

\* Behom inštalácie chráňte komponenty pred stykom s kvapalinami (dážď, sneh) alebo pre inými nečistotami (hlina, piesok, čiastočky kovu atď.)

\* Riadiacu jednotku nepripojujte pod napätie, pokiaľ nie je prívodný kábel inštalovaný a istený podľa adekvátnych prepisov a noriem. PAMÄTAJTE, ŽE VŠETKY KOVOVÉ ČASTI MUSIA BYŤ DOSTATOČNE UZEMNENÉ.

\* Baliace materiály je nutné zlikvidovať podľa miestnych predpisov.

\* Pri práci používajte ochranné pomôcky

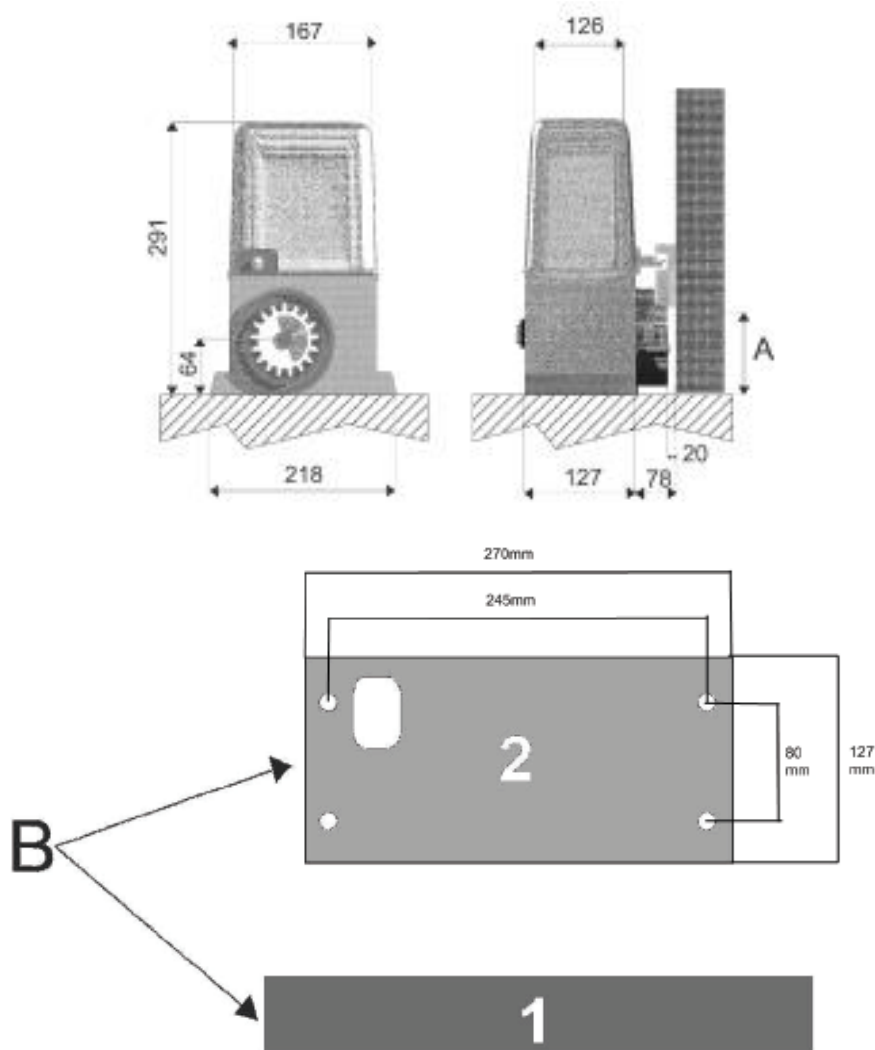
\* Pri práci vo výškach nad 2m je nutné sa držať predpisov.

### 1.2 Rozmery automatického pohonu

Miesto, kde má byť nainštalovaný automatický pohon, musí byť dostatočne veľké pre prípadnú manipuláciu a nastavenie systému, takisto pre možnosť núdzového odblokovania v prípade výpadku prúdu. Celkové rozmery sú uvedené na obrázku.

### 1.3 Umiestnenie a inštalácia základnej dosky

Pre inštaláciu základnej dosky je treba dodržiavať rozmery (podľa obrázku). Dbajte na rozlišovaní pravej a ľavej inštalácii pohonu. Dôležitý je **rozmer A = 80mm** = výška inštalácie ozubeného hrebeňa od základne pohonu / **A = 112** = výška inštalácie ozubeného hrebeňa od základnej dosky (od nuly) a orientácia **B** = umiestnenie základovej dosky (2) voči bráne (1).



## MONTÁŽNY NÁVOD

Poznámka: výška kotvenia nylónového hrebeňa 115mm

Výška koncového spínača 170mm

Výška samotnej základovej dosky 32mm

Betónový základ musí byť dostatočne veľký, aby základová doska bola riadne ukotvená. Vyvedte káblové chráničky (prípadne aj s pretiahnutým káblom) z betónového základu cez základovú dosku. Nechajte vyčnievať dostatočnú rezervu a zabezpečte, aby sa do káblových chráničiek nedostala nečistota alebo voda. Pripraviť betónovú zmes a liať do vyhlbenej jamy pre základ (hĺbka min. 80cm)

**POZOR: Pokiaľ je montáž vykonávaná na už skôr zhotovený základ, základová doska pohonu sa kotví na dostatočne pevné kotvenie cez pripravené otvory (viď odstavec a1 – e1 na nasledujúcej strane) Zvláštnu pozornosť dajte na rozmery.**

Po vyplnení základovej jamy betónovou zmesou, prevlečte káblové chráničky otvorom v základovej doske a túto pozvoľna vtlačte do betónovej zmesi. Základovú dosku je nutné umiestniť tak, aby pri pohľade na bránu z vnútornej strany bol vývod káblov na pravej bližšej strane.

**V prípade, že základová doska pohonu sa montuje na už skôr zhotovený betónový základ, postupujte podľa nasledujúceho popisu:**

Umiestnite základovú dosku pohonu na betónový základ. Káblové chráničky musia byť prevlečené cez otvor v základovej doske. Uistite sa, že káblové chráničky sú v betónovom základe nainštalované správne a že budúce vyvrtané otvory pre kotvenie nepretínajú trasu týchto chráničiek.

Priložením základovej dosky označte stredy kotviacich otvorov. Potom dosku odstráňte a vyvrtajte otvory pre kotvy. Dosku v rovnováhe priskrutkujte.

### 1.4 Umiestnenie a inštalácia pohonu

Odstráňte kryt pohonu,, kryt káblového otvoru a kryty upínacích skrutiek. Akonáhle bude pohon správne umiestnený a natiahnutá kabeláž, dotiahnite 4 upínacie skrutky.

Po utiahnutí nasuňte plastové kryty.

### 1.5 Inštalácia ozubeného hrebeňa

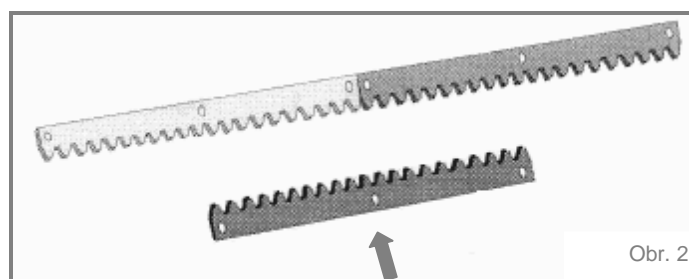
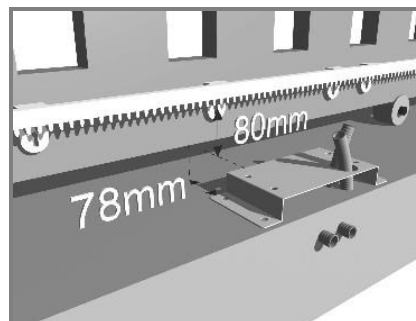
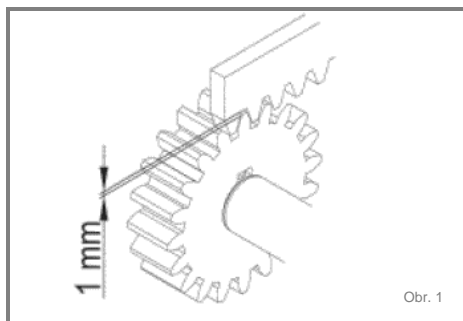
- a) Uvoľniť núdzové odblokovanie pohonu, aby bránou išlo pohybovať ručne.
- b) Úplne otvorte bránu a položte prvý kus ozubeného hrebeňa na ozubené kolo pohonu.
- c) Ozubený hrebeň musí dostatočne presahovať cez os pastorka, aby bolo možné inštalovať koncový spínač otvorené.
- d) Označte prvý otvor ozubeného hrebeňa a podľa typu dištanciou. (skrutkovacie, navarovacie) pripevnite hrebeň cez prvý otvor na bránu. Bránou pohybujte ručne a opakujte operáciu pre každý otvor v ozubenom hrebeni.
- e) **POZOR! Ozubené hrebene vždy nemusia modelovo nadväzovať jeden na druhý. Je nevyhnutne nutné pri napájaní ďalšieho hrebeňa priložiť na spodnú hranu ďalšiu ozubenú tyč (obr.2). Modul ozubenia musí v spoji plynule nadväzovať.**  
**Dôležité! Je bezprostredne nutné zabezpečiť predpísanú vôľu 1mm medzi ozubeným kolom a ozubeným hrebeňom. (obr.1) Pohon je len hnacím mechanizmom, nie nosným, preto na ozubenom kole nesmie ležať žiadna záťaž.**
- f) Posledný ozubený hrebeň skráťte ta, aby hrebeň neprečnieval cez brány. Po upevnení posledného hrebeňa prejdite celú dráhu brány a starostlivo sledujte, či po celej dĺžke je zachovaná vôľa 1mm (obr.1)
- g) Pokiaľ ste montovali ozubený hrebeň tesne s ozubením ozubeného kola pohonu, je nutné túto vôľu nastaviť znížením pohonu.
- h) Ručne pohybujte bránou a skontrolujte či ozubený hrebeň pre celú dĺžku brány je celou svojou šírkou na ozubenom kole a či medzi ozubeným kolom pohonu a vlastnou bránou je dostatočná medzera.
- i) Taktiež skontrolujte, či ozubený hrebeň bol na bránu nainštalovaný v rovne.
- j) Nainštalujte na ozubenú tyč koncové spínače. Všetok materiál je súčasťou pohonu. Bránou pohybujte ručne až do požadovaných koncových polôh pri prevádzke a pripevnite koncové magnety.

**POZOR! Majte na pamäti, že brána pri prevádzke po vypnutí koncového spínača má cca 2-3cm dojazd, tzn., že koncové spínače sa montujú o túto hodnotu bližšie k stredu brány.**

Zároveň je nutné dbať na to, aby brána neprechádzala príliš a nenarážala do mechanických dorazov.

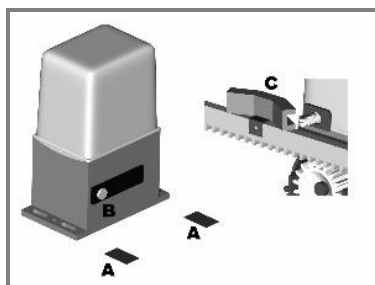
## MONTÁŽNY NÁVOD

POKIAL MÁTE NAINŠTALOVANÝ A NASTAVENÝ OZUBENÝ HREBEŇ, PREPOJTE VŠETKY KOMPONENTY AUTOMATIZÁCIE (MAJÁK, FOTOBUNKY) KÁBLOM PODĽA NÁKRESU KABELÁŽE.



### 1.6 Koncové spínače

Koncový spínač pozostáva z dvoch kusov (predný a zadný koncový spínač). Teraz oceľové prevedenie. Tento plastový nájazdový spínač slúži pohonu preto, aby rozoznal koncovú dojazdovú polohu zatvorené a otvorené. Tento diel sa upenňuje na samotný hrebeň, je nutné ho pripevniť priloženými skrutkami na hrebeň ta, aby páčka koncového spínača vodorovne nabiehala na tento diel a vypínala vnútorný mikro-spínač.



### 1.7 Núdzové odblokovanie

Táto kapitola je pre použitie v prípade výpadku prúdu alebo poruchy zariadenia, pre núdzové otvorenie brány. Kľúče pre odblokovanie pohonu musia byť uložené na bezpečnom a dostupnom mieste.

- Vytiahnite plastový kryt s kľúčovej zarážky na bok. Pod týmto krytom sa nachádza zámok pre odblokovanie pohonu.
- Vložte kľúč do zámku a otočením v smere vľavo odistite odblokovaciu páku.



## MONTÁŽNY NÁVOD

- c) Zatiahnite mierne za kľúč, akoby ste ho chceli vytiahnuť zo zámku, a týmto ťahom odklopíte odblokovaciu páku. Uchopte odblokovaciu páku a odklopením až na 90° smerom k motoru prevedte odblokovanie prevodovky pohonov.



- d) Teraz je pohon odblokovaný a bránou požno pohybovať ručne na ľubovoľnú stranu. **Bránou však nikdy nepohybujte príliš rýchlo.** Rýchlosť posunu brány pri odblokovanom pohone by mala byť rovnaká ako rýchlosť posuvu s automatickým pohonom.
- e) Spätné zablokovanie pohonu sa urobí v opačnom poradí. Po zablokovaní mierne pohnite bránou, aby zapadla západka naspäť do prevodovky.

**POZOR!** Pre odomykanie kľúčom nepoužívajte nadmernú silu.

**POZOR!** Páku na odblokovanie pri núdzovom ručnom pohybe nezatvárajte v pohybe brány. Prevodné kolesá by mohli byť zničené.

**POZOR!** Pri nerovnej bráne môže odblokovanie pohonu spôsobiť neovládaný pohyb.

### 2.1 Inštalácia elektrických káblov do pohonu

Do káblového otvoru osadte potrebné množstvo káblových vývodiek vhodných danému stupňu ochrany, pretiahnite potrebné káble a navlečte do vývodiek. Skráťte káble na dĺžku cca 40 cm od vývodiek. **DODRŽUJTE ROZDELENIE KÁBLOV NAD 50V A DO 50V.**

### 2.2 Pripojenie riadiacej jednotky

Pri vlastnej montáži je treba pripojiť sieťové napájanie 230V a doplnkové prvky inštalované so zariadením (fotobunky, maják).

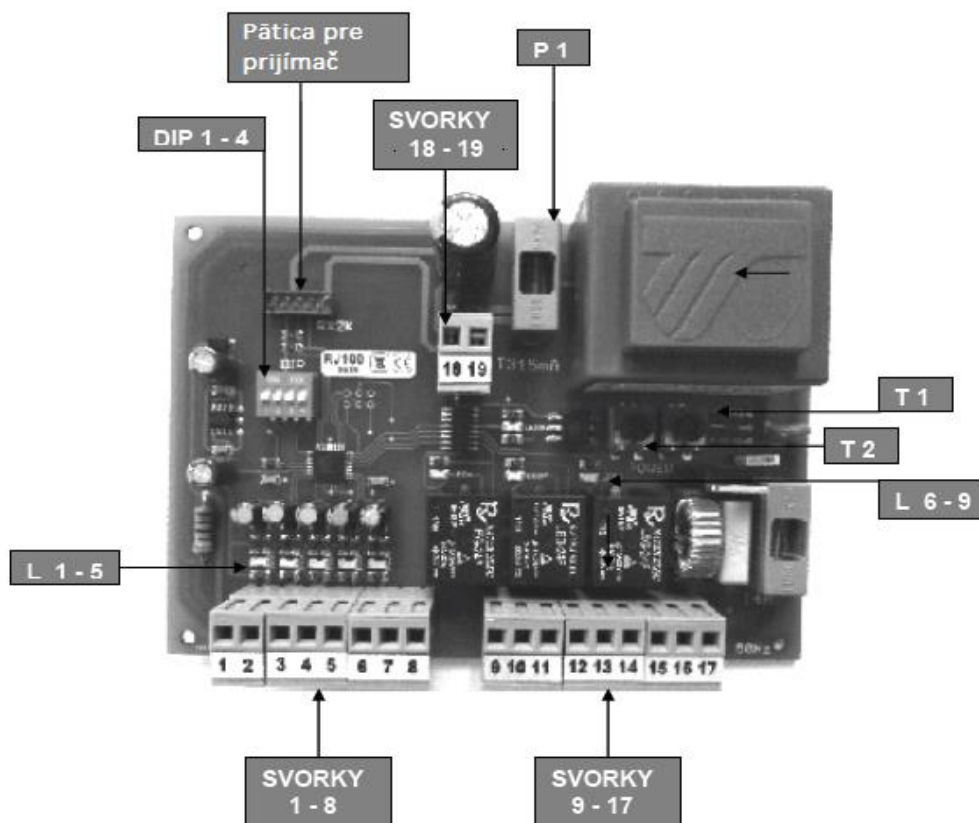
Pripojenie motora, transformátora a koncové spínače je prepojené výrobcom.

**Pozor!** Z bezpečnostných dôvodov je nutné (a to v prvom rade) uzemnenie pohonu žlto-zeleným káblom.

## MONTÁŽNY NÁVOD

## 2.3 Schéma popis vstupov a výstupov riadiacej jednotky RJ 100

Na obr. je celkový prehľad vstupných a výstupných svoriek riadiacej jednotky.



### Poistky

P1 – Sekundárna poistka T 315 mA

P2 – Primárna poistka T 4 A

### Trimer

T1 – Nastavenie sily

T2 – Nastavenie rozjazdovej sily (sila rozbehu – 1,5 sec. Max.)

### Dipswitchs

DIP 1,2 – Automatika zatvárania (sled 10,20,40sec.) DIP1 ON-10sec., DIP2 ON-20sec. DIP1+2 ON-40sec. (vrátane predblikania)

DIP3 - Predblikanie – 3sec. (ON – zapnuté / OFF – vypnuté)

DIP4 - Umiestnenie pohonu (ON – pravá strana / OFF – ľavá strana) z pohľadu z vnútra

### LED-DIÓDY

L1 – celé otvorenie \_\_\_\_\_ ZELENÁ

L2 – otvorenie pre chodcov \_\_\_\_\_ ZELENÁ

L3 – Fotobunka \_\_\_\_\_ ČERVENÁ

L4 – Koncový spínač – zatvorené \_\_\_\_\_ ČERVENÁ

L5 – Koncový spínač – otvorené \_\_\_\_\_ ČERVENÁ

L6 – Otvára

## MONTÁŽNY NÁVOD

L7 – Zatvára  
 L8 – Maják  
 L9 – Rozbeh 1,5sec.

## PRIJÍMAČ D.O.

(viď. Návod DIAĽKOVÉHO OVLÁDANIA)

## Svorkovnice

1 – 19 – Zapojenie svorkovnic (viď. Detailný náčrt zapojenia)

## Pripojenie prídavných doplnkov

## FOTOBUNKY:

Napájanie 24VDC – svorky 7 a 8

Rozpínací kontakt – svorky 3 a 4

## IMPULZ PRE CELÉ OTVORENIE:

Impulz – svorky 1 a 4

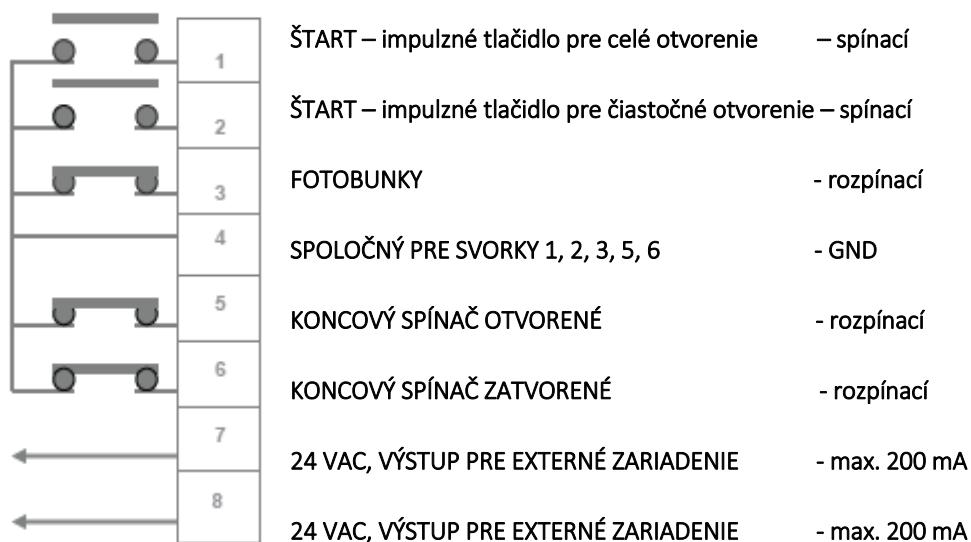
## IMPULZ PRE ČIASŤOČNÉ OTVORENIE:

Impulz – svorky 2 a 4

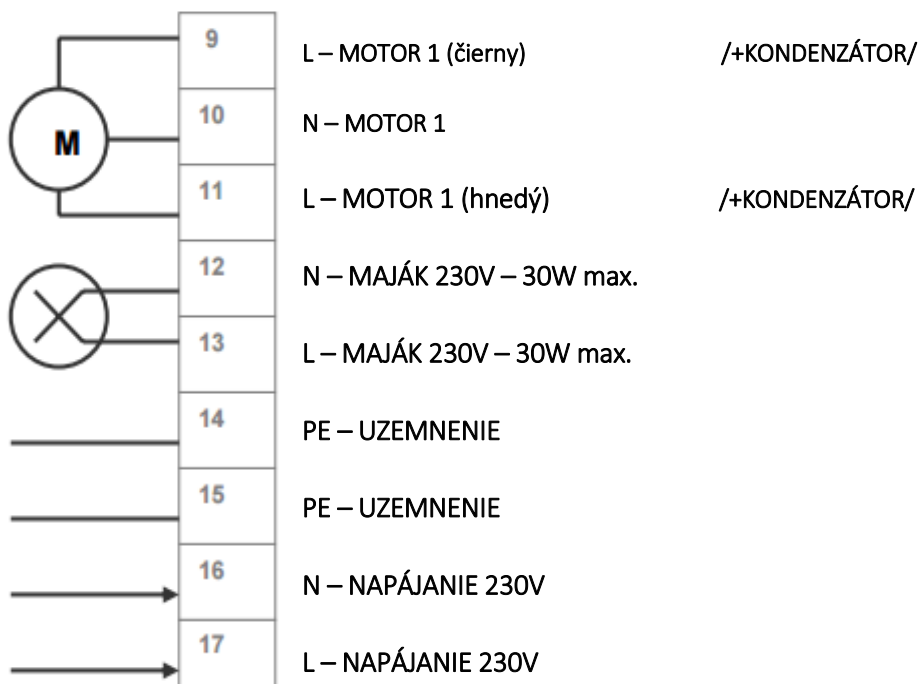
## MAJÁK:

Napájanie 230V – svorky 12 a 13

## SVORKOVNICA – SCHÉMA ZAPOJENIA RJ 100

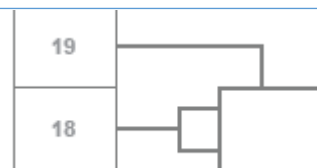


## MONTÁŽNY NÁVOD



GND – TIENENIE ANTÉNY

ANT – ANTÉNA

**Spustenie do prevádzky – ladenia chodu:**

- \* Nastavte bránu do polovičného otvoreni/zatvoreni.
- \* Skontrolujte správne nastavenie vrátane umiestnenia pohonu vľavo/vpravo a zapnite prívodné napájanie. Kontrolné LED – diódy vám signalizujú správnosť zapojenia.
- \* Naladte diaľkové ovládanie (podľa montážneho návodu diaľkového ovládania). Na ovládač sa automaticky naladí jedno tlačidlo pre impulz celého otvorenia a druhé tlačidlo pre impulz čiastočného otvorenia. Po zadaní impulzu celého otvorenia sa brána rozbehne ku koncovému spínaču. Tento spínač zastaví chod brány.
- \* Nastavte typ a spôsob prevádzky, skontrolujte správnu funkciu bezpečnostných prvkov ako napr., fotobuniek, ktoré pri prerušení lúča spôsobia pri zatváraní zastavenie brány a vrátení sa späť a pri otváraní nereagujú. Nastavte ostávajúce doplňujúce funkcie podľa potreby.

**Výmena hlavnej poistky:**

Čelná primárna poistka slúži pre ochranu celého systému proti preťaženiu. Poistka musí byť rovnakého typu a musí mať rovnaké technické parametre ako originálna pôvodná poistka. Výmenu môže vykonávať iba oprávnená a poučená osoba, s patričným oprávnením.

**POSTUP VÝMENY:**

- \* Vypnite napájanie k pohonu
- \* Vytiahnutím poistkového púzdra smerom k sebe až do uvoľnenia vyberte držiak vrátane poistky
- \* Vymeňte vadnú poistku
- \* Nasuňte naspäť, zatlačte a súčasne kontrolujte do doby, kým bude púzdro bezpečne uchytené
- \* Zapnite napájanie.

## MONTÁŽNY NÁVOD

### Sekundárne poistky:

Vo vnútri riadiacej jednotky sú dve sekundárne poistky, chrániace nízke napätie riadiacej jednotky a napätie pre pripojené externé zariadenie. Tieto poistky je oprávnená meniť len odborná firma.

### Údržba zariadenia

#### Všeobecné zásady

V Nasledujúcich bodoch sú popísané všeobecné zásady pre údržbu zariadenia.

V Prípade poruchy alebo rizikového chovania systému vždy v prvom rade odpojte prívod napätia.

Zariadenie a celú oblasť priestoru brány a pohonu je nutné udržiavať v čistote. Priebežne je nutné kontrolovať, či nie sú v tomto priestore cudzie predmety alebo nečistoty (napadané lístie, hlina atď.)

V prípade čistenia systému a oblasti brány vždy vypnite prívod prúdu.

Čistenie zariadenia nikdy neprevádzajte prúdom vody, čistite len povrch a to navlhčenou handričkou.

K čisteniu nepoužívajte rozpúšťadlá, riedidlá a iné chemické agresívne látky.

Pokiaľ po inštalácii zariadenia dôjde k okolitým terénnym úpravám, je nutné zabezpečiť, aby bol umožnený odvod dažďovej vody.

V zimných obdobiach je nutné zamedziť hromadeniu snehu v celej oblasti brány a pohonu.

#### Bežná pravidelná údržba

Každých 6 mesiacov je z bezpečnostných dôvodov nutné previesť montážnou firmou kontrolu celého zariadenia a vykonať všetky testy.

Pri potrebe náhradných dielov používajte len originálne náhradné diely, inak nebude možné uznať záruku a zabezpečiť bezpečný chod systému.

#### Rozoberanie a likvidácia

Odpojenie a odinštalovanie môže vykonať iba kvalifikovaná osoba, s patričným oprávnením.

RJ 100 je elektro-materiál a ako doska plošného spoja musí byť zlikvidovaná na základe predpisov o škodlivých a nebezpečných odpadoch.

