

## MONTÁŽNY NÁVOD

# videri

PROFESSIONAL AUTOMATION

## NÁVOD K MONTÁŽI A OBSLUHE

## PULS 5

**Vr. P 100 so vstavaným prijímačom GX****Elektromechanický pohon pre posuvné brány**

- prevádzkové napätie 230V
- prevádzkové zaťaženie 40%
- rýchla montáž
- mechanické koncové spínače

**Prehľad dodávaných modelov:**

Typ	Napájanie	Menovitý Prúd	Spôsob mazania	Max. sila	Rýchlosť posunu	Max. hmotnosť brány	Výkon motora	Pomalý rozjazd
PULS 5	230V $\pm$ 10% 50Hz	1,5A	Tuk	550N	10m/min	500kg	350W	nie

## MONTÁŽNY NÁVOD

### VŠEOBECNÉ INFORMÁCIE

Je striktné zakázané kopírovať alebo rozmnožovať tento Návod na montáž a obsluhu, bez písomného súhlasu dodávateľa a výrobcu.

Preklad do ďalších jazykov celku alebo častí návodu je bez predchádzajúceho súhlasu a schválenia zakázaný.

Všetky práva tohto dokumentu sú rezervované.

Výrobca a dodávateľ nenesie zodpovednosť za poškodenie alebo zlú funkčnosť, spôsobenú nesprávnou inštaláciou alebo nevhodným použitím produktu.

Odporúčame používateľom podrobne prečítať túto príručku.

Výrobca a dodávateľ neprijme zodpovednosť za poškodenie alebo zlú funkčnosť, spôsobenú použitím spoločne so zariadením ostatných výrobcov. V tomto prípade je záruka neplatná. Výrobca a dodávateľ neprijme zodpovednosť za škody alebo zranenia, ak nebudú presne dodržané pravidlá inštalácie, prevádzky a údržby, tak ako sú opísané v tejto príručke, a pravidlá bezpečnej prevádzky, tak ako sú opísané v kapitole BEZPEČNOSTNÉ POKYNY.

S cieľom zlepšovania produktov si výrobca a dodávateľ ponecháva právo kedykoľvek vykonať zmeny v návode, bez predchádzajúceho varovania. Tento dokument sa prispôsobí inováciám zariadení v okamihu, keď bude nový model daný do predaja.

### BEZPEČNOSTNÉ POKYNY

#### VŠEOBECNÉ POKYNY PRE MONTÁŽ A PREVÁDZKU ZARIADENA

\* Tieto všeobecné pravidlá musia byť vždy rešpektované počas inštalácie, pripojenia, testovania, skúšobného chodu, prevádzky a údržby zariadenia.

\* Výrobca a dodávateľ nepreberá zodpovednosť za poškodenie alebo zranenie spôsobené zlou inštaláciou, nezhodujúcou sa s týmto montážnym návodom.

\* Všetky úkony spojené s inštaláciou a údržbou zariadenia smie vykonávať len osoba kvalifikovaná, s patričným oprávnením a znalosťou bezpečnostných predpisov. Inštalácia zariadenia vyžaduje praktickú a teoretickú znalosť mechanizmov, elektroniky, príslušných noriem a zákonov.

\* Amatérska inštalácia je striktné zakázaná, pokiaľ sa nepreukáže patričné oprávnenie.

\* Nepokračujte v inštalácii alebo prevádzke v prípade akejkoľvek známky neštandardného chodu alebo správania zariadenia.

\* Starostlivo preštudujte túto príručku pred vlastnou inštaláciou, a v prípade nejasností alebo nesúlade kontaktujte odbornú firmu.

\* Nevykonávajte upravenie nastaviteľných hodnôt v prípade, že ste neporozumeli procedúram opísaným v tejto príručke.

\* Počas inštalácie, pripájania, v dobe skúšobného chodu a v prevádzke dodržujte platnú preventívnu ochranu a bezpečnostné predpisy.

\* Uschovajte túto príručku na bezpečnom a dostupnom mieste

\* V záujme bezpečného a optimálneho chodu zariadenia používajte iba originálne náhradné diely, doplnky, bezpečnostné a ovládacie prvky

\* Nevykonávajte zmeny alebo úpravy na žiadnom z komponentov systému

\* Tieto zásahy môžu spôsobiť zlú funkciu zariadenia

\* Výrobca a dodávateľ nepreberá zodpovednosť za následky takéhoto konania.

\* Zariadenie nesmie byť používané, ak nebola ukončená všetka nastavovacia procedúra, a pokiaľ nebolo zariadenie riadne vyskúšané.

\* Ak vnikne kvapalina do priestoru zariadenia, odpojte prívod prúdu a okamžite kontaktujte servis.

\* Použitie zariadenia v takýchto podmienkach môže spôsobiť riskantné a nebezpečné situácie.

\* V prípade chýb alebo nejasností v tejto príručke nesmiete použiť zariadenie v tomto prípade ihneď kontaktujte dodávateľa

#### **!!! Dôležité zásady a pokyny pred vlastnou inštaláciou !!!**

\* Skontrolujte funkčnosť brány, pred inštaláciou zariadenia musia byť brána plne funkčná.

\* Inštalované zariadenie je určené pre pohyb brány

\* Zariadenie nesmie slúžiť ako nosný prvok.

\* Odstráňte prípadné nadmerné trenie systému brány.

\* Brána sa musí v celom pracovnom priestore pohybovať s rovnomerným odporom.

\* Skontrolujte, či počas pohybu brány nedochádza ku stranovým výkyvom, tieto výkyvy sú pre montáž zariadenia neprípustné

\* Skontrolujte, či sú inštalované koncové mechanické dorazy brány pre polohu zatvorené

\* Zariadenie je určené len pre prevádzku brány v horizontálnej polohe, a nesmie sa inštalovať (bez použitia ďalších prídavných bezpečnostných prvkov) na brány s horizontálnou odchýlkou (šikmé).

## MONTÁŽNY NÁVOD

## Skladovacie inštrukcie

Výrobca a dodávateľ nepreberá zodpovednosť za poškodenie zariadenia spôsobené nesprávnym skladovaním, alebo manipuláciou v prípade že nebudú dodržané tieto podmienky:

- \* Zariadenie skladujte v uzavretých a suchých priestoroch pri teplotách -20 až +70C°
- \* Neskladujte zariadenie v blízkosti tepelných zdrojov a priameho ohňa
- \* Skladujte zariadenie v horizontálnej polohe, ale nie na zemi

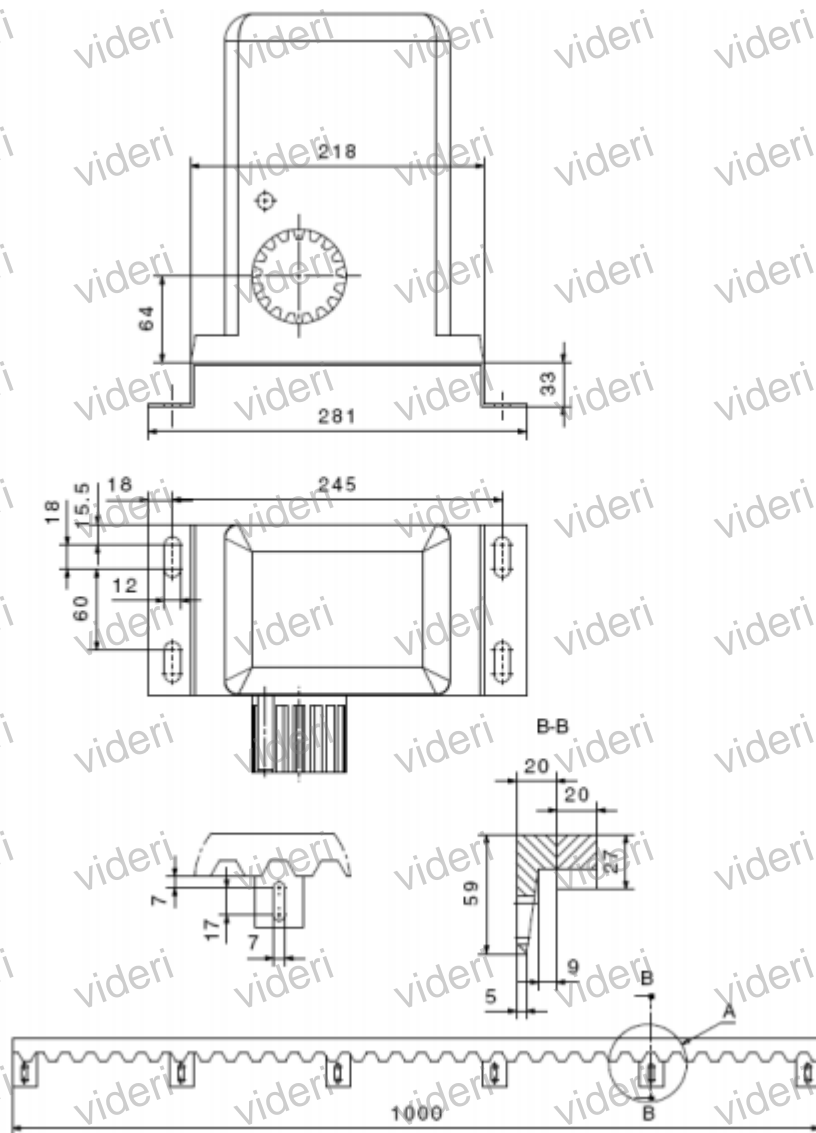
## Technické dáta

Výrobca a dodávateľ si vyhradzuje právo zmeny uvedených údajov bez predchádzajúceho varovania, vzhľadom k neustálemu vývoju produktov.

PULS - MOTOR				
Elektromechanický pohon pre posuvné brány so zabudovaným snímačom otáčok a elektronickou riadiacou jednotkou.			PULS ECO	PULS 5
Sieťové napájanie	V		230 V ac 50 Hz	230 V ac 50 Hz
Napájanie pre motor	V		230 V ac	230 V ac
Výkon	W		250	350
Príkon	A		0,8	1,5
			-	-
Zabudovaná riadiaca jednotka		áno (podľa typu)		
Tlačná sila	N		500	550
Spôsob mazania	Typ		Tuhé mazivo	Tuhé mazivo
Koncové spínače		2 mechanické - kontaktné		
Optický snímač otáčok		Nie		
Rýchlosť posuvu	m/min		10	10
Modul ozubeného kola			M4	M4
Maximálne vyťaženie	%		40	40
Nominálny pracovný čas	min		48	48
Prevádzková teplota	°C	od -20 do +70		
Stupeň krytia	IP		54	
Motorová izoláčna trieda			D	
Spôsob kotvenia		Súčasťou je kotviaca základová doska		
Rozmery/hmotnosť		(základová doska) 218 x 127 mm / 7,5 kg		
Použitie v nebezpečnom prostredí		Nie		
Maximálna váha brány	kg		400	500

## MONTÁŽNY NÁVOD

Nákres pohonu PULS vrátane nylónovej ozubenej tyče.

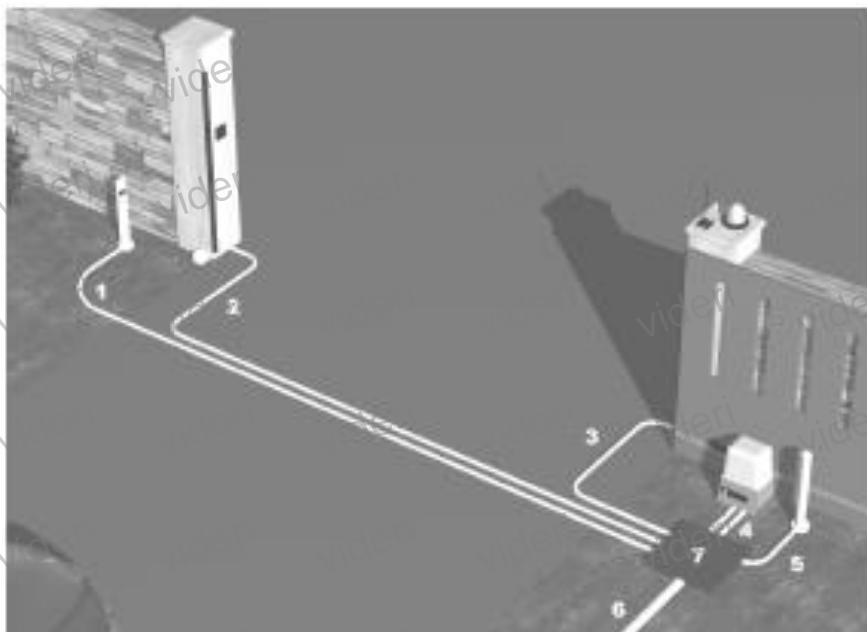


**Popis zariadenia:**

PULS je automatický elektromechanický pohon posuvných brán vybavený odblokovacím mechanizmom pre manuálne otvorenie v prípade výpadku prúdu zaisteným kľúčom.

## MONTÁŽNY NÁVOD

## Kabeláž



## Legenda

1. Príp. Stĺpik s bezpečnostnou fotobunkou vnútornou - Kábel 4x1
2. Bezpečnostná fotobunka vonkajšia 1/2 - Kábel 4x1
3. Bezpečnostná fotobunka vonkajšia 2/2 - Kábel 4x1
4. Automatický pohon PULS
5. Príp. Stĺpik s bezpečnostnou fotobunkou vnútornou - kábel 4x1
6. Prívodné vedenie - Kábel CYKY 3x1,5
7. Príp. rozvodná krabica
  - príp. Výstražný maják
  - príp. Externá anténa
  - príp. Vonkajšie / vnútorné ovládacie tlačidlo

**POZOR!** Použité káble a káblové trasy musia vyhovovať všetkým normám a prepisom.

\* pri kábloch použitých pre napätie nad 50V je nutný jeden zeleno-žltý vodič

\* Nikdy nevkładajte do rovnakej káblovej chráničky dokopy káble s vyšším napätím ako 50V a s nižším ako 50V. Vždy rozdeľte tieto káble a uložte ich do zvláštnych káblových chráničiek.

Ukončenie a prepojenie káblov urobte podľa príslušných predpisov a noriem.

## 1. Inštalácia zariadenia:

## 1.1 Všeobecné inštrukcie

Pred začiatkom inštalácie si dôkladne preštudujte BEZPEČNOSTNÉ POKYNY a DÔLEŽITÉ ZÁSADY A POKYNY PRED VLASTNOU INŠTALÁCIOU! Osoba, ktorá vykonáva inštaláciu, je zodpovedná za analýzu rizík a všetky nastavenia, ktoré sa týkajú prevádzky brány. Pred začiatkom inštalácie sa presvedčte, že k bezpečnej prevádzke a inštalácie nie je treba použiť ďalšie prvky, ktoré sú nutné pre danú aplikáciu. Ďalej je nutné dodržiavať nasledujúce podmienky:



## MONTÁŽNY NÁVOD

\* Je striktné zakázané inštalovať zariadenie na brány, ktorých konštrukcie nie je dostatočne spoľahlivá, a prevádzka nie je bezpečná. Automatizácia brány nemôže vyriešiť chyby v nesprávnej inštalácii alebo údržbe brány.

\* Behom inštalácie dbajte na dodržiavanie bezpečnostných predpisov a noriem.

\* Zabezpečte, že jednotlivé zariadenia, ktoré majú byť inštalované, sa hodia pre danú aplikáciu a že vyhovujú všetkým údajom v kapitole TECHNICKÉ DATA. Nepokračujte v inštalácii pokiaľ sa len jediné zariadenie s týmto nezhoduje.

\* Uistite sa že miesto inštalácie nie je náchylné na záplavy, neobsahuje zdroje tepla alebo priameho ohňa, prípadne či sa nejedná o obecné nebezpečné prostredie.

\* Behom inštalácie chráňte komponenty pred stykom s kvapalinami (dážď, sneh) alebo pre inými nečistotami (hlina, piesok, častičky kovu atď.).

\* Riadiacu jednotku nepripojujte pod napätie, pokiaľ nie je prívodný kábel inštalovaný a istený podľa adekvátnych predpisov a noriem. PAMÄTAJTE, ŽE VŠETKY KOVOVÉ ČASTI MUSIA BYŤ DOSTATOČNE UZEMNENÉ.

\* Baliace materiály je nutné zlikvidovať podľa miestnych predpisov.

\* Pri práci používajte ochranné pomôcky

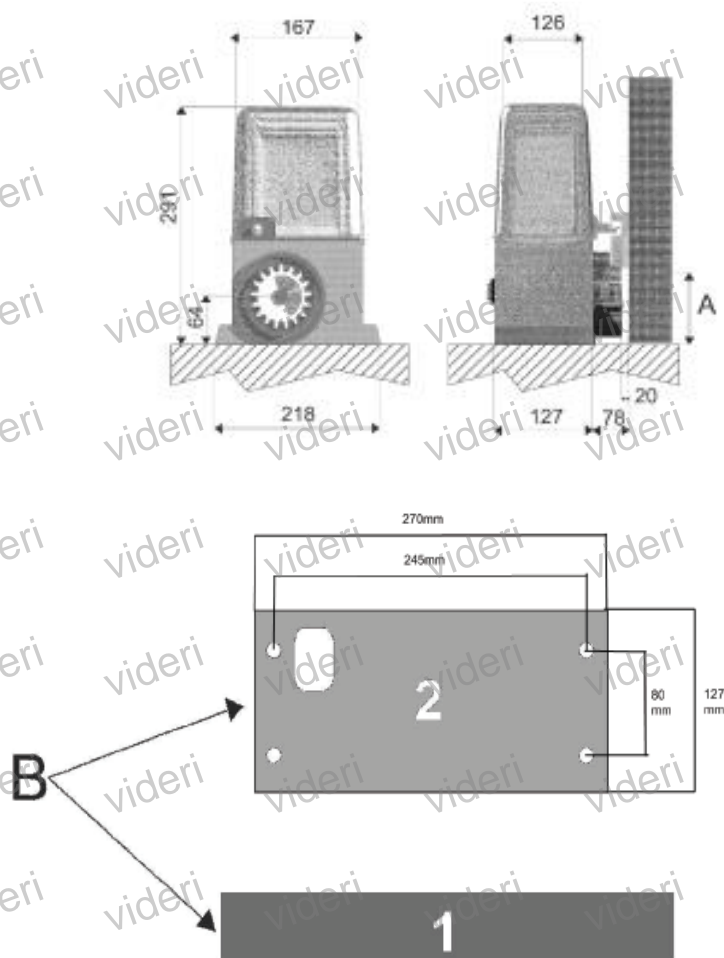
\* Pri práci vo výškach nad 2m je nutné sa držať predpisov.

## 1.2 Rozmery automatického pohonu

Miesto, kde má byť nainštalovaný automatický pohon, musí byť dostatočne veľké pre prípadnú manipuláciu a nastavenie systému, takisto pre možnosť núdzového odblokovania v prípade výpadku prúdu. Celkové rozmery sú uvedené na obrázku.

## 1.3 Umiestnenie a inštalácia základnej dosky

Pre inštaláciu základnej dosky je treba dodržiavať rozmery (podľa obrázku). Dbajte na rozlišovaní pravej a ľavej inštalácii pohonu. Dôležitý je **rozmer A = 80mm** = výška inštalácie ozubeného hrebeňa od základne pohonu / **A = 112** = výška inštalácie ozubeného hrebeňa od základnej dosky (od nuly) a orientácia **B** = umiestnenie základovej dosky (2) voči bráne (1).



## MONTÁŽNY NÁVOD

Poznámka: výška kotvenia nylónového hrebeňa 115mm

Výška koncového spínača 170mm

Výška samotnej základovej dosky 32mm

V prípade odliateho betónového základu, tento musí byť dostatočne veľký, aby základová doska bola riadne ukotvená. Vyvedte káblové chráničky (prípadne aj s pretiahnutým káblom) z betónového základu cez základovú dosku. Nechajte vyčnievať dostatočnú rezervu a zabezpečte, aby sa do káblových chráničiek nedosala nečistota alebo voda.

Pripravte betónovú zmes a vyplňte vyhlbenú jamu pre základ (hĺbka min. 80cm)

**POZOR: Pokiaľ je montáž vykonávaná na už skôr zhotovený základ, základová doska pohonu sa kotví na dostatočne pevné kotvenie cez pripravené otvory (viď odstavce a1 – e1 na nasledujúcej strane) Zvláštnu pozornosť dajte na rozmery.**

Po vyplnení základovej jamy betónovou zmesou, prevlečte káblové chráničky otvorom v základovej doske a túto pozvoľna vtláčte do betónovej zmesi. Základovú dosku je nutné umiestniť tak, aby pri pohľade na bránu z vnútornej strany bol vývod káblov na pravej bližšej strane.

**V prípade, že základová doska pohonu sa montuje na už skôr zhotovený betónový základ, postupujte podľa nasledujúceho popisu:**

Umiestnite základovú dosku pohonu na betónový základ. Káblové chráničky musia byť prevlečené cez otvor v základovej doske. Uistite sa, že káblové chráničky sú v betónovom základe nainštalované správne a že budúce vyvrtané otvory pre kotvenie nepretínajú trasu týchto chráničiek.

Priložením základovej dosky označte stredy kotviacich otvorov. Potom dosku odstráňte a vyvrtajte otvory pre kotvy. Dosku v rovnováhe priskrutkujte.

### 1.4 Umiestnenie a inštalácia pohonu

Odstráňte kryt pohonu, kryt káblového otvoru a kryty upínacích skrutiek. Akonáhle bude pohon správne umiestnený a natiahnutá kabeláž, dotiahnite 4 upínacie skrutky.

Po utiahnutí nasuňte plastové kryty.

### 1.5 Inštalácia ozubeného hrebeňa

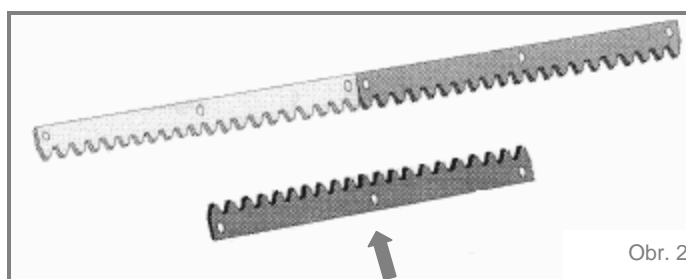
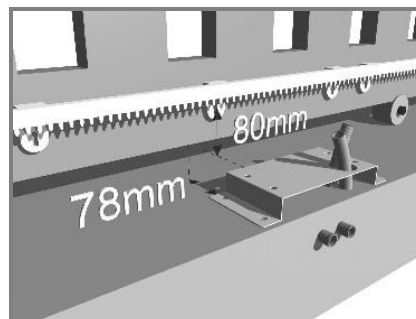
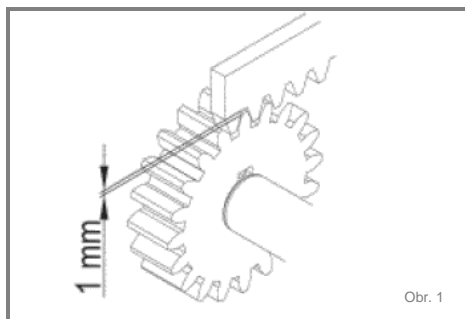
- Uvoľniť núdzové odblokovanie pohonu, aby bránou išlo pohybovať ručne.
- Úplne otvorte bránu a položte prvý kus ozubeného hrebeňa na ozubené kolo pohonu.
- Ozubený hrebeň musí dostatočne presahovať cez os pastorka, aby bolo možné inštalovať koncový spínač otvorené.
- Označte prvý otvor ozubeného hrebeňa a podľa typu dištanciou. (skrutkovacie, navarovacie) pripevnite hrebeň cez prvý otvor na bránu. Bránu pohybuje ručne a opakujte operáciu pre každý otvor v ozubenom hrebeni.
- POZOR! Ozubené hrebene vždy nemusia modelovo nadväzovať jeden na druhý. Je nevyhnutne nutné pri napájaní ďalšieho hrebeňa priložiť na spodnú hranu ďalšiu ozubenú tyč (obr.2). Modul ozubenia musí v spoji plynule nadväzovať.**  
**Dôležité! Je bezprostredne nutné zabezpečiť predpísanú vôľu 1mm medzi ozubeným kolom a ozubeným hrebeňom. (obr.1) Pohon je len hnacím mechanizmom, nie nosným, preto na ozubenom kole nesmie ležať žiadna záťaž.**
- Posledný ozubený hrebeň skráťte ta, aby hrebeň neprečnieval cez bránu. Po upevnení posledného hrebeňa prejdite celú dráhu brány a starostlivo sledujte, či po celej dĺžke je zachovaná vôľa 1mm (obr.1)
- Pokiaľ ste montovali ozubený hrebeň tesne s ozubením ozubeného kola pohonu, je nutné túto vôľu nastaviť znížením pohonu.
- Ručne pohybuje bránu a skontrolujte či ozubený hrebeň pre celú dĺžku brány je celou svojou šírkou na ozubenom kole a či medzi ozubeným kolom pohonu a vlastnou bránou je dostatočná medzera. Toto sa dá upraviť posunutím pohonu na základovej doske.
- Taktiež skontrolujte, či ozubený hrebeň bol na bránu nainštalovaný v rovine.
- Nainštalujte na ozubenú tyč koncové spínače. Všetok materiál je súčasťou pohonu. Bránu pohybuje ručne až do požadovaných koncových polôh pri prevádzke a pripevnite koncové magnety.

**POZOR! Majte na pamäti, že brána pri prevádzke po vypnutí koncového spínača má cca 2-3cm dojazd, tzn., že koncové spínače sa montujú o túto hodnotu bližšie k stredu brány.**

Zároveň je nutné dbať na to, aby brána neprechádzala príliš a nenarážala do mechanických dorazov.

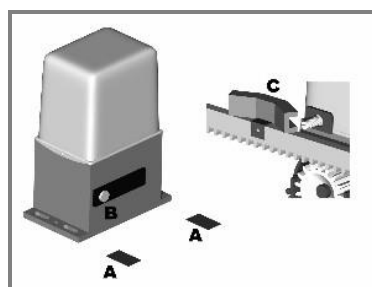
## MONTÁŽNY NÁVOD

POKIAL MÁTE NAINŠTALOVANÝ A NASTAVENÝ OZUBENÝ HREBEŇ, PREPOJTE VŠETKY KOMPONENTY AUTOMATIZÁCIE (MAJÁK, FOTOBUNKY) KÁBLOM PODĽA NÁKRESU KABELÁŽE.



## 1.6 Koncové spínače

Koncový spínač pozostáva z dvoch kusov (predný a zadný koncový spínač). Teraz oceľové prevedenie. Tento oceľový nájazdový spínač slúži pohonu preto, aby rozoznal koncovú dojazdovú polohu zatvorené a otvorené. Tento diel sa upevňuje na samotný hrebeň, je nutné ho pripojiť priloženými skrutkami na hrebeň ta, aby páčka koncového spínača vodorovne nabiehala na tento diel a vypínala vnútorný mikro-spínač.



## 1.7 Núdzové odblokovanie

Táto kapitola je pre použitie v prípade výpadku prúdu alebo poruchy zariadenia, pre núdzové otvorenie brány. Kľúče pre odblokovanie pohonu musia byť uložené na bezpečnom a dostupnom mieste.

- Vytiahnite plastový kryt s kľúčovej zárezky na bok. Pod týmto krytom sa nachádza zámok pre odblokovanie pohonu.
- Vložte kľúč do zámku a otočením v smere vľavo odistite odblokovaciu páku.
- Zatiahnite mierne za kľúč, akoby ste ho chceli vytiahnuť zo zámku, a týmto ťahom odklopite odblokovaciu páku. Uchopte odblokovaciu páku a odklopením až na 90° smerom k motoru prevedte odblokovanie prevodovky pohonov.



## MONTÁŽNY NÁVOD



- d) Teraz je pohon odblokovaný a bránou požno pohybovať ručne na ľubovoľnú stranu. **Bránou však nikdy nepohybujte príliš rýchlo.** Rýchlosť posunu brány pri odblokovanom pohone by mala byť rovnaká ako rýchlosť posuvu s automatickým pohonom.
- e) Spätné zablokovanie pohonu sa urobí v opačnom poradí. Po zablokovaní mierne pohnite bránou, aby zapadla západka naspäť do prevodovky.

**POZOR!** Pre odomykanie kľúčom nepoužívajte nadmernú silu.

**POZOR!** Páku na odblokovanie pri núdzovom ručnom pohybe nezatvárajte v pohybe brány. Prevodné kolesá by mohli byť zničené.

**POZOR!** Pri nerovnej bráne môže odblokovanie pohonu spôsobiť neovládaný pohyb.

### 2.1 Inštalácia elektrických káblov do pohonu

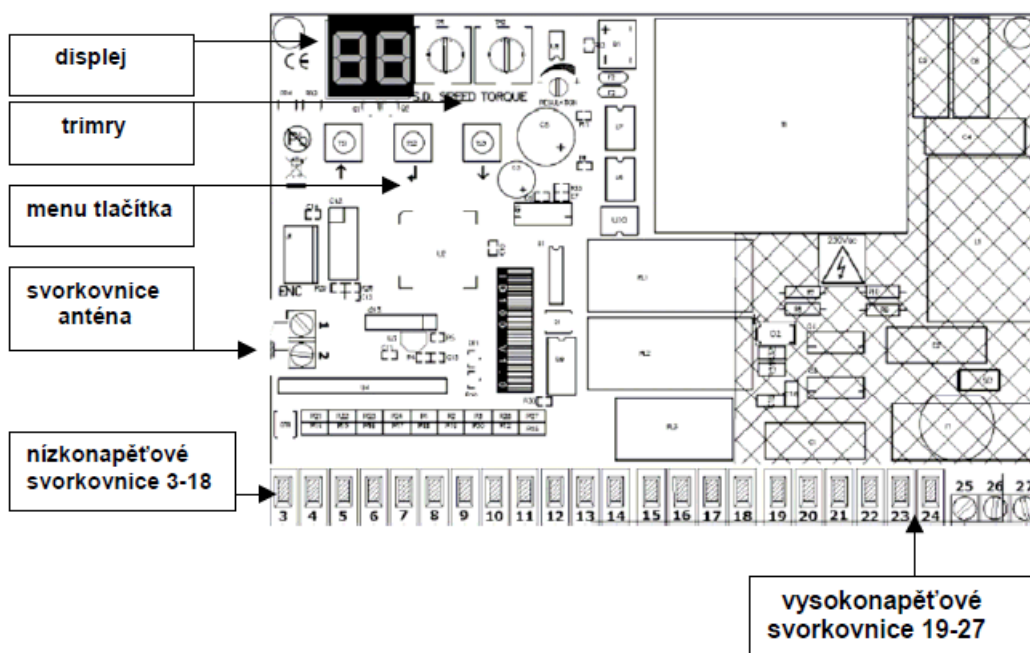
Do káblového otvoru osadte potrebné množstvo káblových vývodiek vhodných danému stupňu ochrany, pretiahnite potrebné káble a navlečte do vývodiek. Skrátte káble na dĺžku cca 40 cm od vývodiek. **DODRŽUJTE ROZDELENIE KÁBLOV NAD 50V A DO 50V.**

### 3. Pripojenie riadiacej jednotky

Pri vlastnej montáži je treba pripojiť sieťové napájanie 230V a doplnkové prvky inštalované so zariadením (fotobunky, maják). Pripojenie motora, transformátora a koncové spínače je prepojené výrobcom.

### TECHNICKÝ POPIS ZARIADENIA

Popis riadiacej elektroniky P100 (v zmysle tohto obrázka)



## MONTÁŽNY NÁVOD

## POISTKY:

F1 – Primárna poistka F 5A

## TRIMERY

S.D. SPEED – nastavenie rýchlosti, spomalenia motorov

TORQUE – nastavenie tlačnej sily motorov

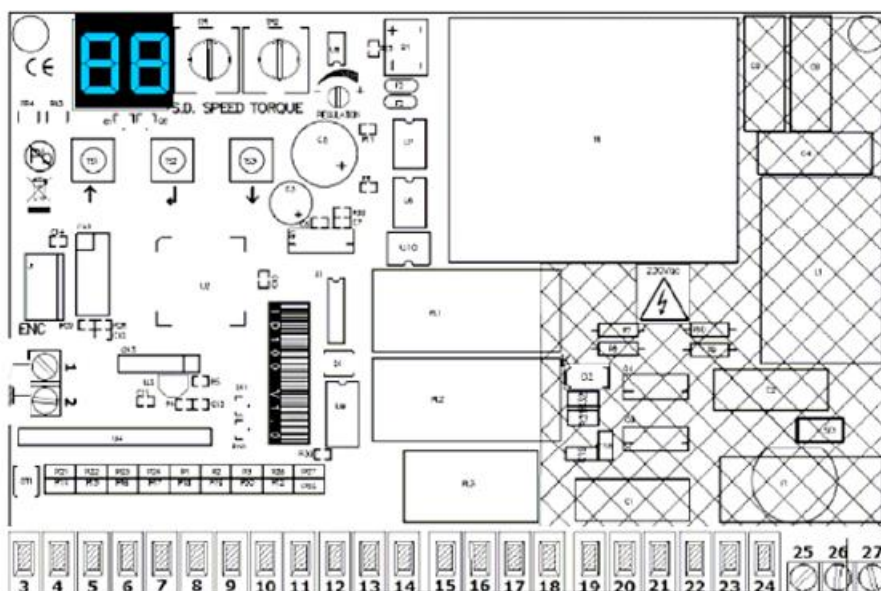
TLAČIDLÁ

↑ - postup nahor

↵ - potvrdenie

↓ - postup nadol

## Schéma a popis vstupov riadiacej jednotky P 100

PRIPOJENIE A FUNKCIE SVORKOVNÍC

1 – Tienenie antény (v prípade použitia koaxiálvej antény)

2 – anténa

3 – spínací impulzný kontakt (štart pre celé otvorenie) – NO-

4 – spínací impulzný kontakt (štart otvorenia pre chodcov) – NO –

5 – spoločný pre svorkovnice 3-4

6 – fotobunky (behom zatvorenia reverzuje) – NC –

7 – fotostop (vždy zastaví) – NC –

8 – kontaktná lišta 8k2 pre otvorenie (reverzuje, 1 sec.) – NC –

9 – kontaktná lišta 8k2 pre zatváranie (reverzuje) – NC-

10 – spoločný pre svorkovnice 6-9

11 – koncový spínač – NC-

12 – koncový spínač – NC –

13 – STOP -NC-

14 – spoločný pre svorkovnice 11-13

15 – výstupné napájanie 24Vac 100mA (pre fotobunky a iné)

16 – výstupné napájanie 24Vac 100mA (pre fotobunky a iné)

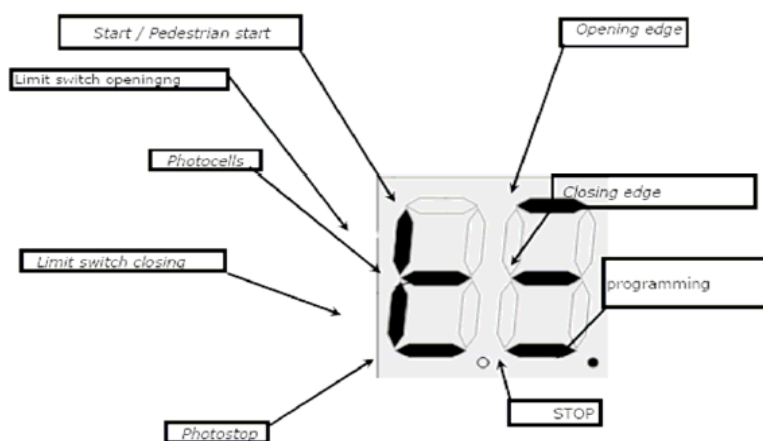
## MONTÁŽNY NÁVOD

17 – signalizácia otvoreného stavu, alebo test fotobuniiek 24Vdc 100mA  
18 – signalizácia otvoreného stavu, alebo test fotobuniiek 24Vdc 100mA

19 – maják, 230V 250W max.  
20 – osvetlenie vjazdu alebo signálne svetlo otvorené 230V 250W max.  
21 – spoločný pre maják a osvetlenie vjazdu 230V 250W max.  
22 – motor – otvoriť, 230V 750W + kondenzátor -L-  
23 – motor – zatvoriť, 230V 750W + kondenzátor -L-  
24 – motor – spoločný 230V -N-  
25 – napájanie 230V/50Hz – fáza - (L)  
26 – napájanie 230V/50Hz -nula- (N)  
27 – uzemnenie

### STAV VSTUPU

Keď riadiaca jednotka čaká na otvárací, alebo zatvárací cyklus, alebo je v pauze, DISPLEJ ukazuje stav vstupu vid' nižšie:



### TRIMERY A ICH REGULÁCIA

SD SPEED – Trimer 1 reguluje rýchlosť spomalenia.

POWER – Trimer 2 reguluje tlačnú silu motorov (behem prvých 2 sec. Po štarte , každý motor tlačí 100% silou)

Poznámka: Nastavenie trimerov sa vykonáva od 0% do 100% v smere hodinových ručičiek



### RÝCHLA INŠTALÁCIA

Pre rýchle naprogramovanie pracovného času, nastavte bránu ako úplne zatvorenú tzn. Musí byť na zapnutom koncovom spínači zatvorené, potom stlačte a držte tlačidlo NAHOR cca 3 sec., až sa objaví na displeji **Au**. Brána sa začne otvárať. Riadiaca jednotka sama pozná smer brány a následne brána začne zatvárať. Až dokončí pohyb a zastaví sa v koncovej polohe zatvorené, tak je proces programovania ukončený. Ďalej je potrebné nastaviť tlačnú silu a rýchlosť spomalenia vid'. Trimer 1 a 2..

(Automatické nastavenie možno vykonať takisto v menu pomocou „Nastavenie pracovného času“ **Lt** – automatický postup ladenia **Au**)

### RÝCHLE NALADENIE VYSIELAČOV DIALKOVÉHO OVLÁDANIA

Pre rýchle nahratie vysieláčov stlačte tlačidlo NADOL, na displeji sa objaví **C1**, potom stlačte tlačidlo na diaľkovom vysieláči. Tým je vysieláč jednoduchým spôsobom naladený. Pokiaľ stlačíte tlačidlo NADOL 2x, na displeji sa objaví **C2** a môžete popr. Nahrat druhý kanál.

### PROGRAMOVANIE RJ

POUŽITIE TLAČIDLA NAHOR, MODE A NADOL PRE PROGRAMOVANIE

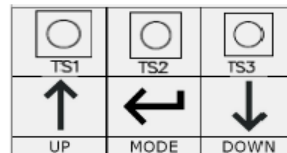
## MONTÁŽNY NÁVOD

Programovanie funkcií riadiacej jednotky sa vykonávajú v špeciálnej konfiguračnej ponuke, kde sa môžete presunúť NADOL, MODE a NAHOR tlačidlami umiestnenými pod displejom.

PRED TÝM, NEŽ BUDETE POKRAČOVAŤ V PROGRAMOVANÍ RIADIACEJ JEDNOTKY, BRÁNU ÚPLNE ZATVORTE

Konfiguračná ponuka sa skladá so zoznamu konfiguračných zložiek: displej ukazuje vybrané položky.

- Stlačením NADOL prejdete na ďalšiu položku
- Stlačením NAHOR sa vrátite na predchádzajúcu položku
- Stlačením tlačidiel NADOL a NAHOR zároveň opustíte položku
- Stlačením tlačidiel MODE si môžete pozrieť aktuálne hodnoty a je možné ich zmeniť.



### HLAVNÁ PONUKA

- ZÁKLADNÉ PROGRAMOVANIE (ZÁKLADNÁ PONUKA): zobrazené sú len potrebné parametre pre základné programovanie
- ROZŠÍRENÉ PROGRAMOVANIE (ROZŠÍRENÁ PONUKA): zobrazené sú parametre pre rozšírené programovanie.

### ZÁKLADNÉ PROGRAMOVANIE

Stlačte MODE najmenej na 1 sec. Pre režim základnej ponuky.

Zobrazí sa **od** na displeji. S tlačidlami NAHOR/NADOL je možné vybrať ďalšiu funkciu v tejto ponuke. Pre opustenie tejto ponuky vyberte **EH**, alebo stlačte NAHOR a NADOL zároveň.

Displej	Popis	Displej	Popis	Predvolené	Poznámky
od	Detekcia prekážky	dS	Neumožnené		
		F	Umožnené behom štandardnej rýchlosti		
		FS	Umožnené behom oboch rýchlosti		
		EH	Výstup		
oL	Prevádzková logika	St	IMPULS (krok za krokom)	St	
		At	Automatické zatvorenie, funkcia zastavenia		
		Cd	Automat. Zatvorenie, funkcia kondominium		
		Oc	Funkcia otvoriť/zatvoriť		
		oA	Funkcia otvoriť/zatvoriť s autom.Zatvorením		
		EH	výstup		
Lc	Naladenie, Odstránenie vysielačov	Cl	Naladenie vysielča na kanál 1		
		C2	Naladenie vysielča na kanál2 a pre chodcov		
		LL	Naladenie osvetlenia vjazdu		
		rt	Vymazanie kódov s ovládačom		
		rn	Vymazanie kódov podľa čísla v pamäti		
		rA	Vymazanie celej pamäti prijímača		
		EH	Výstup		
Lt	Nastavenie prac. času	Au	Automatický postup naladenia		
		Πn	Manuálny postup naladenia		
		EH	Výstup		
SP	Nastavenie pauzy	0-99		10	

## MONTÁŽNY NÁVOD

dŇ	Mŕtvý muž (len pri inštalácii)	ol	Otvoriť motor 1		
		cl	Zatvoriť motor1		
		EH	Výstup		
EH	Koniec	EH	Výstup		

## ROZŠÍRENÁ INŠTALÁCIA – MANUÁLNE NASTAVENIE PRACOVNÉHO ČASU

Pre programovanie pracovného času nastavte bránu ako úplne zatvorenú tzn. Musí byť na zapnutom koncovom spínači „zatvorené“. V základnej ponuke nájdete „Nastavenie pracovného času“ Lt – manuálny postup ladenia Mn a stlačte pre potvrdenie tlačidlo MODE. Brána sa začne otvárať redukovanou rýchlosťou. Behom tejto fázy sa nastavuje výsledná požadovaná rýchlosť spomalenia trimerom SD SPEED. Až brána dobehne na koncový spínač otvorené a zastaví stlačte opäť tlačidlo MODE. Brána začne zatvárať. V požadovanom mieste pre začiatok spomalenia stlačte opäť tlačidlo MODE a brána dobehne v spomalenom režime do stavu zatvorené. Týmto je proces programovania ukončený. Ďalej je potrebné nastaviť tlačnú silu a rýchlosť spomalenia vid'. Trimer 1 a 2.

## ROZŠÍRENÉ PROGRAMOVANIE

Stlačte MODE najmenej na 4 sec. Pre režim základnej ponuky.

Zobrazí sa **tn** na displeji. S tlačidlami NOHOR/NADOL je možné vybrať ďalšiu funkciu v tejto ponuke. Pre opustenie tejto ponuky vyberte EH alebo stlačte NAHOR a NADOL zároveň.

tŇ	Pracovný čas	tl	Pracovný čas motorov 0-99 sec.	30	
		Sl	Začiatok času spomalenia	20	
		Pt	Čas otvorenia pre chodcov	08	
		tc	Osvetlenie vjazdu x 10 sec.	120	
		EH	Výstup		
Ňd	Smer brány	rh	Vpravo	rh	
		LF	Vľavo		
		EH	Výstup		
d	Továrenské nastavenie	yS	Áno		
		nt	Nie	nt	
		EH	Výstup		
rc	Uvoľnenie pohonu	yS	Áno		
		nt	Nie	nt	
		EH	Výstup		
SS	Pomalý rozjazd	yS	Áno		
		nt	Nie	nt	
		EH	Výstup		
En	Funkcia enkodéru	yS	Áno		
		nt	Nie	nt	
		EH	Výstup		
Eo	Otvorenie Kontaktná lišta	yS	Áno		
		nt	Nie	nt	
		EH	výstup		
Ed	Zatvorenie Kontaktná lišta	yS	Áno		
		nc	Systém NC	nt	
		An	Systém 8K2		
tP	Test fotobuniek	yS	áno		
		nt	nie	nt	
		EH	výstup		



## MONTÁŽNY NÁVOD

E5	Test fotostop	yS	Áno		
		nt	Nie	nt	
		EH	Výstup		
A1	Automatické Naladenie D.O.	yS	Áno		
		nt	Nie	nt	
		EH	Výstup		
bL	Nastavenie blikania	yS	Bliká		
		nt	Svieti	nt	
		Eh	Výstup		
Eh	Výstup				

S1 IMPULZ – krok za krokom					
Fáza	Príkaz				
	Štart	Chodci	Fotobunka	Fotostop	Stop
Zatvorené	Otvára	Otvára	Ignorované	Zastavuje	Stop
Otváranie	Zastavuje	Zastavuje	Ignorované	Zastavuje a čaká na uvoľnenie	
Otvorené	Zatvára	Zatvára	Ignorované	Zastavuje	
Behom pauzy	Pauza na výstupy	Pauza na výstupy	Znovu načíta čas	Znovu načíta čas	
Zatváranie	Zastavuje	Zastavuje	Otáča smer	Zastavuje, čaká na uvoľnenie, otáča smer	
A2 Automatické zatvorenie					
Fáza	Príkaz				
	Štart	Chodci	Fotobunka	Fotostop	Stop
Zatvorené	Otvára	Otvára	Ignorované	Zastavuje	Stop
Otváranie	Zastavuje	Zastavuje	Ignorované	Zastavuje a čaká uvoľnenie	
Otvorené	Zatvára	Zatvára	Ignorované	Zastavuje	
Behom pauzy	Ukončí čas	Ukončí čas	Znovu načíta čas	Znovu načíta čas	
Zatváranie	Zastavuje	Zastavuje	Otáča smer	Zastavuje, čaká na uvoľnenie, otáča smer	
Stop	Ignorované	Ignorované	Ignorované	Ignorované	-

E1	Zlyhanie systému – pošlite na servis
E2	Detekcia prekážky – otvorte mechanický chod brány
E3	Prekážka fotobuniek – overte funkčnosť fotobuniek
E4	Prekážka príp. kontaktných líšt – overte funkčnosť líšt
E5	Stop kontakt zablokovaný – overte funkčnosť stop tlačidla

## Údržba zariadenia

## Všeobecné zásady

V Nasledujúcich bodoch sú popísané všeobecné zásady pre údržbu zariadenia.

V Prípade poruchy alebo rizikového chovania systému vždy v prvom rade odpojte prívod napätia.

Zariadenie a celú oblasť priestoru brány a pohonu je nutné udržiavať v čistote. Priebežne je nutné kontrolovať, či nie sú v tomto priestore cudzie predmety alebo nečistoty (napadané lístie, hlina atď.)

## MONTÁŽNY NÁVOD

V prípade čistenia systému a oblasti brány vždy vypnite prívod prúdu.

Čistenie zariadenia nikdy neprevádzajte prúdom vody, čistite len povrch a to navlhčenou handričkou.

K čisteniu nepoužívajte rozpúšťadlá, riedidlá a iné chemické agresívne látky.

Pokiaľ po inštalácii zariadenia dôjde k okolitým terénnym úpravám, je nutné zabezpečiť, aby bol umožnený odvod dažďovej vody.

V zimných obdobiach je nutné zamedziť hromadeniu snehu v celej oblasti brány a pohonu a v prípade mrazov nastaviť väčšiu tlačnú silu.

Každých 6 mesiacov je z bezpečnostných dôvodov nutné previesť montážnou firmou kontrolu celého zariadenia a vykonať všetky testy.

Pri potrebe náhradných dielov používajte len originálne náhradné diely, inak nebude možné uznať záruku a zabezpečiť bezpečný chod systému.

### Rozoberanie a likvidácia

Odpojenie a odinštalovanie môže vykonať iba kvalifikovaná osoba, s patričným oprávnením.

P 100 je elektro-materiál a ako doska plošného spoja musí byť zlikvidovaná na základe predpisov o škodlivých a nebezpečných odpadoch.

### TECHNICKÉ PARAMETRE

RIADIACA ELEKTRONIKA P100:

Napájanie:	230 Vac +/-10%
Stand-by prevádzka	800mV
Pracovná teplota:	-5 / + 60°C
Výstup pohonu:	230 Vac, 750W
Výstup maják a osvetlenie:	230 Vac 100W max.
Výstup elektrozámok:	12 Vac, 1A
Výstup príslušenstva:	12Vdc, 250mA, 24Vac, 250mA

### Servis

Záručný servis môžu vykonávať odborné firmy, ktoré uvádzali zariadenie do prevádzky, alebo firmy odborne školené výrobcom. Takisto platí aj pre pozáručný servis. Pokiaľ by ste pri prevádzke narazili na akýkoľvek problém, obráťte sa na servisnú službu montážnej firmy, alebo výrobcu. Odborne vyškolený personál vám pomôže a komplexne poradí.

### Identifikácie

Každá elektronická riadiaca jednotka je označená identifikačným štítkom výrobcu, typom výrobku a výrobným číslom.

### Bezpečnostné predpisy

Pokiaľ zaobchádzate s výrobkami, ktoré ku svojmu napájaniu používajú elektrický prúd, je nutné dodržiavať platné predpisy stanovené vyhláškou 50/1978.

Pred otvorením prístroja je nutné ho odpojiť od zdroju prúdu.

Prístroj smie byť uvedený do prevádzky len v prípade že bol pred tým bezpečne upevnený v ochrannom púzdre.

Behom upevňovania nesmie byť prístroj pod napätím. Dotýkať sa otvoreného prístroja je možné len pomocou izolovaných nástrojov a to len v prípade, že boli vybité všetky kondenzátory a iné súčiastky, ktoré by mohli obsahovať elektrický náboj. Pri výmene poistiek a elektrických súčastí je treba dbať na všetky hodnoty, týkajúce sa napätia a prúdu, ktoré sú na nich uvedené.

