

MONTÁŽNY NÁVOD

videri

PROFESSIONAL AUTOMATION

TURN 100, 200, 300



Elektromechanický pohon pre krídlové brány

- Prevádzkové napätie 230V, 50Hz
- Max. hmotnosť krídla 350kg
- Samosvorné vreteno
- Prevádzkové zaťaženie cca 20 cyklov / deň
- Rýchla montáž

Prehľad dodávaných modelov:

Typ	Napájanie	Menovitý prúd	Kondenzátor	Max. sila	Rýchlosť	Max. zdvih	Max šírka krídla	Blokovanie zat. stavu
TURN 100	230V+/-10% 50Hz	1,5A	8 μ F	3500N	18,5mm/sec	300mm	2-2,5m	Áno
TURN 200	230V+/-10% 50Hz	1,5A	8 μ F	3500N	18,5mm/sec	400mm	2,5-3,0m	Áno
TURN 300	230V+/-10% 50Hz	1,5A	8 μ F	3500N	18,5mm/sec	610mm	4-4,5m	Áno

MONTÁŽNY NÁVOD**VŠEOBECNÉ INFORMÁCIE**

Je striktné zakázané kopírovať alebo rozmnožovať tento Návod na montáž a obsluhu, bez písomného súhlasu dodávateľa a výrobcu.

Preklad do ďalších jazykov celku alebo častí návodu je bez predchádzajúceho súhlasu a schválenia zakázaný.

Všetky práva tohto dokumentu sú rezervované.

Výrobca a dodávateľ nenesie zodpovednosť za poškodenie alebo zľú funkčnosť, spôsobenú nesprávnou inštaláciou alebo nevhodným použitím produktu.

Odporúčame používateľom podrobne prečítať túto príručku.

Výrobca a dodávateľ neprijme zodpovednosť za poškodenie alebo zľú funkčnosť, spôsobenú použitím spoločne so zariadením ostatných výrobcov. V tomto prípade je záruka neplatná. Výrobca a dodávateľ neprijme zodpovednosť za škody alebo zranenia, ak nebudú presne dodržané pravidlá inštalácie, prevádzky a údržby, tak ako sú opísané v tejto príručke, a pravidlá bezpečnej prevádzky, tak ako sú opísané v kapitole BEZPEČNOSTNÉ POKYNY.

S cieľom zlepšovania produktov si výrobca a dodávateľ ponecháva právo kedykoľvek vykonať zmeny v návode, bez predchádzajúceho varovania. Tento dokument sa prispôbi inováciám zariadení v okamihu, keď bude nový model daný do predaja.

BEZPEČNOSTNÉ POKYNY**VŠEOBECNÉ POKYNY PRE MONTÁŽ A PREVÁDZKU ZARIADENIA**

- * Tieto všeobecné pravidlá musia byť vždy rešpektované počas inštalácie, pripojenia, testovania, skúšobného chodu, prevádzky a údržby zariadenia.
- * Výrobca a dodávateľ nepreberá zodpovednosť za poškodenie alebo zranenie spôsobené zlou inštaláciou, nezhodujúcou sa s týmto montážnym návodom.
- * Všetky úkony spojené s inštaláciou a údržbou zariadenia smie vykonávať len osoba kvalifikovaná, s patričným oprávnením a znalosti bezpečnostných predpisov. Inštalácia zariadenia vyžaduje praktickú a teoretickú znalosť mechanizmov, elektroniky, príslušných noriem a zákonov.
- * Amatérska inštalácia je striktné zakázaná, pokiaľ sa nepreukáže patričné oprávnenie.
- * Nepokračujte v inštalácii alebo prevádzke v prípade akejkoľvek známky neštandardného chodu alebo správania zariadenia
- * Starostlivo preštudujte túto príručku pred vlastnou inštaláciou, a v prípade nejasností alebo nesúlade kontaktujte odbornú firmu.
- * Nevykonávajte upravenie nastaviteľných hodnôt v prípade, že ste neporozumeli procedúram opísaným v tejto príručke.
- * Počas inštalácie, pripájania, v dobe skúšobného chodu a v prevádzke dodržujte platnú preventívnu ochranu a bezpečnostné predpisy.
- * Uschovajte túto príručku na bezpečnom a dostupnom mieste
- * V záujme bezpečného a optimálneho chodu zariadenia používajte iba originálne náhradné diely, doplnky, bezpečnostné a ovládacie prvky
- * Nevykonávajte zmeny alebo úpravy na žiadnom z komponentov systému
- * Tieto zásahy môžu spôsobiť zľú funkciu zariadenia
- * Výrobca a dodávateľ nepreberá zodpovednosť za následky takéhoto konania.
- * Zariadenie nesmie byť používané, ak nebola ukončená všetka nastavovacia procedúra, a pokiaľ nebolo zariadenie riadne vyskúšané.
- * Ak vnikne kvapalina do priestoru zariadenia, odpojte prívod prúdu a okamžite kontaktujte servis.
- * Použitie zariadenia v takýchto podmienkach môže spôsobiť riskantné a nebezpečné situácie.
- * V prípade chýb alebo nejasností v tejto príručke nesmiete použiť zariadenie v tomto prípade ihneď kontaktujte dodávateľa

MONTÁŽNY NÁVOD**Skladovacie inštrukcie:**

Výrobca a dodávateľ nepreberá zodpovednosť za poškodenie zariadenia spôsobené nesprávnym skladovaním, alebo manipuláciou v prípade že nebudú dodržané tieto podmienky:

- * Zariadenie skladujte v uzavretých a suchých priestoroch pri teplotách -20 až +70C°
- * Neskladujte zariadenie v blízkosti tepelných zdrojov a priameho ohňa
- * Skladujte zariadenie v horizontálnej polohe, ale nie na zemi

!!! Dôležité zásady a pokyny pred vlastnou inštaláciou !!!

- * Skontrolujte funkčnosť brány, pred inštaláciou zariadenia musia byť brána plne funkčná.
- * Inštalované zariadenie je určené pre pohyb brány
- * Zariadenie nesmie slúžiť ako nosný prvok.
- * Odstráňte prípadné nadmerné trenie systému brány.
- * Brána sa musí v celom pracovnom priestore pohybovať s rovnomerným odporom.
- * Skontrolujte, či počas pohybu brány nedochádza ku stranovým výkyvom, tieto výkyvy sú pre montáž zariadenia neprípustné
- * Skontrolujte, či sú inštalované koncové mechanické dorazy brány pre polohu zatvorené
- * Zariadenie je určené len pre prevádzku brány v horizontálnej polohe, a nesmie sa inštalovať (bez použitia ďalších prídavných bezpečnostných prvkov) na brány s horizontálnou odchýlkou (šikmé).

Všeobecné informácie:

- * Pri použití pohonu TURN 100/200/300 jednoducho a rýchlo zautomatizujete nové aj existujúce jednokridlové brány do 2,5 m, 3m a 4,5m dvojkridlové brány s prejazdom do 5, 6 a 9m
- * Motor je umiestnený v hliníkovom puzdre, z ktorého sa vysúva samosvorné oceľové vreteno v nerezovej piestnici
- * Pohon je vďaka samosvornému vretenu blokovaný pri zaštatení v akejkoľvek polohe
- * Pri dodržaní odporúčanej dĺžky krídla nie je nutné inštalovať elektro-zámok, iba pri type TURN300 nad 3m krídla je to niekedy nutné
- * Núdzové otvorenie v prípade výpadku prúdu je umožnené kľúčom pre odblokovanie pohonu

!!!!!!!!!!!! POZOR !!!!!!!!!!!

Súčasťou pohonu je plastový kryt núdzového odblokovania, bez neho nie je možné zariadenie prevádzkovať. Pokiaľ nebude nasadený kryt, hrozí zatečenie dažďovej vody do zariadenia, a tým aj zničenie pohonu. V takom prípade nie je možné uplatniť záruku!

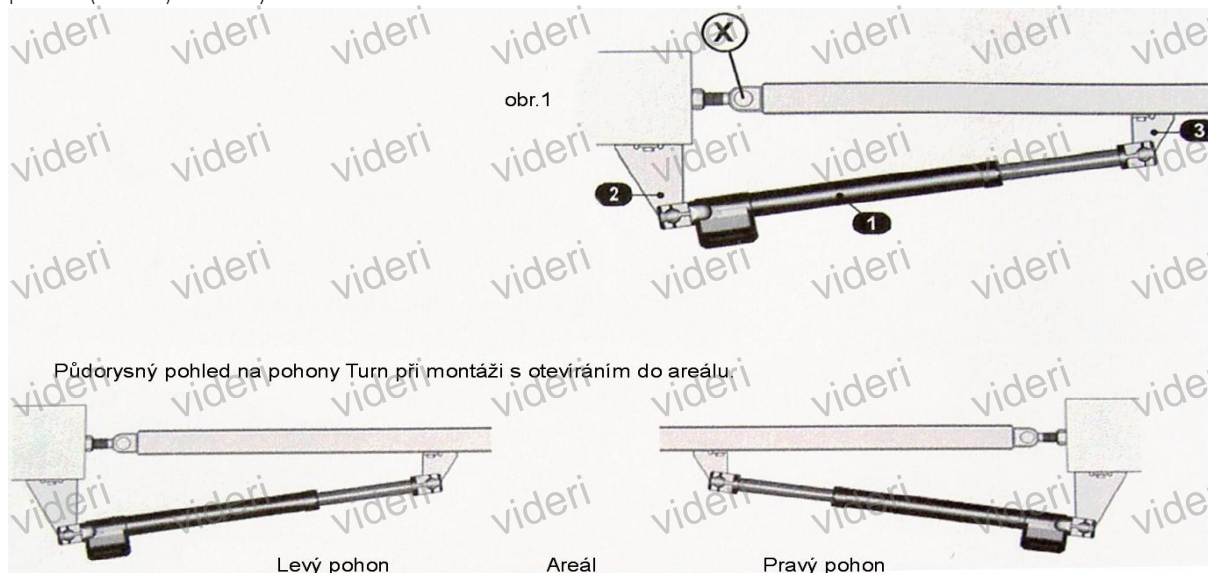


MONTÁŽNY NÁVOD

Montážny postup:

Montáž pohonov sa vykonáva z vnútornej strany areálu pre štandardné otváranie dovnútra. V prípade otvárania von, sa pohony umiestňujú takisto z vnútornej strany, avšak vytlačajú krídla von a zúžia tak priestor prejazdu (informujte sa o detailoch použitia vr. detailoch kotvenia.)

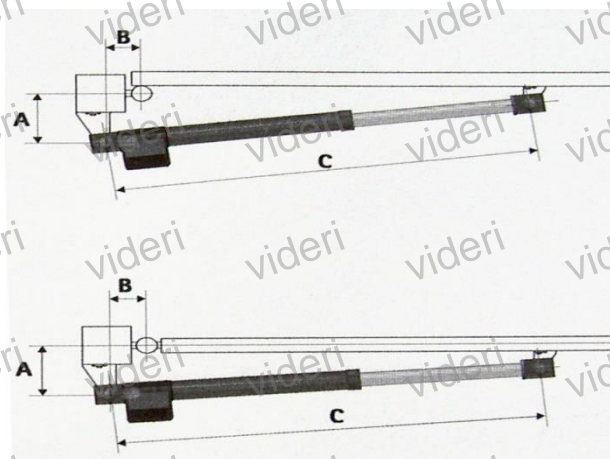
Východiskovým bodom pre úspešnú montáž a bezporuchovú prevádzku pohonu (1 obr.1) je os (pánty obr.1 bod X) otáčania brány, od ktorého sa meria umiestnenie zadného montážneho úchytu pohonu (2 obr. 1) a predného montážneho úchytu pohonu (3 obr.1). Rozmery sú uvedené v tabuľke č.1.



	TURN 100 – maximálny výsuv 300mm		TURN 200 - maximálny výsuv 400mm Štandard		TURN 300 - maximálny výsuv 600mm Štandard	
Uhol otvorenia	90°	100°	95°	110°	95°	120°
Rozmer A	140mm	120mm	190mm	160mm	290mm	250mm
Rozmer B	140mm	120 mm	190mm	160mm	290mm	250mm
Rozmer C	930 mm		1130mm		1540mm	
Max šírka krídla	2,5m	1,6m	3m	2,5m	4,5m	4m

Rozmer A + B je nutné vždy merať vždy od osy pánty vid' obr.2. Rozmer C sa musí prispôbiť podľa uhlu otvorenia voči dorazu.

Obr. 2

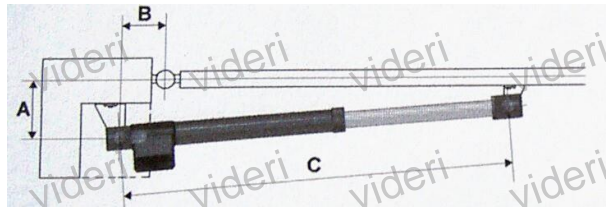


MONTÁŽNY NÁVOD

Montážne body zadného úchytu:

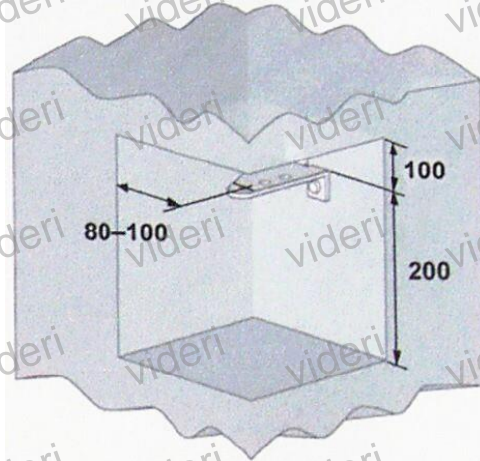
Po stanovení bodu otáčania pohonu (podľa tabuľky) upevnite v určenej pozícii zadný úchyt. Pre zvýšenie pevnosti úchyty odporúčame vystužiť vzperou umiestnenou tak, aby pôsobila v smere tlaku a tahu pohonu. Úchyty ktoré sú súčasťou dodávky je nutné upraviť podľa potreby na mieste montáže.

Obr.3



Pri montáži pohonu na väčšie stĺpiky (obr.3) je pre dodržanie montážnych rozmerov nutné v stĺpiku urobiť kapsu podľa obrázku č.4

Obr.4

**Montáž predného úchytu pohonu:**

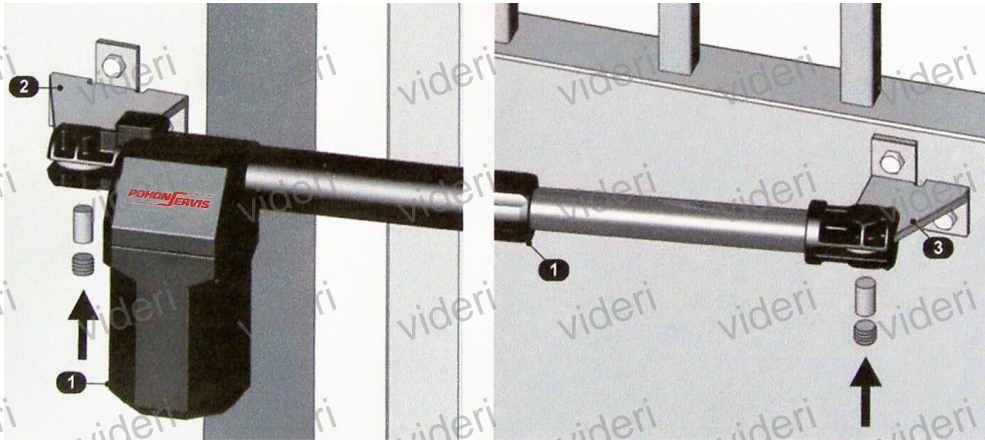
- * Po dokončení montáže zadného úchytu namontujte pohon (1 obr.5) pomocou priložených komponentov
- * Stranu pohonu s motorom nasuňte na zadný úchyt motora (2 obr.5), do otvoru zasuňte čap (zasuňte ho tak, aby vnútorný závit v čape smeroval von)
- * Zaistíte čap imbus -skrutkou M14 / 5. Rovnaký postup použite aj pre upevnenie prednej časti pohonu
- * Pohon odblokujte a zasuňte piestnicu na doraz do púzdra pohonu
- * Na pohon namontujte predný úchyt (3 obr.5)
- * Otvorte bránu do požadovanej pozície max. otvorenie (uhol otvorenia 90 - 95 °) a pomocou zámočníckej svorky pripevnite predný úchyt na krídlo brány a bránu zatvorte
- * Skontrolujte výsuv piestu pohonu, pokiaľ nie je vysunutý na maximum, sú montážne rozmery v poriadku a pripevnite predný úchyt pohonu natrvalo
- * Vyskúšajte pohyb krídla s odblokovaným pohonom v celej dráhe pohybu krídla (pohybujte pomaly). Pohony (úchyty) namontujte vodorovne.

Dôležité upozornenie!

Brána musí mať vždy doraz v zatvorenom stave, aby piest nedosiahol svoj maximálny výsuv!

MONTÁŽNY NÁVOD

Obr.5



Pri montáži na drevené a tenkostenné materiály je nutné podložiť úchyty oceľovou pásovinou.

Núdzové odblokovanie v prípade výpadku prúdu

Odstraňte plastový kryt núdzového odblokovania. Odblokovacím kľúčom vykonajte cca ½ otáčky (na doraz) proti smeru hodinových ručičiek (pozri obrázok 6).

Obr.6



Teraz môžete bránu pohybovať ručne (rovnakou rýchlosťou ako pri normálnej prevádzke). Pre obnovenie motorovej prevádzky otáčajte odblokovacím kľúčom v smere pohybu hodinových ručičiek na doraz. Potom posuňte bránu tak, aby spojka vretena počutiteľne zapadla.

!!!!!!!!!!!!!! POZOR !!!!!!!!!!!!!!!

Vždy nasadte späť plastový kryt núdzového odblokovania. Pokiaľ nebude plastový kryt nasadený, môže dôjsť k zničeniu zariadenia!

Zapojenie:

Zapojenie pohonu vykonajte podľa montážneho návodu riadiacej jednotky. Zo spodnej strany pohonu - statora je vyvedený štvor-žilový kábel s dĺžkou cca. 0,5m. Tento kábel je pre zapojenie farebne rozlíšený:

- sivý (modrý) – N – (nuľa)
- čierny – F – (fáza pre jeden smer)
- hnedý – F – (fáza pre druhý smer)
- žlto-zelený – Z – (uzemnenie)

Kondenzátor slúži k rozbehu pohonu a musí byť vždy zapojený medzi fázami, tzn. medzi čiernym a hnedým vodičom.

MONTÁŽNY NÁVOD

Konštrukčné rozmery TURN 100, v zátvorke TURN 200

Rozmery sú uvedené v mm.

Telo statora zhodné pre všetky typy (rozdielne len dĺžky piestnic)

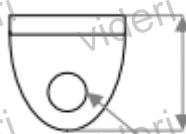
Obr.7



Konštrukčné rozmery pre úchyty

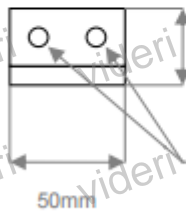
Rozmery sú uvedené v mm.

Predný úchyt (držiak voči krídlu)



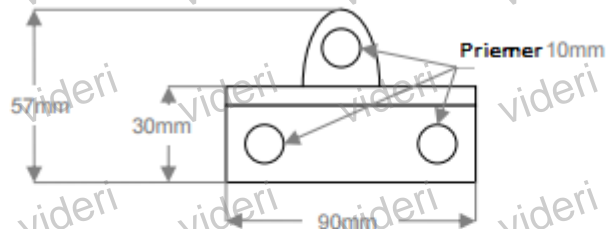
60mm

Priemer 12 mm

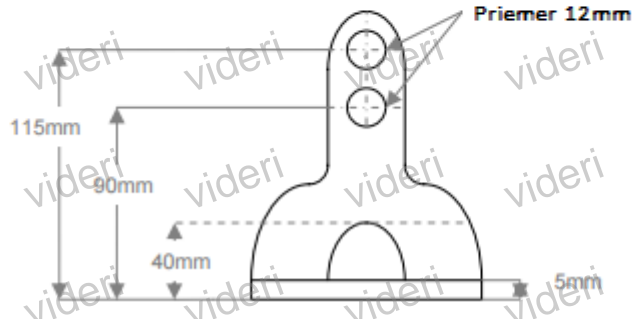


Priemer 10mm

Zadný úchyt (držiak voči stĺpiku)



Priemer 10mm



Priemer 12mm

Úchyty sú vhodné ako pre skrutkovanie, tak pre navarenie a sú obsahom dodávky.

Sú možné úpravy úchytovej pre privarenie na základňu a pod. (max. dĺžka úchytku materiálu 40mm)

Úchyty sú pozinkované.

Zmeny technických údajov vyhradené.

MONTÁŽNY NÁVOD

Káblové rozvody pre montáž Turn100/200/300

- 1 Pohon Turn 100/200/300 vr. 1m kábla 4x1
- 2 Riadiaca elektronika vrátane BOX IP55 (vývody nie sú súčasťou)
- 3 Fotobunka vonkajšia (S-vysielač E-prijímač)
- 4 Fotobunka vnútorná (S-vysielač E-prijímač) / voliteľné príslušenstvo/ pre automatickú prevádzku nutné!
- 5 Tlačidlo impulz / voliteľné príslušenstvo
- 6 Kľúčový spínač – impulz / voliteľné príslušenstvo
- 7 Signálne svetlo
- 8 Externý prijímač D. O. (teraz už integrovaný v riadiacej elektronike)
- 9 Anténa (teraz už integrovaná v riadiacej elektronike. Možnosť externej antény / voliteľné príslušenstvo
- 10 Hlavný vypínač s istením 6A – nie je súčasťou
- 11 Kontaktná lišta / voliteľné príslušenstvo
- 12 Kontaktná lišta – elektronická časť / voliteľné príslušenstvo
- 13 Elektrozámok / voliteľné príslušenstvo, k použitiu nad 3m šírky krídla
- 14 Mechanická západka / voliteľné príslušenstvo, k použitiu nad 3m šírky krídla
- 15 Zemný doraz krídla /NUTNÉ LEN PRE ZATVORENÝ STAV – nie je súčasťou
- 16 Pripojovacia krabica pre motory – nie je súčasťou

Obr. 8

