

## MONTÁŽNY NÁVOD



## MONTÁŽNY NÁVOD PRE TURN 224



## Elektromechanický pohon pre krídlové brány

- Prevádzkové napätie 24Vdc
- Max. hmotnosť krídla 250kg
- Samosvorné vreteno
- Prevádzkové zaťaženie 90%
- Rýchla montáž

## Prehľad dodávaných modelov:

Typ	Napájanie	Výkon	Max. sila	Rýchlosť zdvihu	Max. zdvih	Max. šírka krídla	Blokovanie Zatvoreného stavu
Turn 124	24 Vdc	70 W	1500 N	19 mm/sec	300mm	2,5 m	ÁNO
Turn 224	24 Vdc	70 W	1500 N	19 mm/sec	400mm	3,0 m	ÁNO
Turn 324	24 Vdc	70 W	1500 N	19 mm/sec	600mm	4,5 m	ÁNO

## MONTÁŽNY NÁVOD

### VŠEOBECNÉ INFORMÁCIE

Je striktné zakázané kopírovať alebo rozmnožovať tento Návod na montáž a obsluhu, bez písomného súhlasu dodávateľa a výrobcu.

Preklad do ďalších jazykov celku alebo častí návodu je bez predchádzajúceho súhlasu a schválenia zakázaný.

Všetky práva tohto dokumentu sú rezervované.

Výrobca a dodávateľ nenesie zodpovednosť za poškodenie alebo zlú funkčnosť, spôsobenú nesprávnou inštaláciou alebo nevhodným použitím produktu.

Odporúčame používateľom podrobne prečítať túto príručku.

Výrobca a dodávateľ neprijme zodpovednosť za poškodenie alebo zlú funkčnosť, spôsobenú použitím spoločne so zariadením ostatných výrobcov. V tomto prípade je záruka neplatná. Výrobca a dodávateľ neprijme zodpovednosť za škody alebo zranenia, ak nebudú presne dodržané pravidlá inštalácie, prevádzky a údržby, tak ako sú opísané v tejto príručke, a pravidlá bezpečnej prevádzky, tak ako sú opísané v kapitole BEZPEČNOSTNÉ POKYNY.

S cieľom zlepšovania produktov si výrobca a dodávateľ ponecháva právo kedykoľvek vykonať zmeny v návode, bez predchádzajúceho varovania. Tento dokument sa prispôsobí inováciám zariadení v okamihu, keď bude nový model daný do predaja.

### BEZPEČNOSTNÉ POKYNY

#### VŠEOBECNÉ POKYNY PRE MONTÁŽ A PREVÁDZKU ZARIADENA

- \* Tieto všeobecné pravidlá musia byť vždy rešpektované počas inštalácie, pripojenia, testovania, skúšobného chodu, prevádzky a údržby zariadenia.
- \* Výrobca a dodávateľ nepreberá zodpovednosť za poškodenie alebo zranenie spôsobené zlou inštaláciou, nezhodujúcou sa s týmto montážnym návodom.
- \* Všetky úkony spojené s inštaláciou a údržbou zariadenia smie vykonávať len osoba kvalifikovaná, s patričným oprávnením a znalosti bezpečnostných predpisov. Inštalácia zariadenia vyžaduje praktickú a teoretickú znalosť mechanizmov, elektroniky, príslušných noriem a zákonov.
- \* Amatérska inštalácia je striktné zakázaná, pokiaľ sa nepreukáže patričné oprávnenie.
- \* Nepokračujte v inštalácii alebo prevádzke v prípade akejkoľvek známky neštandardného chodu alebo správania zariadenia
- \* Starostlivo preštudujte túto príručku pred vlastnou inštaláciou, a v prípade nejasností alebo nesúlade kontaktujte odbornú firmu.
- \* Nevykonávajte upravenie nastaviteľných hodnôt v prípade, že ste neporozumeli procedúram opísaným v tejto príručke.
- \* Počas inštalácie, pripájania, v dobe skúšobného chodu a v prevádzke dodržujte platnú preventívnu ochranu a bezpečnostné predpisy.
- \* Uschovajte túto príručku na bezpečnom a dostupnom mieste
- \* V záujme bezpečného a optimálneho chodu zariadenia používajte iba originálne náhradné diely, doplnky, bezpečnostné a ovládacie prvky
- \* Nevykonávajte zmeny alebo úpravy na žiadnom z komponentov systému
- \* Tieto zásahy môžu spôsobiť zlú funkciu zariadenia
- \* Výrobca a dodávateľ nepreberá zodpovednosť za následky takéhoto konania.
- \* Zariadenie nesmie byť používané, ak nebola ukončená všetka nastavovacia procedúra, a pokiaľ nebolo zariadenie riadne vyskúšané.
- \* Ak vnikne kvapalina do priestoru zariadenia, odpojte prívod prúdu a okamžite kontaktujte servis.
- \* Použitie zariadenia v takýchto podmienkach môže spôsobiť riskantné a nebezpečné situácie.
- \* V prípade chýb alebo nejasností v tejto príručke nesmiete použiť zariadenie v tomto prípade ihneď kontaktujte dodávateľa

## MONTÁŽNY NÁVOD

### Skladovacie inštrukcie:

Výrobca a dodávateľ nepreberá zodpovednosť za poškodenie zariadenia spôsobené nesprávnym skladovaním, alebo manipuláciou v prípade že nebudú dodržané tieto podmienky:

- \* Zariadenie skladujte v uzavretých a suchých priestoroch pri teplotách -20 až +70C°
- \* Neskladujte zariadenie v blízkosti tepelných zdrojov a priameho ohňa
- \* Skladujte zariadenie v horizontálnej polohe, ale nie na zemi

### **!!! Dôležité zásady a pokyny pred vlastnou inštaláciou !!!**

- \* Skontrolujte funkčnosť brány, pred inštaláciou zariadenia musia byť brána plne funkčná.
- \* Inštalované zariadenie je určené pre pohyb brány
- \* Zariadenie nesmie slúžiť ako nosný prvok.
- \* Odstráňte prípadné nadmerné trenie systému brány.
- \* Brána sa musí v celom pracovnom priestore pohybovať s rovnomerným odporom.
- \* Skontrolujte, či počas pohybu brány nedochádza ku stranovým výkyvom, tieto výkyvy sú pre montáž zariadenia neprípustné
- \* Skontrolujte, či sú inštalované koncové mechanické dorazy brány pre polohu zatvorené
- \* Zariadenie je určené len pre prevádzku brány v horizontálnej polohe, a nesmie sa inštalovať (bez použitia ďalších prídavných bezpečnostných prvkov) na brány s horizontálnou odchýlkou (šikmé).

### Všeobecné informácie:

- \* Pri použití pohonu TURN 124/224/324 jednoducho a rýchlo zautomatizujete nové aj existujúce jednokrídlové brány do 2,5 m, 3m a 4,5m dvojkřídlové brány s prejazdom do 5, 6 a 9m.
- \* Motor je umiestnený v hliníkovom púzdre, z ktorého sa vysúva samosvorné oceľové vreteno v nerezovej piestnici.
- \* Pohon je vďaka samosvornému vretenu blokovaný pri zastavení v akejkoľvek polohe.
- \* Pri dodržaní odporúčanej dĺžky krídla nie je nutné inštalovať elektrozámok, iba pri type TURN300 nad 3m krídla je to niekedy nutné
- \* Núdzové otvorenie v prípade výpadku prúdu je umožnené kľúčom pre odblokovanie pohonu

### **!!!!!!!!!!!! POZOR !!!!!!!!!!!!!**

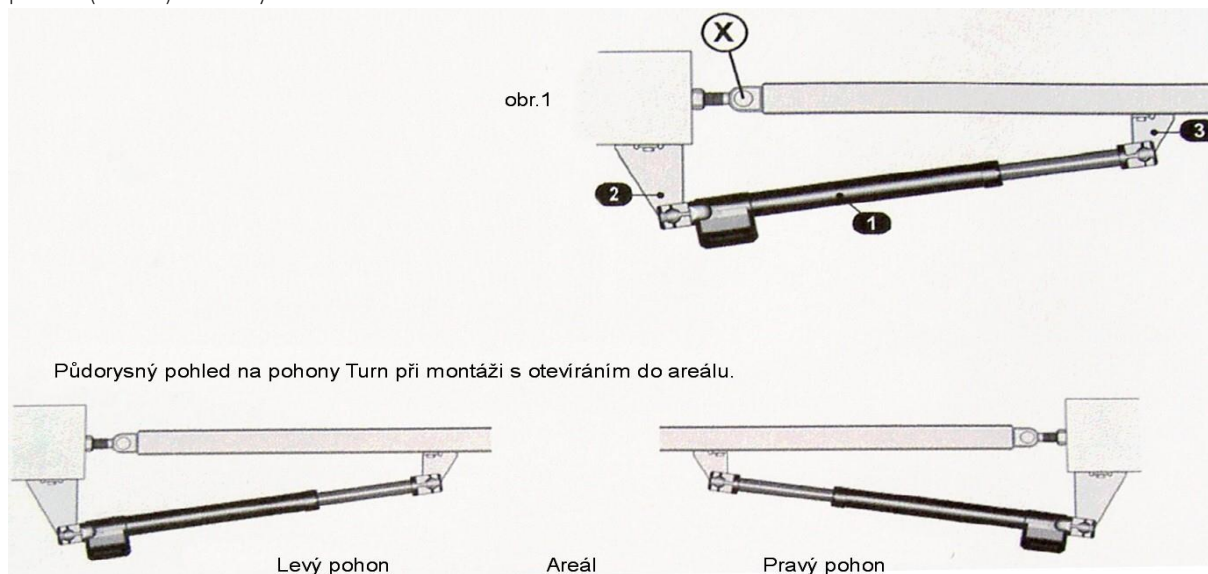
Súčasťou pohonu je plastový kryt núdzového odblokovania, bez neho nie je možné zariadenie prevádzkovať. Pokiaľ nebude nasadený kryt, hrozí zatečenie dažďovej vody do zariadenia, a tým aj zničenie pohonu. V takom prípade nie je možné uplatniť záruku!



## MONTÁŽNY NÁVOD

## Montážny postup:

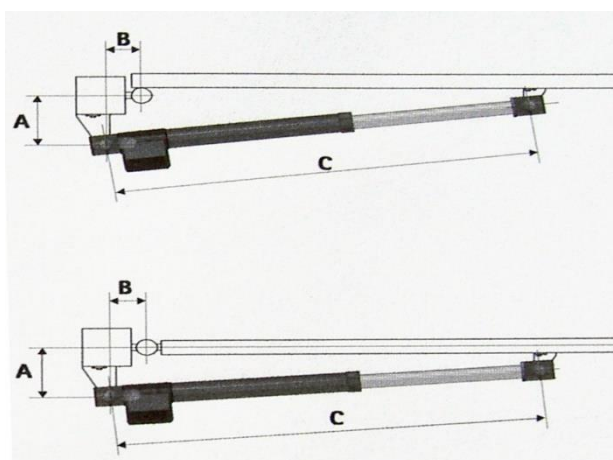
Východiskovým bodom pre úspešnú montáž a bezporuchovú prevádzku pohonu (1 obr.1) je os (pántu obr.1 bod X) otáčania brány, od ktorého sa meria umiestnenie zadného montážneho úchytu pohonu (2 obr. 1) a predného montážneho úchytu pohonu (3 obr.1). Rozmery sú uvedené v tabuľke č.1.



	TURN 124 – maximálny výsuv 360mm	TURN 224 - maximálny výsuv 460mm Štandard			TURN 324 - maximálny výsuv 660mm Štandard	
Uhol otvorenia	95°	95°	90°	110°	95°	120°
<b>A</b>	140mm	190mm	250mm	150mm	280mm	120mm
<b>B</b>	140mm	190mm	140mm	200mm	280mm	310mm
Max šírka krídla	2,5m	3m	2,5m	2,5m	4,5m	4,5m

Rozmer A + B je nutné vždy merať od osy pántu

Obr.2

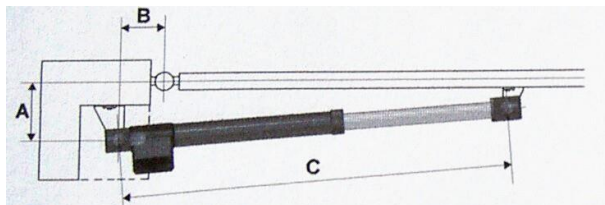


## MONTÁŽNY NÁVOD

### Montážne body zadného úchytu:

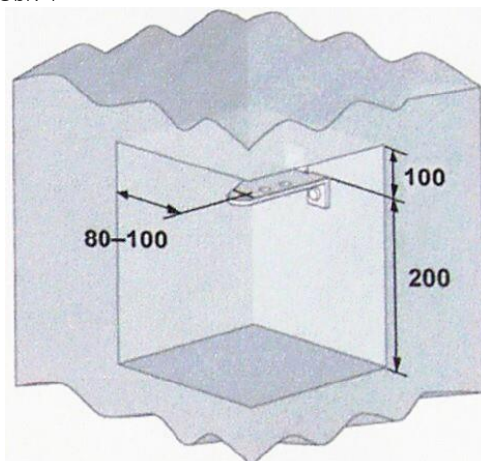
Po stanovení bodu otáčania pohonu (podľa tabuľky) upevnite v určenej pozícii zadný úchyt. Pre zvýšenie pevnosti úchyto-  
v odporúčame využiť vzperu umiestnenou tak, aby pôsobila v smere tlaku a ťahu pohonu. Úchyty ktoré sú súčasťou dodávky  
je nutné upraviť podľa potreby na mieste montáže.

Obr.3



Pri montáži pohonu na väčšie stĺpiky (obr.3) je pre dodržanie montážnych rozmerov nutné v stĺpiku urobiť kapsu podľa obrázku  
č.4

Obr. 4



### Montáž predného úchytu pohonu:

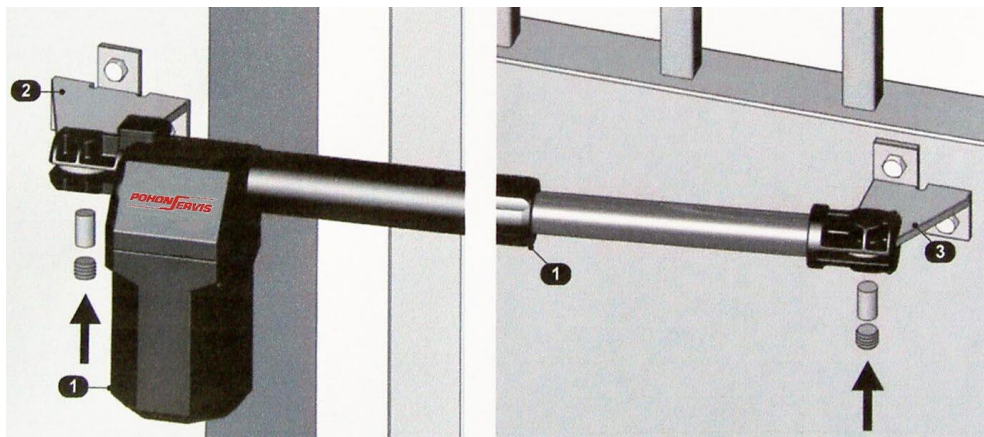
- \* Po dokončení montáže zadného úchytu namontujte pohon (1 obr.5) pomocou priložených komponentov
- \* Stranu pohonu s motorom nasuňte na zadný úchyt motora (2 obr.5), do otvoru zasuňte čap (zasuňte ho tak, aby vnútorný závit v čape smeroval von)
- \* Zaistite čap imbus - skrutkou M14 / 5. Rovnaký postup použite aj pre upevnenie prednej časti pohonu
- \* Pohon odblokujte a zasuňte piestnicu na doraz do púzdra pohonu
- \* Na pohon namontujte predný úchyt (3 obr.5)
- \* Otvorte bránu do požadovanej pozície max.otevrenia (uhol otvorenia 90 - 95 °) a pomocou zámočnícke svorky pripevnite predný úchyt na krídlo brány a bránu zatvorte
- \* Skontrolujte výsuv piestu pohonu, pokiaľ nie je vysunutý na maximum, sú montážne rozmery v poriadku a pripevnite predný úchyt pohonu natrvalo
- \* Vyskúšajte pohyb krídla s odblokovaným pohonom v celej dráhe pohybu krídla (pohybujte pomaly). Pohony (úchyty) namontujte vodorovne.

### Dôležité upozornenie!

Brána musí mať vždy doraz v zatvorenom stave, aby piest nedosiahol svoj maximálny výsuv!

## MONTÁŽNY NÁVOD

Obr.5



Pri montáži na drevené a tenkostenné materiály je nutné podložiť úchyty oceľovou pásovinou.

### Núdzové odblokovanie v prípade výpadku prúdu

Odstreňte plastový kryt núdzového odblokovania. Odblokovacím kľúčom vykonajte cca ½ otáčky (na doraz) proti smeru hodinových ručičiek (pozri obrázok 6).

Obr.6



Teraz môžete bránou pohybovať ručne (rovnakou rýchlosťou ako pri normálnej prevádzke). Pre obnovenie motorovej prevádzky otáčajte odblokovacím kľúčom v smere pohybu hodinových ručičiek na doraz. Potom posuňte bránou tak, aby spojka vretena počuteľne zapadla.

**!!!!!!!!!!!! POZOR !!!!!!!!!!!!!**

Vždy nasadte späť plastový kryt núdzového odblokovania. Pokiaľ nebude plastový kryt nasadený, môže dôjsť k zničeniu zariadenia!

### Zapojenie:

Zapojenie pohonu vykonajte podľa montážneho návodu riadiacej jednotky. Zo spodnej strany pohonu - statora je vyvedený štyroch žilových kábel s dĺžkou cca. 0,5m. Tento kábel je pre zapojenie farebne rozlíšený:

Červený (hnedý) - plus - (kladná polarita pre jeden smer)

Modrý - minus - (záporná polarita pre druhý smer)

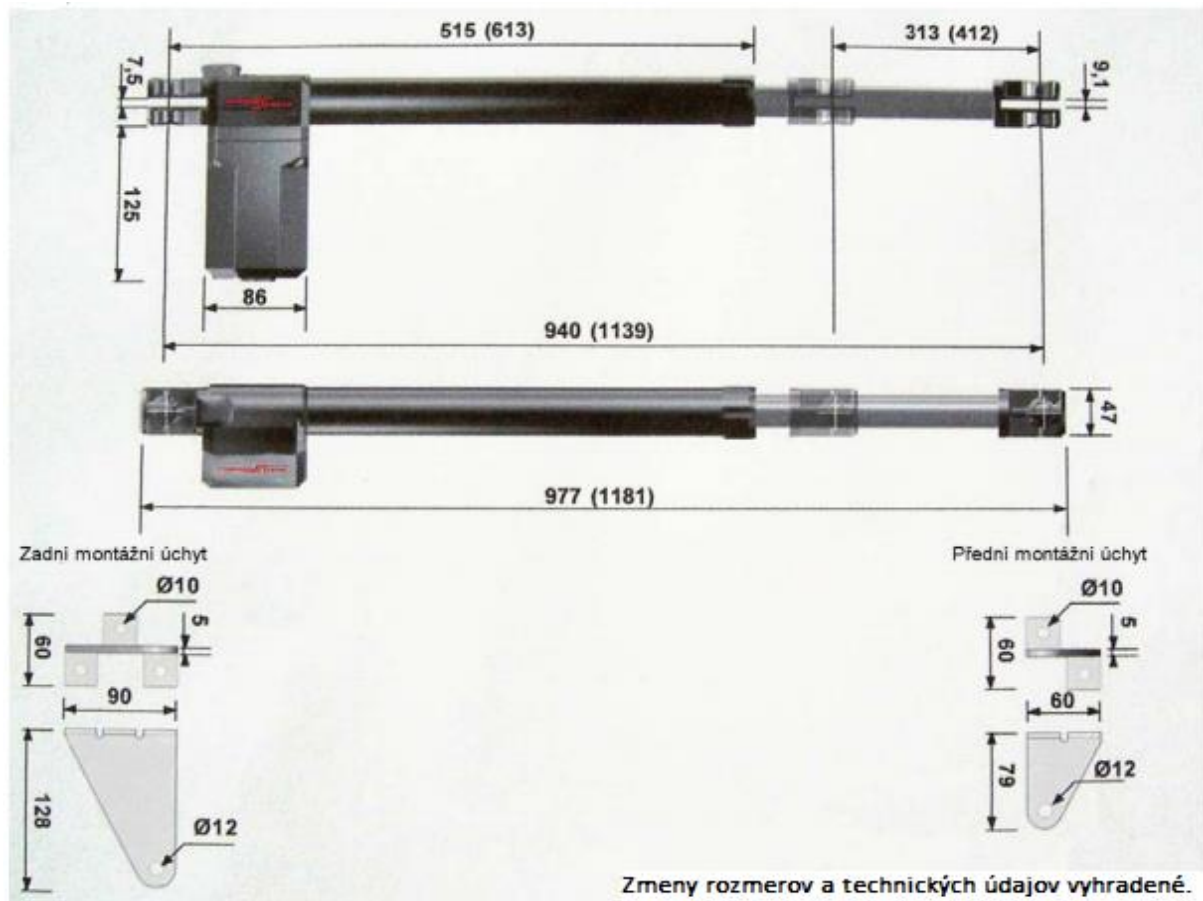
Kondenzátor slúži k rozbehu pohonu a musí byť vždy zapojený medzi fázami, tzn. medzi čiernym a hnedým vodičom.

## MONTÁŽNY NÁVOD

Konštrukčné rozmery TURN 124, v zátvorke TURN 224 a telo zhodné s TURN 324

Rozmery sú uvedené v mm.

Obr.7

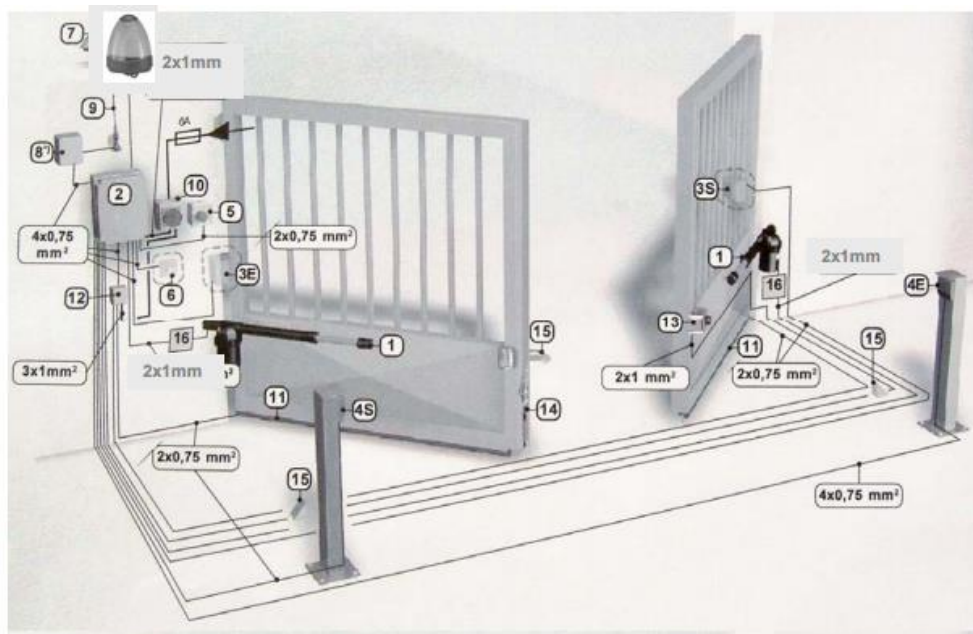


### Káblové rozvody pre montáž TURN 124/224/324

- 1 Pohon TURN 124/224/324
- 2 Riadiaca elektronika
- 3 Fotobunka vonkajšia (S-vysielač E-príjmač)
- 4 Fotobunka vnútorná (S-vysielač E-príjmač)
- 5 Tlačidlo impulz
- 6 Kľúčový spínač – impulz
- 7 Signálne svetlo
- 8 Externý prijímač D. O.
- 9 Anténa (príp. koaxiálnym káblom)
- 10 Hlavný vypínač s istením 6A
- Prívod k riadiacej elektronike je možný solárnym napájaním alebo štandardným napájaním 230 V.
- 11 Kontaktná lišta
- 12 Kontaktná lišta – elektronická časť
- 13 Elektrozámok
- 14 Mechanická západka
- 15 Zemný doraz krídla
- 16 Pripojovacie krabice pre motory

## MONTÁŽNY NÁVOD

Obr. 8



**videri**  
PROFESSIONAL AUTOMATION