

MONTÁŽNY NÁVOD



ST KIM LX

MONTÁŽNY NÁVOD PRE POHONY KIM 24



Elektromechanický pohon pre krídlové brány vhodný pre úzke stĺpiky

- Prevádzkové napätie 24V
- Max. hmotnosť krídla 200kg s vetrom priepustnou výplňou
- Samosvorné vreteno
- Prevádzkové zaťaženie cca 30% pracovného času
- Praktická a rýchla montáž
- Vhodný pre úzke stĺpiky s minimálnymi kotviacimi vzdialenosťami od pántu

Prehľad dodávaných modelov:

Typ	Napájanie	Napájanie pohonu	Príkion	RPM	Rýchlosť otvorenia	Max zdvih	Max šírka	Blokovanie zat. stavu
Kim 24	230V+/-10% 50Hz	24 Vdc	40W	250	18sec. 90°	300mm	2m	Áno

MONTÁŽNY NÁVOD

VŠEOBECNÉ INFORMÁCIE

Je striktné zakázané kopírovať alebo rozmnožovať tento Návod na montáž a obsluhu, bez písomného súhlasu dodávateľa a výrobcu.

Preklad do ďalších jazykov celku alebo častí návodu je bez predchádzajúceho súhlasu a schválenia zakázaný.

Všetky práva tohto dokumentu sú rezervované.

Výrobca a dodávateľ nenesie zodpovednosť za poškodenie alebo zlú funkčnosť, spôsobenú nesprávnou inštaláciou alebo nevhodným použitím produktu.

Odporúčame používateľom podrobne prečítať túto príručku.

Výrobca a dodávateľ neprijme zodpovednosť za poškodenie alebo zlú funkčnosť, spôsobenú použitím spoločne so zariadením ostatných výrobcov. V tomto prípade je záruka neplatná. Výrobca a dodávateľ neprijme zodpovednosť za škody alebo zranenia, ak nebudú presne dodržané pravidlá inštalácie, prevádzky a údržby, tak ako sú opísané v tejto príručke, a pravidlá bezpečnej prevádzky, tak ako sú opísané v kapitole BEZPEČNOSTNÉ POKYNY.

S cieľom zlepšovania produktov si výrobca a dodávateľ ponecháva právo kedykoľvek vykonať zmeny v návode, bez predchádzajúceho varovania. Tento dokument sa prispôbi inováciám zariadení v okamihu, keď bude nový model daný do predaja.

BEZPEČNOSTNÉ POKYNY

VŠEOBECNÉ POKYNY PRE MONTÁŽ A PREVÁDZKU ZARIADENA

- * Tieto všeobecné pravidlá musia byť vždy rešpektované počas inštalácie, pripojenia, testovania, skúšobného chodu, prevádzky a údržby zariadenia.
- * Výrobca a dodávateľ nepreberá zodpovednosť za poškodenie alebo zranenie spôsobené zlou inštaláciou, nezhodujúcou sa s týmto montážnym návodom.
- * Všetky úkony spojené s inštaláciou a údržbou zariadenia smie vykonávať len osoba kvalifikovaná, s patričným oprávnením a znalosti bezpečnostných predpisov. Inštalácia zariadenia vyžaduje praktickú a teoretickú znalosť mechanizmov, elektroniky, príslušných noriem a zákonov.
- * Amatérska inštalácia je striktné zakázaná, pokiaľ sa nepreukáže patričné oprávnenie.
- * Nepokračujte v inštalácii alebo prevádzke v prípade akejkoľvek známky neštandardného chodu alebo správania zariadenia
- * Starostlivo preštudujte túto príručku pred vlastnou inštaláciou, a v prípade nejasností alebo nesúlade kontaktujte odbornú firmu.
- * Nevykonávajte upravenie nastaviteľných hodnôt v prípade, že ste neporozumeli procedúram opísaným v tejto príručke.
- * Počas inštalácie, pripájania, v dobe skúšobného chodu a v prevádzke dodržujte platnú preventívnu ochranu a bezpečnostné predpisy.
- * Uschovajte túto príručku na bezpečnom a dostupnom mieste
- * V záujme bezpečného a optimálneho chodu zariadenia používajte iba originálne náhradné diely, doplnky, bezpečnostné a ovládacie prvky
- * Nevykonávajte zmeny alebo úpravy na žiadnom z komponentov systému
- * Tieto zásahy môžu spôsobiť zlú funkciu zariadenia
- * Výrobca a dodávateľ nepreberá zodpovednosť za následky takéhoto konania.
- * Zariadenie nesmie byť používané, ak nebola ukončená všetka nastavovacia procedúra, a pokiaľ nebolo zariadenie riadne vyskúšané.
- * Ak vnikne kvapalina do priestoru zariadenia, odpojte prívod prúdu a okamžite kontaktujte servis.
- * Použitie zariadenia v takýchto podmienkach môže spôsobiť riskantné a nebezpečné situácie.
- * V prípade chýb alebo nejasností v tejto príručke nesmiete použiť zariadenie v tomto prípade ihneď kontaktujte dodávateľa

MONTÁŽNY NÁVOD

!!! Dôležité zásady a pokyny pred vlastnou inštaláciou !!!

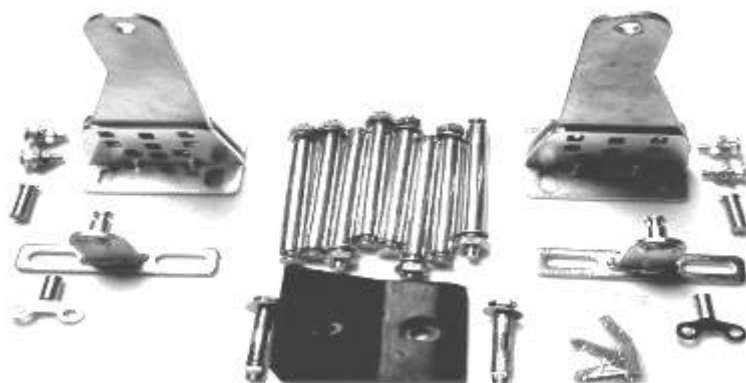
- * Skontrolujte funkčnosť brány, pred inštaláciou zariadenia musia byť brána plne funkčná.
- * Inštalované zariadenie je určené pre pohyb brány
- * Zariadenie nesmie slúžiť ako nosný prvok.
- * Odstráňte prípadné nadmerné trenie systému brány.
- * Brána sa musí v celom pracovnom priestore pohybovať s rovnomerným odporom.
- * Skontrolujte, či počas pohybu brány nedochádza ku stranovým výkyvom, tieto výkyvy sú pre montáž zariadenia neprípustné
- * Skontrolujte, či sú inštalované koncové mechanické dorazy brány pre polohu zatvorené
- * Zariadenie je určené len pre prevádzku brány v horizontálnej polohe, a nesmie sa inštalovať (bez použitia ďalších prídavných bezpečnostných prvkov) na brány s horizontálnou odchýlkou (šikmé).

Skladovacie inštrukcie:

Výrobca a dodávateľ nepreberá zodpovednosť za poškodenie zariadenia spôsobené nesprávnym skladovaním, alebo manipuláciou v prípade že nebudú dodržané tieto podmienky:

- * Zariadenie skladujte v uzavretých a suchých priestoroch pri teplotách 0 až +50C°
- * Neskladujte zariadenie v blízkosti tepelných zdrojov a priameho ohňa
- * Skladujte zariadenie v horizontálnej polohe, ale nie na zemi

Montážny materiál – príslušenstvo obsiahnuté v dodávke tovaru



Všeobecné informácie:

- * Pri použití pohonu KIM 24 jednoducho a rýchlo zautomatizujete nové aj existujúce jednokrídlové brány do 2m, a dvojkrídlové brány s prejazdom do cca 4m. Možnosť tolerancie u vetrom priepustných výplní brány pri 200kg je do 2m a pri váhe pod 100kg až do 2,5m dĺžky jedného krídla.
- * Štandardné otváranie je do vnútra, ale je možnosť otvárať bránu aj smerom von vid'. Obr.3
- * Telo pohonu je riešené zadnou časťou s prevodovkou a prednej časti, z ktorej sa vysúva samosvorné oceľové vreteno v nerezovej piestnici
- * Pohon je vďaka samosvornému vretenu blokovaný pri zastavení v akejkoľvek polohe.
- * Pri dodržaní odporúčanej dĺžky krídla nie je nutné inštalovať elektrozámok.
- * Núdzové otvorenie v prípade výpadku prúdu je umožnené odblokovacím kľúčom pre uvoľnenie predného úchyty, kedy potom pohon z neho vyberiete.

MONTÁŽNY NÁVOD

Montážny postup pre štandardnú montáž - otváranie smerom do vnútra

Východiskovým bodom pre úspešnú montáž a bezporuchovú prevádzku pohonu je os (pántu obr.1 bod X) otáčania brány, od ktorého sa meria umiestnenie zadného montážneho úchytu pohonu a predného montážneho úchytu pohonu.

Pozor! Nutný je mechanický zemný doraz pre stav zatvorené (D1)

Obr. 1



Rozmery sú uvedené v tabuľke č.1.

Rozmery sú uvedené v mm:

Tab.1

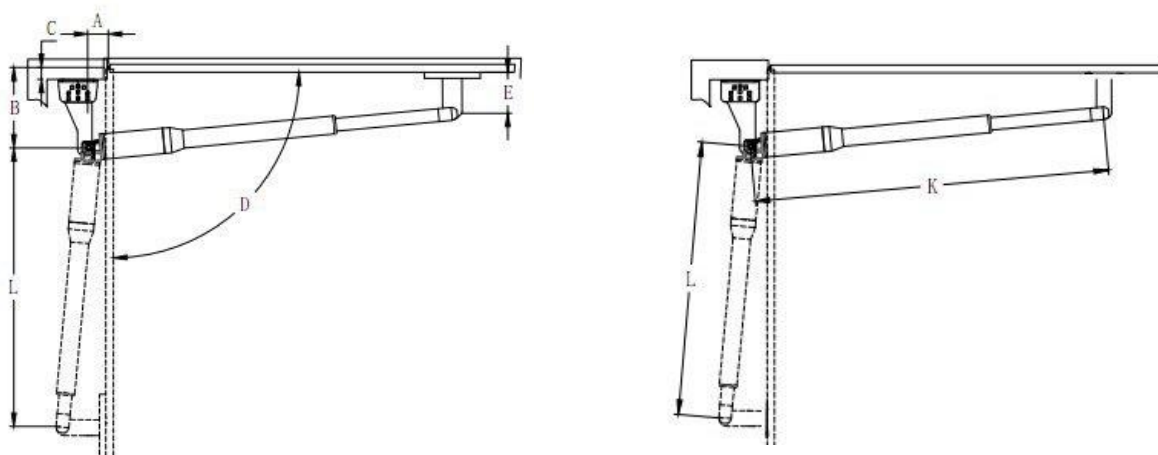
	KIM 24 Krátke kotvenie	KIM 24 Extrémne veľký uhol kotvenia	KIM 24 Základné kotvenie	
A	100	120	140	Rozmer medzi pántom a zadným čapom pohonu (š.)
B	195	195	140	Rozmer medzi pántom a zadným čapom pohonu (d.)
C	15	15	Zadný úchyt nutne skrátiť	Rozmer medzi pántom a komplet úchytom v mieste kotvenia
D	90°	110°	95°	Uhol otvorenia max.
E	44	44	44	Rozmer medzi osou pántu a predným čapom pohonu (d.)
L	700	700	700	Rozmer medzi zadným a predným čapom pohonu - otvorené
K	1010	1010	1100	Rozmer medzi zadným a predným čapom pohonu - zatvorené
Max. šírka krídla	2m	2m	2m	

Rozmer A + B je nutné vždy merať od osy pántu brány k čapu uchytenia pohonu vid' Obr. 2

ZÁKLADNÉ KOTVENIE:

Zadný úchyt sa skráti v mieste kompletizácie s vertikálnymi dielmi a vyvrtávajú sa napr. 3 montážne otvory pre kompletizáciu všetkých troch dielov.

Obr.2



MONTÁŽNY NÁVOD

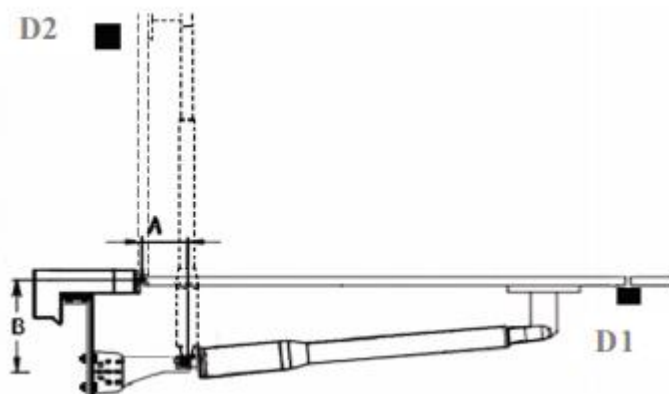
Montážne body zadného úchyty v prípade otvárania von z pozemku:

Pohony sa tiež umiestňujú z vnútornej strany pozemku avšak vytlačajú krídla smerom von. Montážny rozmer „A“ je zrkadlovo otočený vid'. Obr. 3 a rozmer „B“ je zachovaný. Montážny rozmer „K“ teraz platí pre stav zatvorené a rozmer „L“ pre stav otvorené.

Pozor! Telo pohonu zúži priestor prejazdu!

Pri tomto otváraní von je potrebné takisto doraz pre otvorený stav (D2).

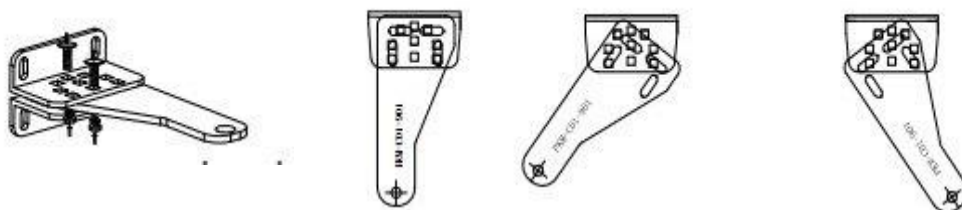
Obr.3



Montážne body zadného úchyty:

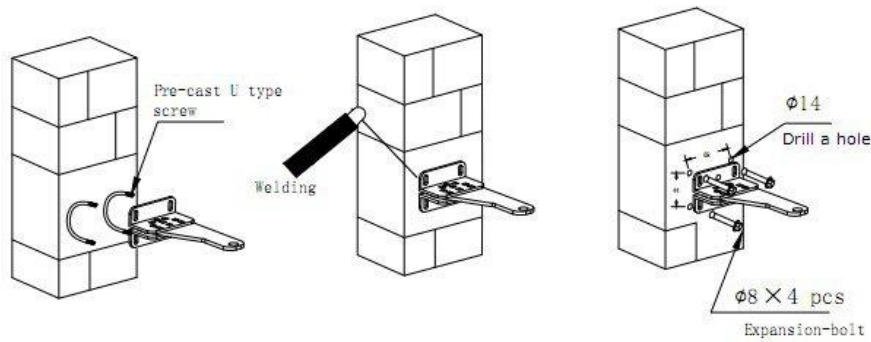
Po nastavení bodu otáčania pohonu (podľa tabuľky) zmontujte podľa potreby a upevnite v určenej pozícii zadný úchyt vid'. Obr. 4 a 5 podľa možnosti privarením, prípadne priskrutkovaním. Úchyty ktoré sú súčasťou dodávky je možné upraviť podľa potreby v mieste montáže.

Obr. 4



MONTÁŽNY NÁVOD

Obr.

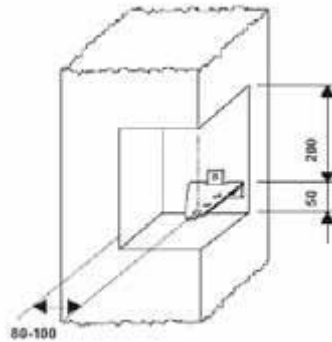


5

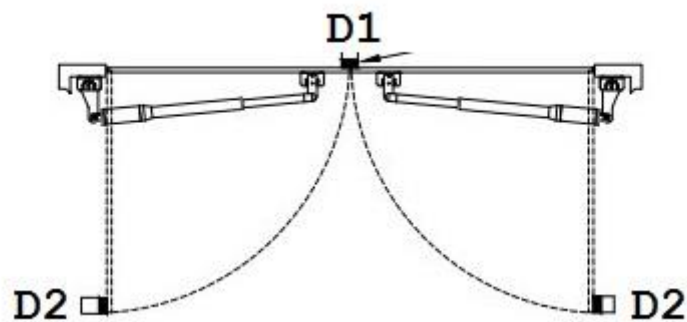
Kotvenie
do stenyKotvy popr.
Chemické
kotvenie

Pri montáži na väčší stĺpik je pre dodržanie montážnych rozmerov nutné v stĺpiku vytvoriť kapsu, alebo zvoliť iný typ pohonu.

Obr.6



Obr.7

**Dôležité upozornenie!**

POZOR! Nutný je mechanický zemný doraz pre stav zatvorené (D1) vid' obr.7

Brána musí mať vždy zemný doraz v zatvorenom stave, aby piest nikdy nedosiahol svojho maximálneho výsuvu!

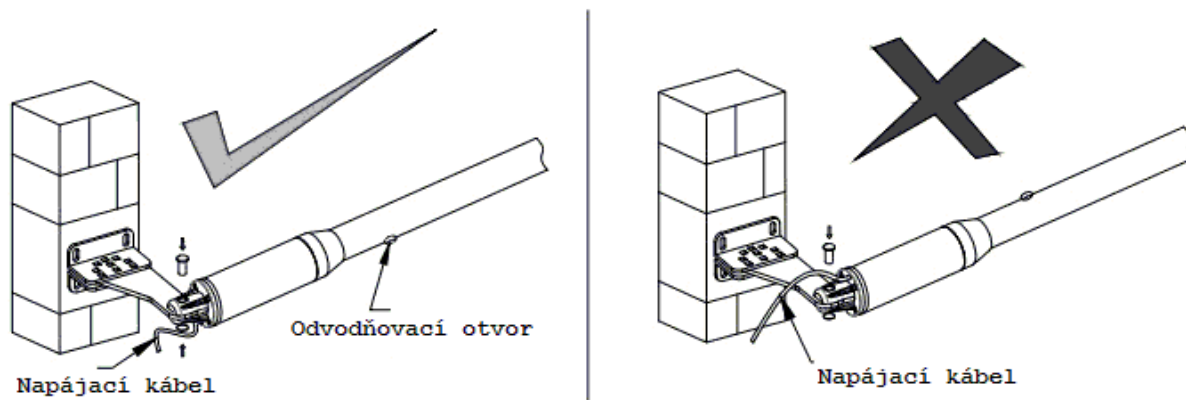
MONTÁŽNY NÁVOD

Montáž predného úchytu pohonu:

* Po dokončení montáže zadného úchytu namontujte pohon pomocou priložených komponentov.

* Stranu pohonu s motorom nasuňte na zadný úchyt tak, aby kábel a odvodňovacie otvory pohonu boli smerom nadol, viď Obr.8.

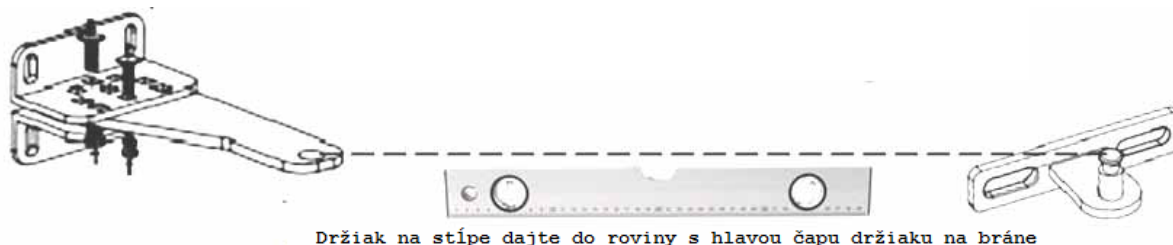
Obr.8



Do otvoru zasuňte čap a zaistite. Rovnaký postup použite pri upevnení prednej časti pohonu.

Majte na pamäti, že horná hrana zadného úchytu musí byť v ideálnej rovine s hornou hranou predného úchytu Obr.9
Rozdiel medzi týmito hranami zadného a predného úchytu je 25mm.

Obr. 9

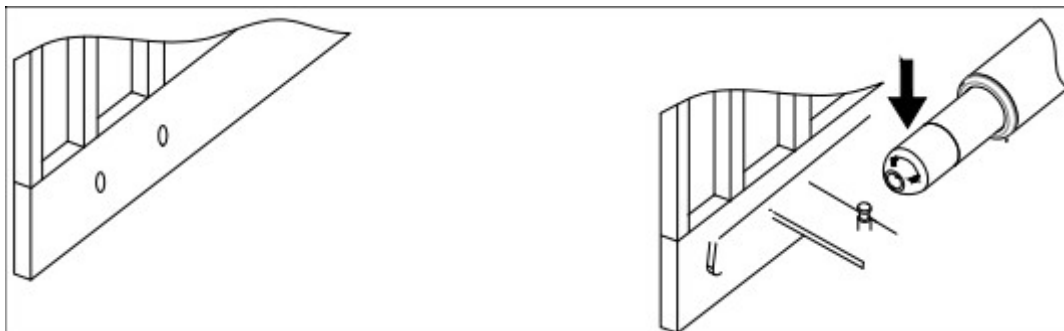


Provizórne upevnite predný úchyt na krídlo brány napr. zámočníckou svorkou. Vyskúšajte pomocou batérie, alebo riadiacej elektroniky či pohon riadne dosiahne na koncové dorazy v otvorenom ja zatvorenom stave. V prípade, že nemáte možnosť napájania 12-24V, dá sa piestnicou pohybovať postupným skrutkovaním. Vyskúšajte tiež výsuv piestu pohonu pokiaľ nie je vysunutý na maximum (ideálne 5mm od konca), sú montážne rozmery v poriadku a pripevníte predný úchyt pohonu na trvalo Obr.10.

Pohony (úchty) namontujte vodorovne. Vybratie pohonu pred nasunutím na čap namažte mazivom. Pohon nasuňte na čap a zablokujte kľúčom núdzového odblokovania vnútorná uchyťavacia skrutka sa zaskrutkuje. POZOR zablokujte na doraz (kľúčom otáčajte v smere hodinových ručičiek) a po dotiahnutí na doraz otočte kľúčom späť o 1/2 otáčky. Teraz môžete pohony spojazdniť pomocou riadiacej elektroniky, prípadne ďalšími prvkami.

MONTÁŽNY NÁVOD

Obr.10



Pri montáži na drevené a tenkostenné materiály je nutné podložiť úchyty oceľovou pásovinou.

**V prípade nedodržania rozmerov pre uchytenie pohonu sa bude brána pohybovať trhane a pohon bude preťažovaný!
Tento stav povedie k vážnej poruche a v tomto prípade nie je možné uplatniť záruku!**

Núdzové odblokovanie v prípade výpadku prúdu:

Odblokovacím kľúčom otáčajte v protismere hodinových ručičiek, pokiaľ nedosiahnete koncovú polohu. (vyskrutkuje sa vnútorná uchytovací skrutka).

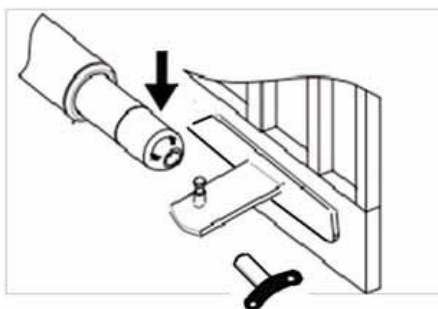
Zatlačte proti krídlu, aby išiel pohon jednoducho nadvihnúť z čapu predného úchyty. Teraz môžete krídlom pohybovať ručne.

Pred zablokovaním skontrolujte, či vo vybratom pohone je stále mazivo, popr. Naneste nové.

Pre opätovné zablokovanie pohonu postupujte opačne.

POZOR! Zablokujte na doraz (kľúčom otáčajte v smere hodinových ručičiek) a po dotiahnutí otočte kľúčom naspäť o ½ otáčky. NEPOUŽÍVAJTE NADMERNÚ SILU!!!

Obr.11.



Zapojenie:

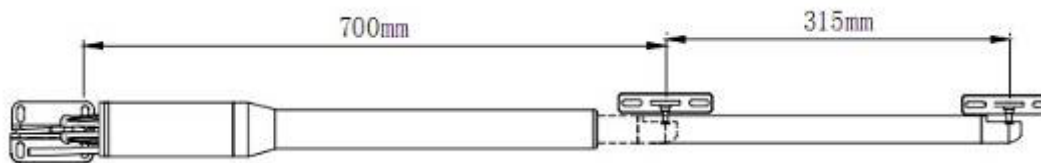
Zapojenie pohonu vykonajte podľa montážneho návodu riadiacej elektroniky, zo spodnej strany pohonu je vyvedený kábel 2x1,5mm s dĺžkou cca 0,5m tento kábel farebne odlišný.

- červený + 24V

- modrý – 24V

MONTÁŽNY NÁVOD

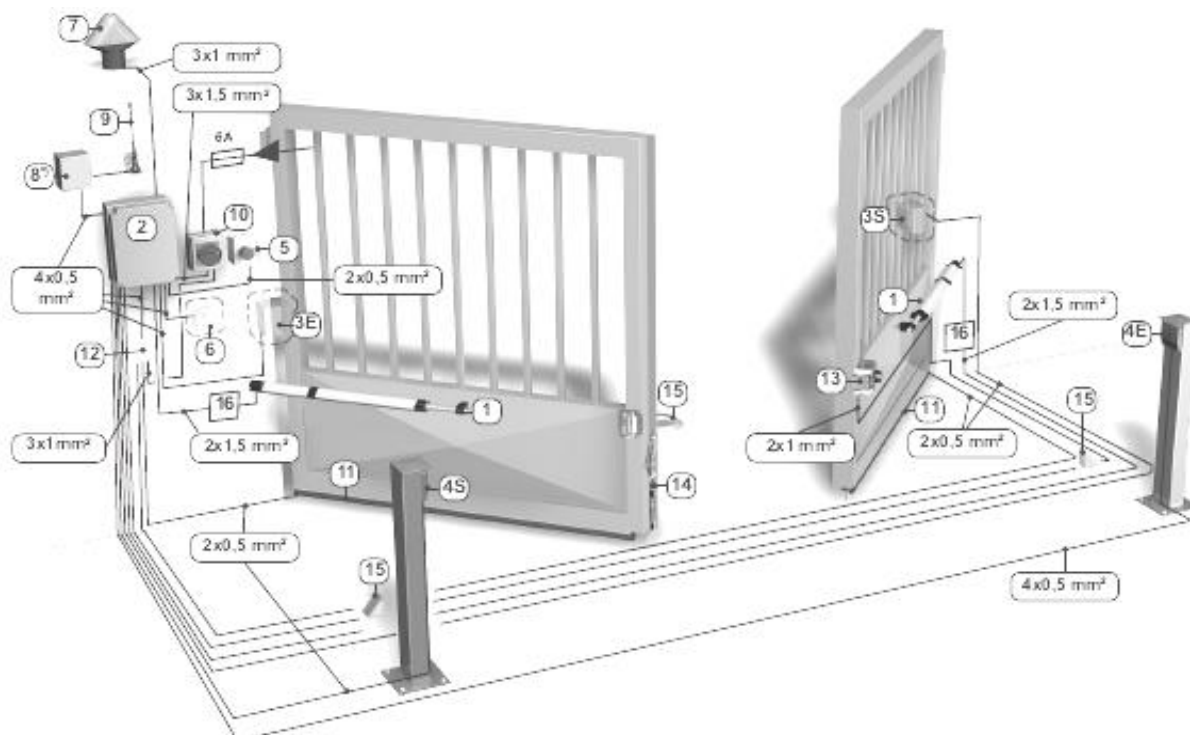
Konštrukčné rozmery KIM24



Káblové rozvody pre montáž KIM24

- 1 Pohon KIM24
- 2 Radiaca elektronika
- 3 Fotobunka vonkajšia (S-vysielač E-príjmač)
- 4 Fotobunka vnútorná (S-vysielač E-príjmač) – voliteľné, len v prípade automatickej prevádzky
- 5 Tlačidlo impulz - voliteľné
- 6 Klúčový spínač – impulz - voliteľné
- 7 Signálne svetlo
- 8 Externý prijímač D.O. (pokiaľ nie je obsadený v radiacej elektronike)
- 9 Anténa (príp. koaxiálovým káblom) - voliteľné
- 10 Hlavný vypínač s istením 10A - vhodné
- 11 Kontaktná lišta - voliteľné
- 12 Kontaktná lišta – elektronická časť
- 13 Elektrozámok – voliteľné – len v prípade krídel s veľkou dĺžkou
- 14 Mechanická západka - voliteľné
- 15 Zemný doraz krídla - voliteľné
- 16 Pripojovacia krabica pre motory

Obr. 13



MONTÁŽNY NÁVOD

Technický popis zariadenia

- * Riadiaca elektronická jednotka RJ 64 je určená k automatickému riadeniu 24V pohonov krídlových brán.
- * Umožňuje otváranie a zatváranie brán pomocou elektro-motora s vymedzením krajných polôh pevnými dorazmi. Pre vyšší komfort a obsluhu umožňuje pripojenie prídavných prvkov.
- * Na túto riadiacu jednotku možno zapojiť ľubovoľne jeden alebo dva pohony bez akéhokolvek nutného pre nastavenia.
- * Za prevádzkového režimu je jednotka napájaná 24V a zo siete k transformátoru, potom napätím 230V/50 Hz.
- * Prevádzka riadiacej jednotky – impulz ovládania indikuje LED prevádzku. Rozpínacie kontakty indikujú led **L1**.
- * Ovládanie brány sa riadi tlačidlom otvoriť-stop-zatvoriť, a s každým stiskom sa cyklicky opakuje.

- * Pre umiestnenie ovládacieho tlačidla dbajte na to, aby mala obsluha na bránu dohľad!
- * Pre bezpečnú prevádzku a komfortnú obsluhu je riadiaca jednotka vybavená ovládacími vstupmi a výstupmi.
- * Ovládacie tlačidlo (spínací kontakt). Bezpečnostné stop tlačidlo (rozpínací kontakt).

- * Takisto možno samostatne nastaviť silu chodu brány (prúdová poistka – **TRIMER 5 a 6**).
- * Pri konštrukcii dvojkrídlovej brány vrátane tzv. klapačky, kde je nutné, aby jedno krídlo otváralo s oneskorením a zatváralo s predstihom, je možné nastaviť čas oneskorenia otvárania krídla (motor2) – **TRIMER 1**.
- * **TRIMER 4** slúži k nastaveniu času pauzy pre automatickým zatvorením. Vždy musíme nastaviť ad. **TRIMER 2** čas chodu pohonu, aby sa brána otvárala a zatvárala do požadovanej polohy OD PEVNÉHO DORAZU ZATVORENÉ K PEVNÉMU DORAZU OTVORENÉ – piestnica zasunutá
- * Chod pohonov je z výroby nastavený tak, aby spomaľovali cca 1/3 pred zastavením. Toto možno poprípade upraviť ad. **TRIMER 3** – len pre skúsených užívateľov.

- * Riadiaca jednotka umožňuje automatické zatvorenie po nastavenom čase. Túto automatiku možno aktivovať len s inštalovanými bezpečnostnými fotobunkami a pre toto sú nutné 2 páry pred a za samotným krídlom!

- * Čas chodu musí byť nastavený tak, aby pohony spomaľovali min. cca 1/3 pred zastavením. Toto je dôležité pre dlhoročnú životnosť pohonov. Celkový čas chodu je vhodné nastaviť o 3 sec. dlhší tak, aby aj v zimných podmienkach bolo docielené úplné zatvorenie/otvorenie.

- DIP 1** – ON – reverzácia pohonov v prípade ďalšieho impulzu pri otváraní a zatváraní
-OF - impulzné ovládanie OTVORIŤ – STOP – ZATVORIŤ (ŠTANDARDNÉ NASTAVENIE)
- DIP 2** – ON – nastavenie automatického zatvárania – pauzy T2 (len s použitím fotobuniek)
OF - nastavenie impulznej prevádzky – bez pauzy (ŠTANDARDNÉ NASTAVENIE)
- DIP 3** – ON – zapnutie blikania LED majáku (ŠTANDARDNÉ NASTAVENIE)
OF - zapnutie LED osvetlenia vjazdu s pevným nastavením dĺžky času svietenia 3 min. od posledného pohybu
- DIP 4** – ON – nastavenie okamžitého zatvorenia po prerušení fotobuniek FOTO 1 cca 5 sec. (len keď je DIP 2 na ON)
OF - nastavenie štandardného zatvorenia impulzným pokynom (ŠTANDARDNÉ NASTAVENIE)

Elektronická riadiaca doska je umiestnená v plastovej krabici s tesnením.

Vývodky nie sú priložené v krabici ale ich umiestnenie je nutné / podľa typu káblu a vykonáva sa podľa inštalčných podmienok (vždy smerom dolu).

Prívod napájania musí byť dimenzovaný a istený podľa príslušných noriem.

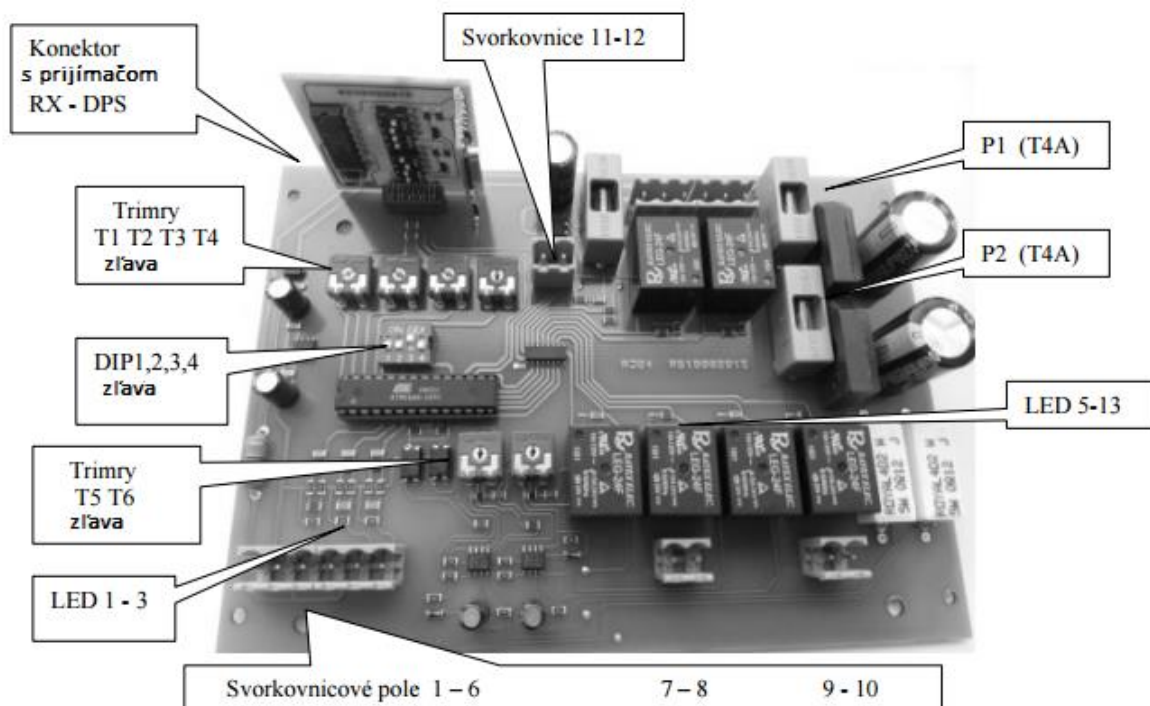
Montáž a nastavenie zariadenia môže vykonávať iba osoba s platným elektrotechnickým osvedčením pre práce na elektrickom zariadení.

Je nutné dodržať doporučené prierezy káblov a podľa noriem vhodný montážny a spojovací elektro-materiál podľa presných špecifikácií uvádzaných v montážnych návodoch jednotlivých typov pohonov.

Zapojenie môže vykonávať len osoba s elektro-technickým vzdelaním a platnou vyhláškou.

MONTÁŽNY NÁVOD

Popis funkcií riadiacej elektroniky RJ 64



Poistky

P1 – Prívodná motor1 T 4 A

P2 – Prívodná motor2 T 4 A

Trimery

T1 – Oneskorenie krídla – 2 – 20sec.

T2 – Čas chodu motor1 0 – 60sec.

T3 – Spomalenie chodu motorov / LEN PRE SKÚSENÝCH UŽÍVATEĽOV (priamo úmerne k nastaveniu času chodu)

T4 – Automatika (pauza) 0 – 60sec. (nastavenie času pauzy pred aut. zatvorením)

T5 – Prúdová poistka motor 1 – sila pohonu pri otváraní / zatváraní (preblikne LED 5)

T6 – Prúdová poistka motor 2 – sila pohonu pri otváraní / zatváraní (preblikne LED 6)

Dipswitches

DIP 1 – ON – špeciálny impulz pri chode spôsobí okamžitú reverzáciu brány.

OF – impulzné ovládanie, spôsobí pri chode zastavenie brány (ŠTANDARDNÉ NASTAVENIE)

DIP 2 – ON – nastavenie automatického zatvárania – pauzy T2 (len s použitím fotobuniek)

OF – nastavenie impulznej prevádzky – bez pauzy (ŠTANDARDNÉ NASTAVENIE)

DIP 3 – ON – zapnutie blikania majáku (ŠTANDARDNÉ NASTAVENIE)

OF – zapnutie osvetlenia vjazdu s pevným nastavením dĺžky času svietením 3min. od posledného pohybu.

DIP 4 – ON – nastavenie okamžitého zatvorenia po prerušení fotobuniek FOTO 1 cca 5sec. (len keď je DIP 2 na (ON))

OF – nastavenie štandardného zatvorenia impulzným pokynom (ŠTANDARDNÉ NASTAVENIE)

MONTÁŽNY NÁVOD

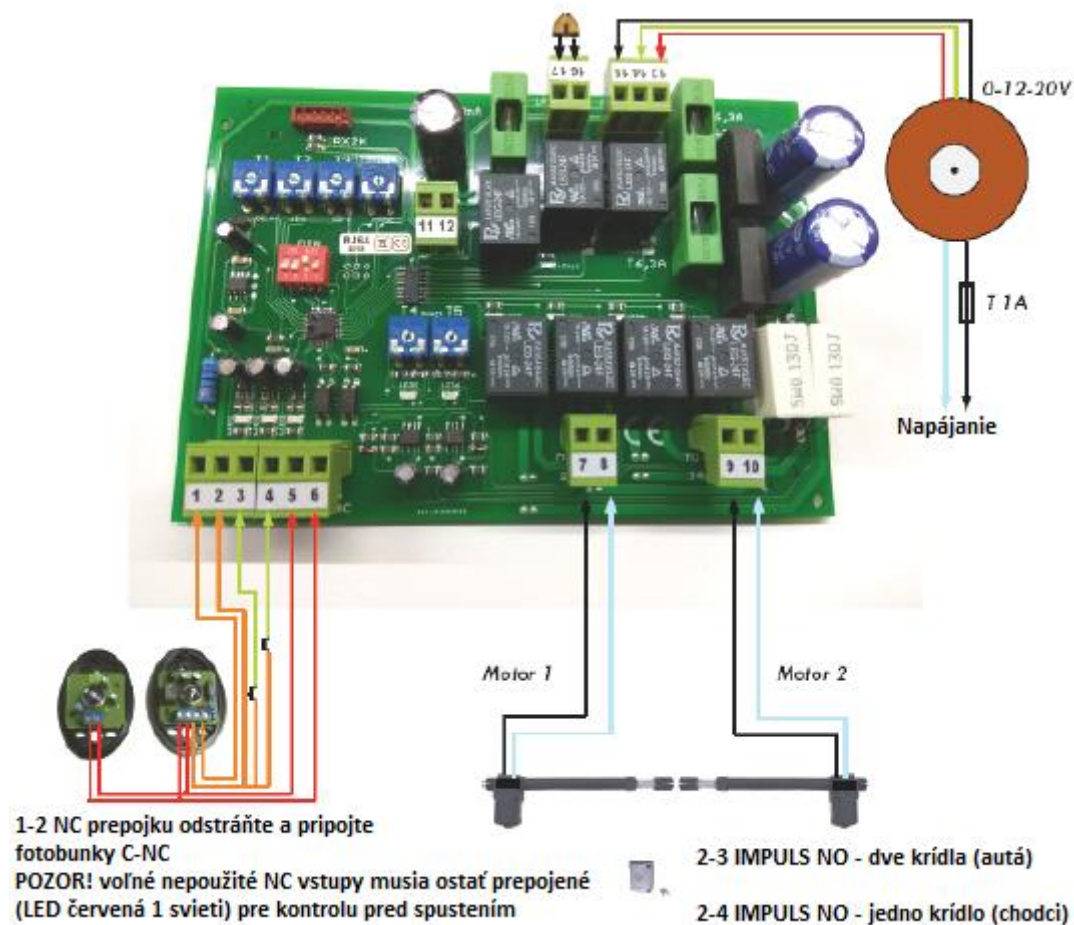
Led-diódy

- L1 – FOTO – rozpínací kontakt (červená LED)
- L2 – Prevádzka – otvorenie oboch krídel (zelená LED)
- L3 – Prevádzka – otvorenie jedného krídla (zelená LED)
- L5 – Prúdová poisťka – motor1 (červená LED)
- L6 – Prúdová poisťka – motor2 (červená LED)
- L7+9 - Motor 1 + 2 otvára (zelená LED)
- L8+10 - Motor 1 + 2 zatvára (červená LED)
- L11+12 – Motor 1+2 spomalenie pred zatvorením a otvorením
- L13 – Prevádzka majáka alebo osvetlenia (zelená LED)

Svorkovnice

1 – 12 – zapojenie svorkovnic (viď. Detailný náčrt zapojenia)

Svorkovnice – schéma zapojenia RJ 64



MONTÁŽNY NÁVOD

Zapojenie svorkovnic

- * Zapojenie môže vykonávať iba osoba s elektrotechnickým vzdelaním a platnou vyhláškou.
- * Pre prvé nastavenie chodu motoru je potrebné pripojiť len motory a takto uviesť zariadenie do prevádzky.
- * Prídavné prvky ako fotobunky, tlačidlá a iné, pripájajte postupne až po nastavení chodu motoru.

Vysvetlivky – nízkonapäťovej svorkovnice

- 1 (rozpínacia slučka) bezpečnostná fotobunka FOTO, blokuje v kľudnej polohe otvorenie alebo zatvorenie, pri Otváraní neaktívne, pri zatváraní prerušením zastaví a otvorí (**pokiaľ nepoužijeme musí ostať prepojená mostíkom**, LED 1 červená svieti)
- 2 spoločný pre svorkovnice 1, 3, 4
- 3 (spínacia slučka) otvorenie oboch krídel (autá)
- 4 (spínacia slučka) otvorenie jedného krídla (chodci)
- 5-6 napájanie 24VAC
- 7-8 motor 1 (24V DC)
- 9-10 motor 2 (24V DC)
- 11 – anténa vstavaná 17,4 cm (alebo externá pre zvýšenie dosahu)
- 12– príp. externá anténa (uzemnenie)

Vysvetlivky – napájacie svorkovnice

- 13 – 14 transformátor 12V AC (červená)
- 15 – 16 transformátor 12V AC (zelená)
- 17 – 18 LED maják alebo LED svetlo 24VDC 100mA max. (pripojiť možno len typ výroby SP24 LED alebo L 24 LED)
- 15 – PE motory

Vysvetlivky – napájacie svorkovnice

- 13 transformátor 20V (červená)
- 14 transformátor 12V (zelená)
- 15 transformátor 0V (čierna)

Vysvetlivky – napájanie 230V

Napájanie 230V sa vykonáva pred transformátorom na poistkový držiak T 1A.

Uvedenie do prevádzky – nastavenie

Skontrolujte správnosť zapojenia a zapojte zariadenie do siete (LED 13 2x preblikne). Bránku na ½ otvorte.

Prepínače logiky DIP musia byť nastavené 1-OFF / 2-OFF / 3-ON / 4-OFF

Trimery časovačov T1 T2 T3 T4 T5 T6 ponechajte na výrobné nastavenie. (T1 na 1/4, T2 T3 na 1/2, T5 T6 na 2/3).

Pri nastavovaní spúšťajte zariadenie vstupom alebo ovládačom (nutné naladiť) pre otvorenie oboch krídel!

Spustite impulzom, obe krídla musia otvárať (pokiaľ nie odpojte napájanie a zameňte káble (+/-) príslušného motora.

Spustite impulzom (otvára) a nezastavujte chod, nechajte prebehnúť čas chodu až do konca na koncové dorazy (riadiaca jednotka sama vypne). Zatvorte, upravte dĺžku času chodu T2 podľa požiadavky tak, aby celkový čas chodu bol o 3sec. dlhší, aby aj v zimných podmienkach bolo docielené úplné zatvorenie / otvorenie.

POZOR! Pre skúsených užívateľov: nastavenie spomalenia je priamo úmerné k nastaveniu času chodu.

Pokiaľ pohony spomalia málo či vôbec, skráťte čas chodu T2 a predĺžte čas spomalenia T3.

(v prípade nadmerného predĺženia času chodu, bude čas spomalenia až za dorazom zatvoriť a nebude viditeľný)

Po nájazde na doraz sa pohony vypnú prúdomovou poistkou. Túto tlačnú silu môžete upraviť trimerom T5 a T6.

Nastaveniu venujte zvýšenú pozornosť. Pri veľmi citlivom nastavení je riziko vypnutia v zimných mesiacoch.

MONTÁŽNY NÁVOD

Tlačná sila podľa platných noriem nesmie presiahnuť 15kg.

Pokiaľ sa krídla pri nelogickej prevádzke rozsynchronizujú, tieto otvoríte k dorazom otvorené. (zasunutá piestnica)
Pre niektoré pohony je nutné dodržať symetrické otvorenie oboch krídel. Pre niektoré pohony, ktoré umožňujú otvoriť napr. jedno krídlo o 80° a druhé o 110° možno nastaviť dlhšiu dobu chodu (pre obe krídla, pričom jedno počká časom na dokončenie dráhy druhého, popr. ho vypne skôr prúdová poistka)

Naladenie diaľkových ovládačov TX G – EASIER CODE 433,92 MHz (výťažok z návodu GX – TXM G)

Ovládanie pracuje na princípe samo-učiaceho kódu. Prijímač do riadiacej jednotky je 2 kanálový s pamäťou na 30 ovládačov, vybavený násuvným konektorom pre ľahké a rýchle pripojenie.

Tlačidlo mazanie/učenie ovládačov – pre učenie stlačte krátko tlačidlo prijímača a potom ovládača.

LED zabliká a tým je ovládač uložený do pamäti.

Sú pevne naladené 1. kanál pre celé otvorenie a 2. kanál pre otvorenie jedného krídla.

Naladenie diaľkových ovládačov TX 4k / TXM 4k – ROLLING CODE 433,92MHz (výťažok z návodu RX – TX)

Ovládanie pracuje na princípe plávajúceho kódu, to znamená, že pri každom prenose je použitý iný šifrovaný kód, ktorý sa neopakuje. Prijímač do riadiacej jednotky je 2 kanálový s pamäťou na 15 ovládačov vybavený násuvným konektorom pre ľahké a rýchle pripojenie.

Tlačidlo mazanie/učenie ovládačov – pre učenie stlačte krátko tlačidlo prijímača a potom ovládača, zelená LED zabliká a tým je ovládač uložený v pamäti.

DIP 1 voľba otvorenia jedného krídla podľa voľby tlačidlo na ovládači 1 – 4 alebo vypnutie funkcie OFF

DIP 2 voľba otvorenia oboch krídel podľa voľby tlačidlo na ovládači 1 – 4 alebo vypnutie funkcie OFF

Viac o naladení diaľkových ovládačov nájdete v návode DIALKOVÉ OVLÁDANIE.

Ostatné zapojenie

* Dodržujte zapojenie smeru otočenia pohonov tak, aby po výpadku prúdu brána otvárala.

* Pri správnom zapojení, fotobunky FOTO reaguje len pri zatváraní.

* V prípade nutnosti inštalácie KOAXIALOVEJ antény k prijímaču, táto sa pripojuje priamo na svorkovnice 11 + 12.

Montáž – sprevádzkovanie

Pred montážou je nutná stavebná príprava.

Prívod napájania 230 V 50 Hz (3Cx1,5 CYKY istené samostatným ističom) a ďalšie káble pre ovládacie tlačidlo alebo kľúčový spínač a fotobunky. Všetky káble by mali byť vyvedené v mieste umiestnia skrinky riadiacej elektroniky. Ideálne umiestnenie je čo najbližšie k samotnej bráne, v mieste s minimálnym tienením a odrazom rádiového signálu prijímača (čo najvyššie nad zemou a čo najďalej od kovových prvkov). Pripevnite plastovú skrinku a pripojte vodiče podľa schémy zapojenia. (viď montážny návod pohonu).

Upevnite pohony a príslušenstvo podľa jednotlivých návodov a pripojte vodiče. Bránu zavrite do polohy zatvorené a postupujte podľa kapitoly NASTAVENIE – UVEDENIE DO PREVÁDZKY.

POZOR!!!!!!!!!! Nikdy potenciometre „T5“ a „T6“ nedávajte na maximum!

Po prvom pripojení napájania a stlačení tlačidla musí pohon vždy otvárať!

Pokiaľ áno, máte správne pripojené motory. Pokiaľ nie, prepojte vodiče motora medzi sebou.

Pri prvom zapnutí majte na pamäti, že nie je nastavený presný čas chodu pohonu k dorazom.

Nastavte tlačnú silu pohonu tak, aby brána pri nabehnutí na prekážku netlačila zbytočne veľkú silu, max.15kg.

MONTÁŽNY NÁVOD

Je potrebné sa proti chodu brány rukou oprieť, aby sa vyskúšalo to najvhodnejšie nastavenie. Malé nastavenie sily môže spôsobiť to, že v zimných obdobiach, pri vyššej tuhosti materiálu, pohon nebude schopný bránu otvoriť. Ďalej nastavte jednotlivé ďalšie nastavenia podľa popisov funkcií tak, aby ste docielili optimálny chod brány. Fotobunky je najlepšie sprevádzkovať až na koniec montáže, aby pri nastavovaní času chodu nedochádzalo k neúmyselnému prerušeniu lúču a tým nežiadúcemu reverzu.

Servis

Záručný servis môžu vykonávať odborné firmy, ktoré uvádzali zariadenie do prevádzky alebo firmy odborne školené výrobcom. Takisto platí aj pre pozáručný servis.

Pokiaľ by ste pri prevádzke RJ 24 narazili na akékoľvek problémy obráťte sa na servisnú službu montážnej firmy, alebo výrobcu. Odborne vyškolený personál vám pomôže a komplexne poradí. Adresu nájdete na vyplnenom záručnom liste.

Identifikácie

Každá elektronická riadiaca jednotka je označená identifikačným štítkom výrobcu, typom výrobku a výrobným číslom. Na kryte skrinky elektroniky je tiež umiestnená schéma zapojenia s popisom nastavovacích prvkov, istenia a svorkovnic riadiacej elektronickej jednotky.

Bezpečnostné predpisy

Pokiaľ zachádzate s výrobkami, ktoré ku svojmu napájaniu používajú elektrický prúd, je nutné dodržiavať platné predpisy stanovené vyhláškou.

Pred otvorením prístroja je nutné ho odpojiť od zdroja prúdu.

Prístroj môže byť uvedený do prevádzky len v prípade, že bol pred tým bezpečne upevnený v ochrannom púzdre. Behom upevňovania nesmie byť prístroj pod napätím. Dotýkať sa otvoreného prístroja je možné len pomocou izolovaných nástrojov a to len v prípade, že boli vybité všetky kondenzátory a iné súčiastky, ktoré by mohli obsahovať elektrický náboj. Pri výmene poistiek a elektrických súčastí je treba dbať na všetky hodnoty týkajúce sa napätia a prúdu, ktoré sú na nich uvedené.

DBAJTE NA BEZPEČNOSTNÉ PREDPISY!!!

