

MONTÁŽNY NÁVOD



NÁVOD K MONTÁŽI A OBSLUHE

MIO 500

Vrátane RJ 100 (s konektorom pre GX / RX)



Elektromechanický pohon pre posuvné brány

- prevádzkové napätie 230V
- plynulé nastavenie sily pre otvorenie a zatvorenie
- prevádzkové zaťaženie 40%
- rýchla montáž
- mechanické koncové spínače

Prehľad dodávaných modelov:

Typ	Napájanie	Menovitý Prúd	Spôsob mazania	Krútiaca sila	Rýchlosť posuvu	Max. hmotnosť brány	Výkon motora	Pomalý rozjazd
MIO 500	230V+/-10% 50Hz	5A	tuk	18 Nm	12m/min	500kg	370 W	nie

MONTÁŽNY NÁVOD

VŠEOBECNÉ INFORMÁCIE

Je striktné zakázané kopírovať alebo rozmnožovať tento Návod na montáž a obsluhu, bez písomného súhlasu dodávateľa a výrobcu.

Preklad do ďalších jazykov celku alebo častí návodu je bez predchádzajúceho súhlasu a schválenia zakázaný.

Všetky práva tohto dokumentu sú rezervované.

Výrobca a dodávateľ nenesie zodpovednosť za poškodenie alebo zlú funkčnosť, spôsobenú nesprávnou inštaláciou alebo nevhodným použitím produktu.

Odporúčame používateľom podrobne prečítať túto príručku.

Výrobca a dodávateľ neprijme zodpovednosť za poškodenie alebo zlú funkčnosť, spôsobenú použitím spoločne so zariadením ostatných výrobcov. V tomto prípade je záruka neplatná. Výrobca a dodávateľ neprijme zodpovednosť za škody alebo zranenia, ak nebudú presne dodržané pravidlá inštalácie, prevádzky a údržby, tak ako sú opísané v tejto príručke, a pravidlá bezpečnej prevádzky, tak ako sú opísané v kapitole BEZPEČNOSTNÉ POKYNY.

S cieľom zlepšovania produktov si výrobca a dodávateľ ponecháva právo kedykoľvek vykonať zmeny v návode, bez predchádzajúceho varovania. Tento dokument sa prispôsobí inováciám zariadení v okamihu, keď bude nový model daný do predaja.

BEZPEČNOSTNÉ POKYNY

VŠEOBECNÉ POKYNY PRE MONTÁŽ A PREVÁDZKU ZARIADENA

- * Tieto všeobecné pravidlá musia byť vždy rešpektované počas inštalácie, pripojenia, testovania, skúšobného chodu, prevádzky a údržby zariadenia.
- * Výrobca a dodávateľ nepreberá zodpovednosť za poškodenie alebo zranenie spôsobené zlou inštaláciou, nezhodujúcou sa s týmto montážnym návodom.
- * Všetky úkony spojené s inštaláciou a údržbou zariadenia smie vykonávať len osoba kvalifikovaná, s patričným oprávnením a znalosti bezpečnostných predpisov. Inštalácia zariadenia vyžaduje praktickú a teoretickú znalosť mechanizmov, elektroniky, príslušných noriem a zákonov.
- * Amatérska inštalácia je striktné zakázaná, pokiaľ sa nepreukáže patričné oprávnenie.
- * Nepokračujte v inštalácii alebo prevádzke v prípade akejkoľvek známky neštandardného chodu alebo správania zariadenia
- * Starostlivo preštudujte túto príručku pred vlastnou inštaláciou, a v prípade nejasností alebo nesúlade kontaktujte odbornú firmu.
- * Nevykonávajte upravenie nastaviteľných hodnôt v prípade, že ste neporozumeli procedúram opísaným v tejto príručke.
- * Počas inštalácie, pripájania, v dobe skúšobného chodu a v prevádzke dodržujte platnú preventívnu ochranu a bezpečnostné predpisy.
- * Uschovajte túto príručku na bezpečnom a dostupnom mieste
- * V záujme bezpečného a optimálneho chodu zariadenia používajte iba originálne náhradné diely, doplnky, bezpečnostné a ovládacie prvky
- * Nevykonávajte zmeny alebo úpravy na žiadnom z komponentov systému
- * Tieto zásahy môžu spôsobiť zlú funkciu zariadenia
- * Výrobca a dodávateľ nepreberá zodpovednosť za následky takéhoto konania.
- * Zariadenie nesmie byť používané, ak nebola ukončená všetka nastavovacia procedúra, a pokiaľ nebolo zariadenie riadne vyskúšané.
- * Ak vnikne kvapalina do priestoru zariadenia, odpojte prívod prúdu a okamžite kontaktujte servis.
- * Použitie zariadenia v takýchto podmienkach môže spôsobiť riskantné a nebezpečné situácie.
- * V prípade chýb alebo nejasností v tejto príručke nesmiete použiť zariadenie v tomto prípade ihneď kontaktujte dodávateľa

MONTÁŽNY NÁVOD**!!! Dôležité zásady a pokyny pred vlastnou inštaláciou !!!**

- * Skontrolujte funkčnosť brány, pred inštaláciou zariadenia musia byť brána plne funkčná.
- * Inštalované zariadenie je určené pre pohyb brány
- * Zariadenie nesmie slúžiť ako nosný prvok.
- * Odstráňte prípadné nadmerné trenie systému brány.
- * Brána sa musí v celom pracovnom priestore pohybovať s rovnomerným odporom.
- * Skontrolujte, či počas pohybu brány nedochádza ku stranovým výkyvom, tieto výkyvy sú pre montáž zariadenia neprípustné
- * Skontrolujte, či sú inštalované koncové mechanické dorazy brány pre polohu zatvorené
- * Zariadenie je určené len pre prevádzku brány v horizontálnej polohe, a nesmie sa inštalovať (bez použitia ďalších prídavných bezpečnostných prvkov) na brány s horizontálnou odchýlkou (šikmé).

Skladovacie inštrukcie

Výrobca a dodávateľ nepreberá zodpovednosť za poškodenie zariadenia spôsobené nesprávnym skladovaním, alebo manipuláciou v prípade že nebudú dodržané tieto podmienky:

- * Zariadenie skladujte v uzavretých a suchých priestoroch pri teplotách -20 až +70C°
- * Neskladujte zariadenie v blízkosti tepelných zdrojov a priameho ohňa
- * Skladujte zariadenie v horizontálnej polohe, ale nie na zemi

Technické dáta

Výrobca a dodávateľ si vyhradzuje právo zmeny uvedených údajov bez predchádzajúceho varovania, vzhľadom k neustálemu vývoju produktov.

MONTÁŽNY NÁVOD

Technické dáta

Výrobca a dodávateľ si vyhradzuje právo zmeny uvedených údajov bez predchádzajúceho varovania, vzhľadom na neustály vývoj produktov.

MIO 500 - MOTOR				ELEKTRONICKÁ RIADIACA JEDNOTKA			
Elektromechanický pohon pre posuvné brány so zabudovaným snímačom otáčok a elektronickou riadiacou jednotkou.		ELEKTRONIKA - 230 V ac 50Hz		Mikroprocesorová riadiaca jednotka pre 230V motor	RJ 100		
Sieťové napájanie		V		Napájacie napätie–vstup	230 V ac 50 Hz		
Napájanie pre motor		V		Napätie pre motor – výstup	230 V ac 50 Hz		
Výkon	W		370	NASTAVITELNÉ MOŽNOSTI		VSTUPNÉ A VÝSTUPNÉ KONEKTORY	
Príkon	A		5		Motor	Áno	
Zabudovaná riadiaca jednotka		áno		Čas pauzy (sec)	0/10/20/40	Snímač otáčok	Nie
Tlačná sila	N		550	Nastavení síly	Áno	Koncový spínač otvorené	Áno
Spôsob mazania	Typ		Tuhé mazivo	Spomalenie pri zatváraní	Nie	Koncový spínač zatvorené	Áno
Koncové spínače		2 mechanické - bezkontaktné		Spomalenie pri otváraní	Nie	Impulzný vstup	Áno
Optický snímač otáčok		Nie		Citlivosť pri nájazde na prekážku	Nie	Otvoriť	Nie
Rýchlosť posuvu	m/min		12	Čiastočné otvorenie pre chodcov	Áno	Zatvoriť	Nie
Modul ozubeného kola			M4	ZPÔSOB PREVÁDZKY - VOLITELNÉ MOŽNOSTI		Čiastočné otvorenie pre chodca	Áno
Maximálne vyťaženie	%		40	Manuálna prevádzka (TOTMANN)	Nie	Stop	Nie
Nominálny pracovný čas	min		48	Impulzný program	Áno	Fotobunka	Áno
Prevádzková teplota	°C	od -50 do + 60		Automatický program	Áno	Fotobunka 1	Nie
Stupeň krytia	IP	44		Automatický program 2	Nie	Fotobunka 2	Nie
Motorová izolačná trieda		D		Automatický program 3	Nie	Kontrolka 24 V ac (3W max)	Nie
Spôsob kotvenia		Súčasťou je kotviaca základová doska		Funkcia zatvorenia po obnovení napätia	Nie	Maják 230 V ac (40W max)	Áno
Rozmery/hmotnosť		(základová doska) 230 x 164 mm		Predblikanie	Nie	Elektrozámok 24 V ac, 15 VA	Nie
Použitie v nebezpečnom prostredí		Nie		Blikanie behom pauzy	Nie	Prídavné osvetlenie 230 V ac	Áno
Maximálna váha brány	kg		550	Test fotobuniek	Nie	Výstup 24 V dc pre ext. zariadenie (200mA max)	Áno
				Funkcia fotobunky pri otváraní	Nie	Vstup pre anténu	Áno
				Funkcia zatvorenia po prerušení fotobunky	Nie	Konektor pre prijímač diaľkového ovládania	Áno
				Automatický reverz pri nájazde na prekážku	Nie		

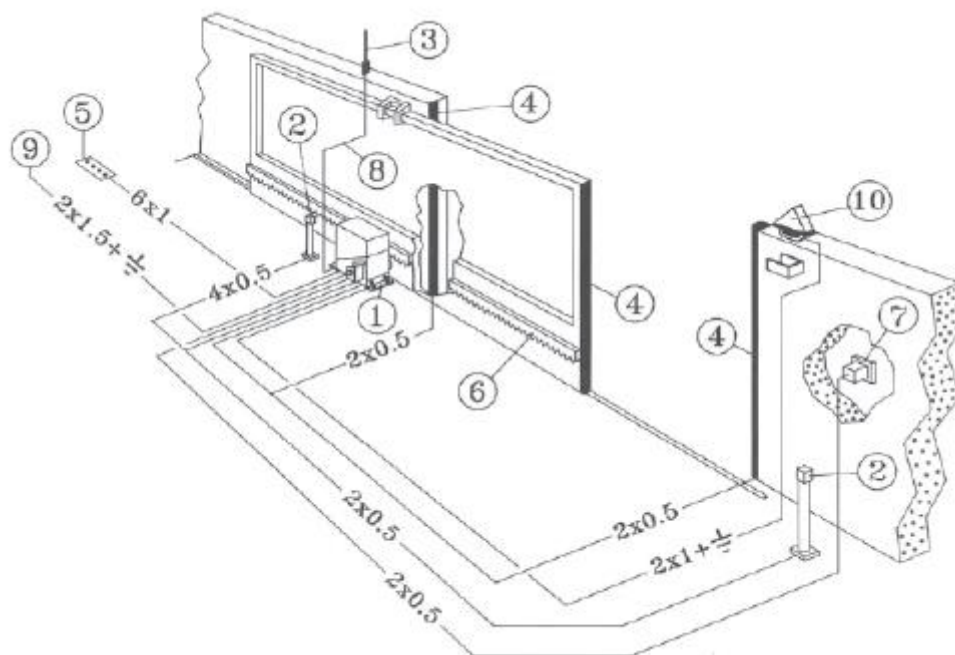
MONTÁŽNY NÁVOD

Popis Pohonu

MIO 500 je automatický elektromechanický pohon posuvných brán vybavený elektronickou jednotkou a odblokovacím mechanizmom pre manuálne otváranie v prípade výpadku prúdu, zaisteným kľúčom.

Kabeláž

Obr. 1



Legenda

1. Pohon
2. Bezpečnostná fotobunka vnútorná
3. Anténa (doplnok)
4. Bezpečnostná kontaktná lišta (doplnok)
5. Interné spínacie prvky (doplnok)
6. Ozubený hrebeň
7. Externý spínací prvok (doplnok)
8. Prip. Kábel pre anténu (doplnok)
9. Prívodné vedenie
10. Maják

POZOR! Použité káble a káblové trasy musia vyhovovať všetkým normám a prepisom.

* pri kábloch použitých pre napätie nad 50V je nutný jeden zeleno-žltý vodič

* Nikdy nekladajte do rovnakej káblovej chráničky dokopy káble s vyšším napätím ako 50V a s nižším ako 50V. Vždy oddeľte tieto káble a uložte ich do zvláštnych káblových chráničiek.

* Ukončenie a prepojenie káblov vykonajte podľa príslušných predpisov a noriem.

MONTÁŽNY NÁVOD

1. Inštalácia zariadenia:

1.1 Všeobecné inštrukcie

Pred začiatkom inštalácie si dôkladne preštudujte BEZPEČNOSTNÉ POKYNY a DÔLEŽITÉ ZÁSADY A POKYNY PRED VLASTNOU INŠTALÁCIOU! Osoba, ktorá vykonáva inštaláciu, je zodpovedná za analýzu rizík a všetky nastavenia, ktoré sa týkajú prevádzky brány. Pred začiatkom inštalácie sa presvedčte, že k bezpečnej prevádzke a inštalácie nie je treba použiť ďalšie prvky, ktoré sú nutné pre danú aplikáciu. Ďalej je nutné dodržiavať nasledujúce podmienky:

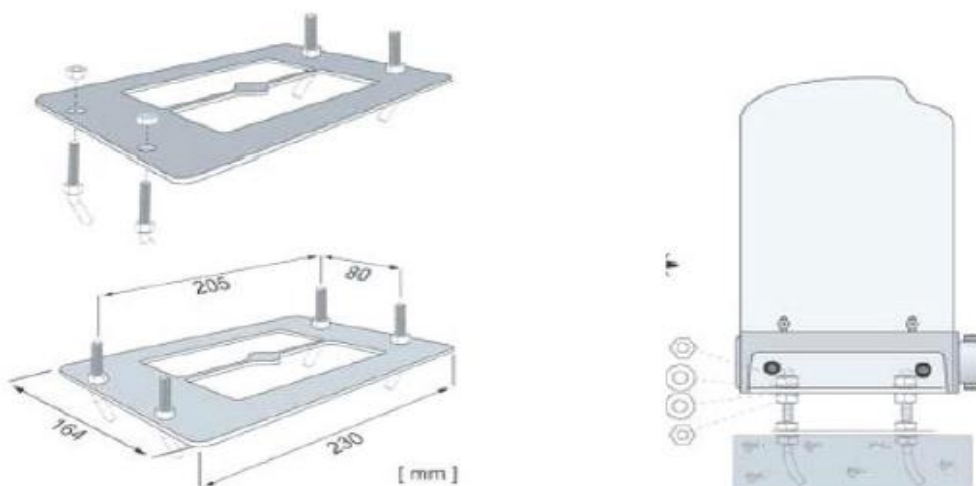
- * Je striktno zakázané inštalovať zariadenie na brány, ktorých konštrukcie nie je dostatočne spoľahlivá, a prevádzka nie je bezpečná. Automatizácia brány nemôže vyriešiť chyby v nesprávnej inštalácii alebo údržbe brány.
- * Behom inštalácie dbajte na dodržiavanie bezpečnostných predpisov a noriem.
- * Zabezpečte, že jednotlivé zariadenia, ktoré majú byť inštalované, sa hodia pre danú aplikáciu a že vyhovujú všetkým údajom v kapitole TECHNICKÉ DÁTA. Nepokračujte v inštalácii pokiaľ sa len jediné zariadenie s týmto nezhoduje.
- * Uistite sa že miesto inštalácie nie je náchylné na záplavy, neobsahuje zdroje tepla alebo priameho ohňa, prípadne či sa nejedná o obecné nebezpečné prostredie.
- * Behom inštalácie chráňte komponenty pred stykom s kvapalinami (dážď, sneh) alebo pre inými nečistotami (hlina, piesok, čiastočky kovu atď.)
- * Riadiacu jednotku nepripojujte pod napätie, pokiaľ nie je prírodný kábel inštalovaný a istený podľa adekvátnych prepisov a noriem. PAMÄTAJTE, ŽE VŠETKY KOVOVÉ ČASTI MUSIA BYŤ DOSTATOČNE UZEMNENÉ.
- * Baliace materiály je nutné zlikvidovať podľa miestnych predpisov.
- * Pri práci používajte ochranné pomôcky
- * Pri práci vo výškach nad 2m je nutné sa držať predpisov.

1.2 Rozmery automatického pohonu

Miesto, kde má byť nainštalovaný automatický pohon, musí byť dostatočne veľké pre prípadnú manipuláciu a nastavenie systému, takisto pre možnosť núdzového odblokovania v prípade výpadku prúdu. Celkové rozmery sú uvedené na obrázku.

1.3 Umiestnenie a inštalácia základnej dosky

Pre inštaláciu základnej dosky je treba dodržiavať rozmery (podľa obrázka). Dbajte na rovnosť betónového základu. Dôležité sú rozmery nosných skrutiek. Tieto možno použiť priamo pre zabetónovanie, alebo ich možno nahradiť kotviacimi skrutkami do betónu. Podložky je nutné použiť obojstranne (podľa obrázka)



Betónový základ musí byť dostatočne veľký, aby základová doska bola riadne ukotvená. Vyvedte káblové chráničky (prípadne aj s pretiahnutým káblom) z betónového základu cez základovú dosku. Nechajte vyčnievať dostatočnú rezervu a zabezpečte, aby sa do káblových chráničiek nedostala nečistota alebo voda. Pripraviť betónovú zmes a liať do vyhlbenej jamy pre základ (hĺbka min. 80cm)

MONTÁŽNY NÁVOD

POZOR: Pokiaľ je montáž vykonávaná na už skôr zhotovený základ, základová doska pohonu sa kotví na dostatočne pevné kotvenie. Pre vyplnenie základovej jamy betónovou zmesou, prevlečte káblové chráničky otvorom v základovej doske a túto pozvoľna vtlačte do betónovej zmesi.

V prípade, že základová doska pohonu sa montuje na už skôr zhotovený betónový základ, postupujte podľa nasledujúceho popisu:

Umiestnite základovú dosku pohonu na betónový základ. Káblové chráničky musia byť prevlečené cez otvor v základovej doske. Uistite sa, že káblové chráničky sú v betónovom základe nainštalované správne a že budúce vyvrtané otvory pre kotvenie nepretínajú trasu týchto chráničiek.

Priložením základovej dosky označte stredy kotviacich otvorov. Potom dosku odstráňte a vyvrtajte otvory pre kotvy. Dosku v rovnováhe priskrutkujte.

1.4 Umiestnenie a inštalácia pohonu

Odstráňte kryt pohonu, kryt káblového otvoru a kryty upínacích skrutiek. Akonáhle bude pohon správne umiestnený a natiahnutá kabeláž, dotiahnite 4 upínacie skrutky.

Po utiahnutí nasuňte plastové kryty.

1.5 Inštalácia ozubeného hrebeňa

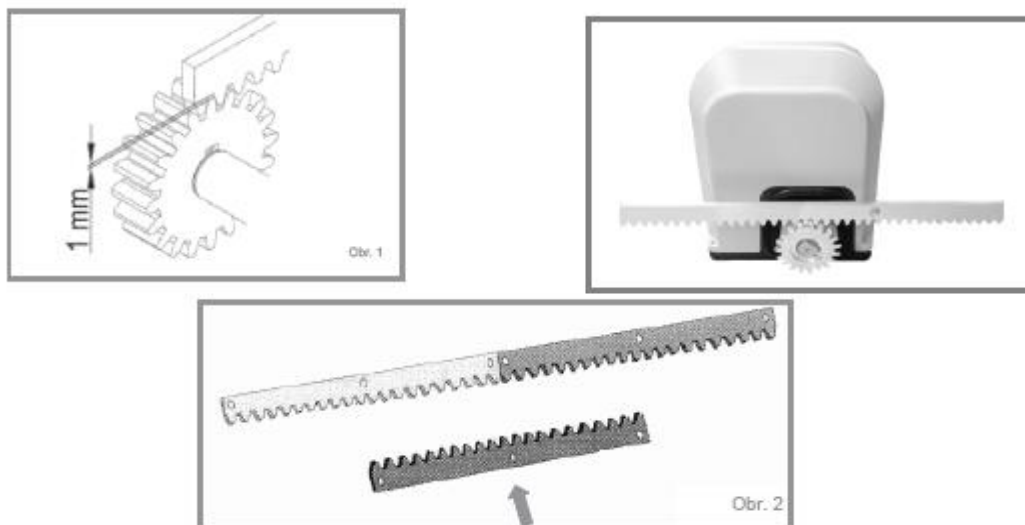
- a) Uvoľniť núdzové odblokovanie pohonu, aby bránou išlo pohybovať ručne.
- b) Úplne otvorte bránu a položte prvý kus ozubeného hrebeňa na ozubené kolo pohonu.
- c) Ozubený hrebeň musí dostatočne presahovať cez os pastorka, aby bolo možné inštalovať koncový spínač otvorené.
- d) Označte prvý otvor ozubeného hrebeňa a podľa typu dištanciu. (skrutkovaciu, navarovaciu) pripevnite hrebeň cez prvý otvor na bránu. Bránu pohybnú ručne a opakujte operáciu pre každý otvor v ozubenom hrebeni.
- e) **POZOR! Ozubené hrebene vždy nemusia modelovo nadväzovať jeden na druhý. Je nevyhnutne nutné pri napájaní ďalšieho hrebeňa priložiť na spodnú hranu ďalšiu ozubenú tyč (obr.2). Modul ozubenia musí v spoji plynu nadväzovať.**
Dôležité! Je bezpodmienečne nutné zabezpečiť predpísanú vôľu 1mm medzi ozubeným kolom a ozubeným hrebeňom. (obr.1) Pohon je len hnacím mechanizmom, nie nosným, preto na ozubenom kole nesmie ležať žiadna záťaž.
- f) Posledný ozubený hrebeň skráťte ta, aby hrebeň neprečnieval cez rám brány. Po upevnení posledného hrebeňa prejdite celú dráhu brány a dôkladne sledujte, či po celej dĺžke je zachovaná vôľa 1mm (obr.1)
- g) Pokiaľ ste montovali ozubený hrebeň tesne s ozubením ozubeného kola pohonu, je nutné túto vôľu nastaviť znížením pohonu.
- h) Ručne pohybnú bránu a skontrolujte či ozubený hrebeň pre celú dĺžku chodu brány je celou svojou šírkou na ozubenom kole a či medzi ozubeným kolom pohonu a vlastnou bránou je dostatočná medzera. Toto sa dá upraviť posunutím pohonu na základovej doske
- i) Taktiež skontrolujte, či ozubený hrebeň bol na bránu nainštalovaný v rovine.
- j) Nainštalujte na ozubenú tyč koncové spínače. Všetok materiál je súčasťou pohonu. Bránu pohybnú ručne až do požadovaných koncových polôh pri prevádzke a pripevnite koncové magnety.

POZOR! Majte na pamäti, že brána pri prevádzke po vypnutí koncového spínača má cca 2-3cm dojazd, tzn, že koncové spínače sa montujú o túto hodnotu bližšie k stredu brány.

Zároveň je nutné dbať na to, aby brána neprechádzala príliš a nenarážala do mechanických dorazov.

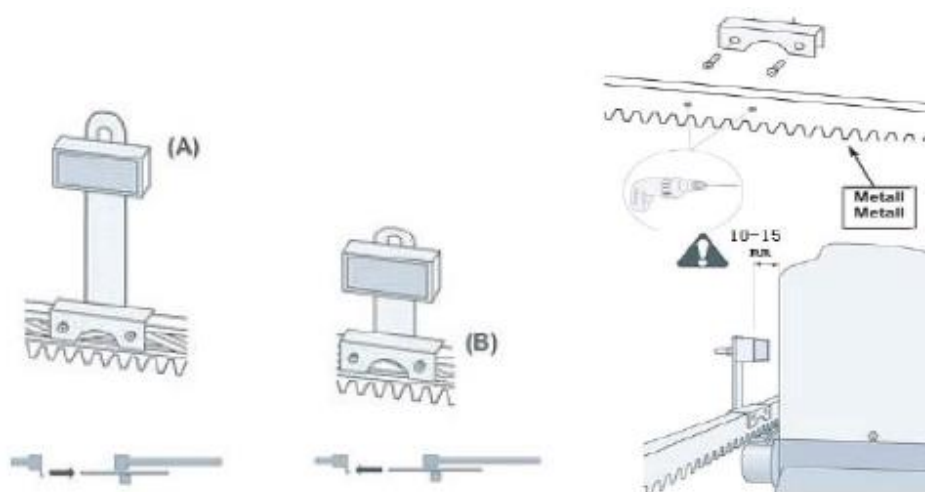
POKIAĽ MÁTE NAINŠTALOVANÝ A NASTAVENÝ OZUBENÝ HREBEŇ, PREPOJTE VŠETKY KOMPONENTY AUTOMATIZÁCIE (MAJÁK, FOTOBUNKY) KÁBLKOM PODĽA NÁKRESU KABELÁŽE.

MONTÁŽNY NÁVOD



1.6 Koncové spínače

Koncový spínač pozostáva z dvoch kusov (predný a zadný koncový magnet). Tento koncový spínač slúži pohonu preto, aby rozoznal koncovú dojazdovú polohu zatvorené a otvorené. Tento diel sa upevňuje na samotný hrebeň, je nutné ho pripevniť priloženými skrutkami na hrebeň tak, aby väčší diel A bol pre polohu otvorené a diel B pre polohu zatvorené. Dbajte na ideálnu vzdialenosť 10 – 15 mm od pohonu (viď. Obrázok)



1.7 Núdzové odblokovanie

Táto kapitola je pre použitie v prípade výpadku prúdu alebo poruchy zariadenia, pre núdzové otvorenie brány. Kľúče pre odblokovanie pohonu musia byť uložené na bezpečnom a dostupnom mieste.

- Vložte kľúč do zámku a otočením v smere vľavo odistite odblokovaciu páku.
- Zatiahnite mierne za kľúč, akoby ste ho chceli vytiahnuť zo zámku a týmto ťahom odklopte odblokovaciu páku. Uchopte odblokovaciu páku a odklopením až na 90° smerom k motoru vykonajte odblokovanie prevodovky pohonu.

MONTÁŽNY NÁVOD



- c) Teraz je pohon odblokovaný a bránou možno pohybovať ručne na ľubovoľnú stranu. **Bránou však nikdy nepohybujte príliš rýchlo.** Rýchlosť posunu brány pri odblokovanom pohone by mala byť rovnaká ako rýchlosť posuvu s automatickým pohonom.
- d) Spätne zablokovanie pohonu sa vykoná v opačnom poradí. Po zablokovaní mierne pohnite bránou, aby zapadla západka naspäť do prevodovky.

POZOR! Pre odomykanie kľúčom nepoužívajte nadmernú silu.

POZOR! Odblokovacia páku pri núdzovom ručnom pohybe nedovierajte v pohybe brány.

Prevodové kolá by mohli byť poničené.

POZOR! Pri nerovnej bráne môže odblokovanie pohonu spôsobiť neovládaný pohyb.

2.1 Inštalácia elektrických káblov do pohonu

Do káblového otvoru osadte potrebné množstvo káblových vývodiek vhodných danému stupňu ochrany, pretiahnite potrebné káble a navlečte do vývodiek. Skráťte káble na dĺžku cca 40 cm od vývodiek. **DODRŽUJTE ODDELENIE KÁBLOV NAD 50V A DO 50V.**

2.2 Pripojenie riadiacej jednotky

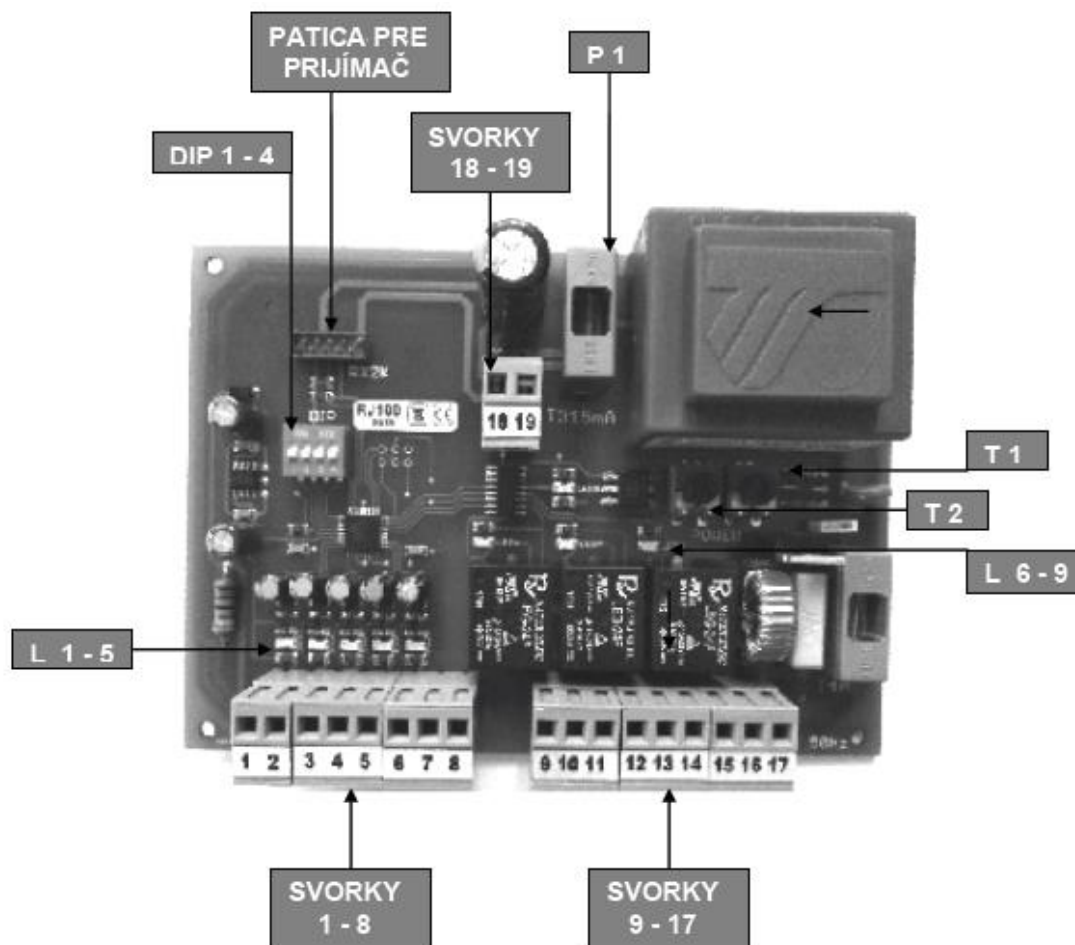
Pri vlastnej montáži je treba pripojiť sieťové napájanie 230V a doplnkové prvky inštalované so zariadením (fotobunky, maják). Pripojenie motora, transformátora a koncové spínače sú prepojené výrobcom.

POZOR! Z bezpečnostných dôvodov je nutné (a to v prvom rade) uzemnenie pohonu žlto-zeleným káblom

MONTÁŽNY NÁVOD

2.3 Schéma a popis vstupov a výstupov riadiacej jednotky RJ 100

Na obr. Je celkový prehľad vstupných a výstupných svoriek riadiacej jednotky.



Poistky

P1 – Sekundárna poistka T 315 mA

P2 – Primárna poistka T 4 A

Trimer

T1 – Nastavenie sily

T2 – Nastavenie rozjazdovej sily (sila rozbehu – 1,5 sec. Max.)

Dipswitchs

DIP 1,2 – Automatika zatvárania (sled 10,20,40sec.) DIP1 ON-10sec., DIP2 ON-20sec. DIP1+2 ON-40sec. (vrátane predblikania)

DIP3 - Predblikanie – 3sec. (ON – zapnuté / OFF – vypnuté)

DIP4 - Umiestnenie pohonu (ON – pravá strana / OFF – ľavá strana) z pohľadu z vnútra

LED-DIÓDY

L1 – celé otvorenie _____ ZELENÁ

L2 – otvorenie pre chodcov _____ ZELENÁ

L3 – Fotobunka _____ ČERVENÁ

MONTÁŽNY NÁVOD

L4 – Koncový spínač – zatvorené ____ ČERVENÁ

L5 – Koncový spínač – otvorené ____ ČERVENÁ

L6 – otvára

L7 – Zatvára

L8 – Maják

L9 – rozbeh 1,5 sec.

PRIJÍMAČ D.O.

(viď. Návod DIAĽKOVÉHO OVLÁDANIA)

Svorkovnice

1 – 19 – Zapojenie svorkovnic (viď. Detailný náčrt zapojenia)

Pripojenie prídavných doplnkov

FOTOBUNKY:

Napájanie 24VAC – svorky 7 a 8

Rozpínací kontakt – svorky 3 a 4

IMPULZ PRE CELÉ OTVORENIE:

Impulz – svorky 1 a 4

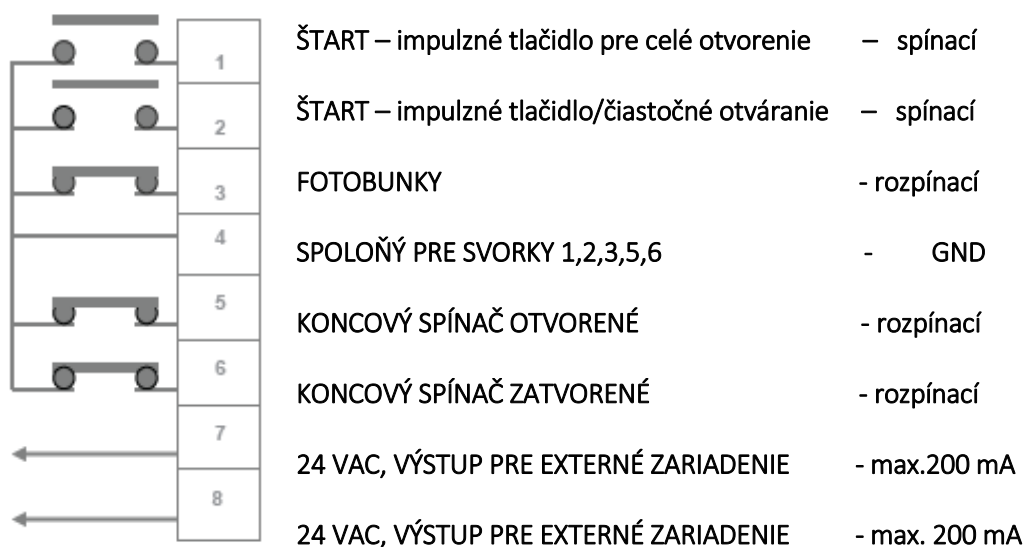
IMPULZ PRE ČIASTOČNÉ OTVORENIE:

Impulz – svorky 2 a 4

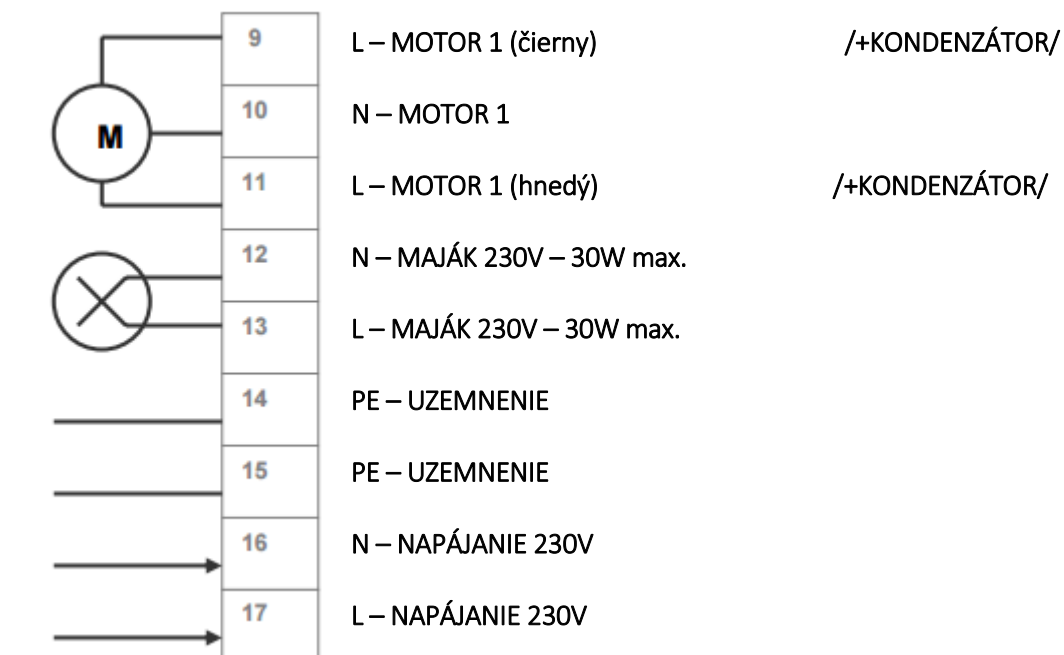
MAJÁK:

Napájanie 230V – svorky 12 a 13

SVORKOVNICE – SCHÉMA ZAPOJENIA RJ 100



MONTÁŽNY NÁVOD

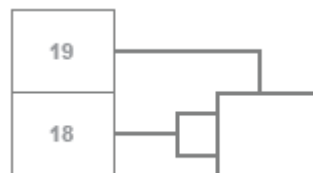


GND -

TIENENIE ANTÉNY

ANT -

ANTÉNA

**Spustenie do prevádzky – ladenia chodu:**

- * Nastavte bránu do polovičného otvorenia/zatvorenia.
- * Skontrolujte správne nastavenie vrátane umiestnenia pohonu vľavo/vpravo a zapnite prívodné napájanie. Kontrolné LED – diódy vám signalizujú správnosť zapojenia.
- * Naladte diaľkové ovládanie (podľa montážneho návodu diaľkového ovládania). Na ovládač sa automaticky naladí jedno tlačidlo pre impulz celého otvorenia a druhé tlačidlo pre impulz čiastočného otvorenia. Po zadaní impulzu celého otvorenia sa brána rozbehne ku koncovému spínaču. Tento spínač zastaví chod brány.
- * Nastavte typ a spôsob prevádzky, skontrolujte správnu funkciu bezpečnostných prvkov ako napr., fotobuniek, ktoré pri prerušení lúča spôsobia pri zatváraní zastavenie brány a vrátení sa späť a pri otváraní nereagujú. Nastavte ostávajúce doplňujúce funkcie podľa potreby.

Výmena hlavnej poistky:

Čelná primárna poistka slúži pre ochranu celého systému proti preťaženiu. Poistka musí byť rovnakého typu a musí mať rovnaké technické parametre ako originálna pôvodná poistka. Výmenu môže vykonávať iba oprávnená a poučená osoba, s patričným oprávnením.

POSTUP VÝMENY:

- * Vypnite napájanie k pohonu
- * Vytiahnutím poistkového púzdra smerom k sebe až do uvoľnenia vyberiete držiak vrátane poistky
- * Vymeňte vadnú poistku.
- * Nasuňte späť, stlačte a súčasne kontrolujte do doby, kým bude púzdro bezpečne uchytené
- * Zapnite napájanie.

MONTÁŽNY NÁVOD

Sekundárne poistky:

Vo vnútri riadiacej jednotky sú dve sekundárne poistky, chrániace nízke napätie riadiacej jednotky a napätie pre pripojené externé zariadenie. Tieto poistky je oprávnená meniť len odborná firma.

Údržba zariadenia

Všeobecné zásady

V Nasledujúcich bodoch sú popísané všeobecné zásady pre údržbu zariadenia.

V Prípade poruchy alebo rizikového chovania systému vždy v prvom rade odpojte prívod napätia.

Zariadenie a celú oblasť priestoru brány a pohonu je nutné udržiavať v čistote. Priebežne je nutné kontrolovať, či nie sú v tomto priestore cudzie predmety alebo nečistoty (napadané lístie, hlina atď.)

V prípade čistenia systému a oblasti brány vždy vypnite prívod prúdu.

Čistenie zariadenia nikdy neprevádzajte prúdom vody, čistite len povrch a to navlhčenou handričkou.

K čisteniu nepoužívajte rozpúšťadlá, riedidlá a iné chemické agresívne látky.

Pokiaľ po inštalácii zariadenia dôjde k okolitým terénnym úpravám, je nutné zabezpečiť, aby bol umožnený odvod dažďovej vody.

V zimných obdobiach je nutné zamedziť hromadeniu snehu v celej oblasti brány a pohonu.

Bežná pravidelná údržba

Každých 6 mesiacov je z bezpečnostných dôvodov nutné previesť montážnou firmou kontrolu celého zariadenia a vykonať všetky testy.

Pri potrebe náhradných dielov používajte len originálne náhradné diely, inak nebude možné uznať záruku a zabezpečiť bezpečný chod systému.

Rozoberanie a likvidácia

Odpojenie a odinštalovanie môže vykonať iba kvalifikovaná osoba, s patričným oprávnením.

PULS automatické pohony sú zložené s rôznych materiálov. Materiály ako hliník, plast, elektrické káble môžu byť recyklované.

Ostatné materiály ako batéria, dosky plošných spojov atď. musia byť zlikvidované na základe miestnych predpisov o škodlivých a nebezpečných odpadoch.

