

MONTÁŽNY NÁVOD

videri

PROFESSIONAL AUTOMATION

MONTÁŽNY NÁVOD PRE ST WING



Elektromechanický pohon pre krídlové brány (na obrázku ĽAVÝ TYP)

- ĽAVÝ a PRAVÝ typ pri pohľade z vnútra pozemku von
- Prevádzkové napätie 230V, 50Hz
- Max. hmotnosť krídla 250kg
- Samosvorné vreteno
- bronzový unášač
- Prevádzkové zaťaženie cca 20 cyklov / deň
- Rýchla montáž



Prehľad dodávaných modelov:

Typ	Napájanie	Menovitý prúd	Kondenzátor	Max sila	Zdvih	Rýchlosť výsuvu	Max.šírka krídla	Blokovanie zatvor. stavu
WING 230	230V+/-10% 50Hz	1,5A	8 µF	2500N	400 mm	15,5mm/sec	2,5m	Áno
WING 130	230V+/-10% 50 Hz	1,5 A	8 µF	2500N	300mm	15,5mm/sec	2m	Áno

MONTÁŽNY NÁVOD**VŠEOBECNÉ INFORMÁCIE**

Je striktné zakázané kopírovať alebo rozmnožovať tento Návod na montáž a obsluhu, bez písomného súhlasu dodávateľa a výrobcu.

Preklad do ďalších jazykov celku alebo častí návodu je bez predchádzajúceho súhlasu a schválenia zakázaný.

Všetky práva tohto dokumentu sú rezervované.

Výrobca a dodávateľ nenesie zodpovednosť za poškodenie alebo zlú funkčnosť, spôsobenú nesprávnou inštaláciou alebo nevhodným použitím produktu.

Odporúčame používateľom podrobne prečítať túto príručku.

Výrobca a dodávateľ neprijme zodpovednosť za poškodenie alebo zlú funkčnosť, spôsobenú použitím spoločne so zariadením ostatných výrobcov. V tomto prípade je záruka neplatná. Výrobca a dodávateľ neprijme zodpovednosť za škody alebo zranenia, ak nebudú presne dodržané pravidlá inštalácie, prevádzky a údržby, tak ako sú opísané v tejto príručke, a pravidlá bezpečnej prevádzky, tak ako sú opísané v kapitole BEZPEČNOSTNÉ POKYNY.

S cieľom zlepšovania produktov si výrobca a dodávateľ ponecháva právo kedykoľvek vykonať zmeny v návode, bez predchádzajúceho varovania. Tento dokument sa prispôbi inováciám zariadení v okamihu, keď bude nový model daný do predaja.

BEZPEČNOSTNÉ POKYNY**VŠEOBECNÉ POKYNY PRE MONTÁŽ A PREVÁDZKU ZARIADENA**

* Tieto všeobecné pravidlá musia byť vždy rešpektované počas inštalácie, pripojenia, testovania, skúšobného chodu, prevádzky a údržby zariadenia.

* Výrobca a dodávateľ nepreberá zodpovednosť za poškodenie alebo zranenie spôsobené zlou inštaláciou, nezhodujúcou sa s týmto montážnym návodom.

* Všetky úkony spojené s inštaláciou a údržbou zariadenia smie vykonávať len osoba kvalifikovaná, s patričným oprávnením a znalosťou bezpečnostných predpisov. Inštalácia zariadenia vyžaduje praktickú a teoretickú znalosť mechanizmov, elektroniky, príslušných noriem a zákonov.

* Amatérska inštalácia je striktné zakázaná, pokiaľ sa nepreukáže patričné oprávnenie.

* Nepokračujte v inštalácii alebo prevádzke v prípade akejkoľvek známky neštandardného chodu alebo správania zariadenia

* Starostlivo preštudujte túto príručku pred vlastnou inštaláciou, a v prípade nejasností alebo nesúlade kontaktujte odbornú firmu.

* Nevykonávajte upravenie nastaviteľných hodnôt v prípade, že ste neporozumeli procedúram opísaným v tejto príručke.

* Počas inštalácie, pripájania, v dobe skúšobného chodu a v prevádzke dodržujte platnú preventívnu ochranu a bezpečnostné predpisy.

* Uschovajte túto príručku na bezpečnom a dostupnom mieste

* V záujme bezpečného a optimálneho chodu zariadenia používajte iba originálne náhradné diely, doplnky, bezpečnostné a ovládacie prvky

* Nevykonávajte zmeny alebo úpravy na žiadnom z komponentov systému

* Tieto zásahy môžu spôsobiť zlú funkciu zariadenia

* Výrobca a dodávateľ nepreberá zodpovednosť za následky takéhoto konania.

* Zariadenie nesmie byť používané, ak nebola ukončená všetka nastavovacia procedúra, a pokiaľ nebolo zariadenie riadne vyskúšané.

* Ak vnikne kvapalina do priestoru zariadenia, odpojte prívod prúdu a okamžite kontaktujte servis.

* Použitie zariadenia v takýchto podmienkach môže spôsobiť riskantné a nebezpečné situácie.

* V prípade chýb alebo nejasností v tejto príručke nesmiete použiť zariadenie v tomto prípade ihneď kontaktujte dodávateľa

MONTÁŽNY NÁVOD**Skladovacie inštrukcie:**

Výrobca a dodávateľ nepreberá zodpovednosť za poškodenie zariadenia spôsobené nesprávnym skladovaním, alebo manipuláciou v prípade že nebudú dodržané tieto podmienky:

- * Zariadenie skladujte v uzavretých a suchých priestoroch pri teplotách -20 až +70C°
- * Neskladujte zariadenie v blízkosti tepelných zdrojov a priameho ohňa
- * Skladujte zariadenie v horizontálnej polohe, ale nie na zemi

!!! Dôležité zásady a pokyny pred vlastnou inštaláciou !!!

- * Skontrolujte funkčnosť brány, pred inštaláciou zariadenia musia byť brána plne funkčná.
- * Inštalované zariadenie je určené pre pohyb brány
- * Zariadenie nesmie slúžiť ako nosný prvok.
- * Odstráňte prípadné nadmerné trenie systému brány.
- * Brána sa musí v celom pracovnom priestore pohybovať s rovnomerným odporom.
- * Skontrolujte, či počas pohybu brány nedochádza ku stranovým výkyvom, tieto výkyvy sú pre montáž zariadenia neprípustné
- * Skontrolujte, či sú inštalované koncové mechanické dorazy brány pre polohu zatvorené
- * Zariadenie je určené len pre prevádzku brány v horizontálnej polohe, a nesmie sa inštalovať (bez použitia ďalších prídavných bezpečnostných prvkov) na brány s horizontálnou odchýlkou (šikmé).

Všeobecné informácie:

- * Pri použití pohonu WING 130 / 230 jednoducho a rýchlo zautomatizujete nové aj existujúce jednokrídlové brány do 2m / 2,5m a 250 kg a dvojkřídlové brány s prejazdom do 4m / 5m a 500 kg.
- * Motor je umiestnený v hliníkovom puzdre, z ktorého sa vysúva samosvorné oceľové vreteno v nerezovej piestnici
- * Pohon je vďaka samosvornému vretenu blokovaný pri zastavení v akejkoľvek polohe
- * Pri dodržaní odporúčanej dĺžky krídla nie je nutné inštalovať elektro-zámok
- * Núdzové otvorenie v prípade výpadku prúdu je umožnené kľúčom pre odblokovanie pohonu

Použitie v rozmedzí dĺžka krídla a váhy

250 kg	WING 130 WING 230		
200 kg	WING 130 WING 230	WING 130 WING 230	
150 kg	WING 130 WING 230	WING 130 WING 230	WING 230

1,5 m

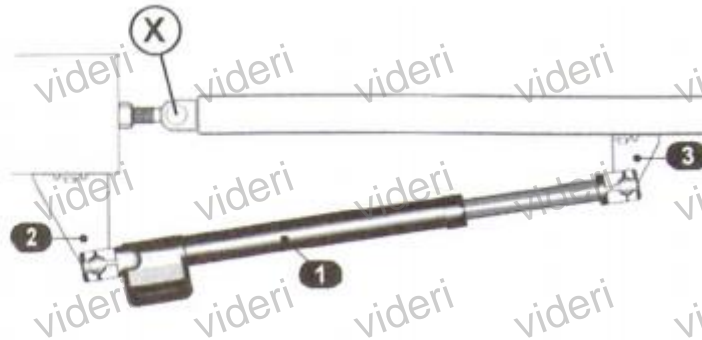
2 m

2,5 m

MONTÁŽNY NÁVOD

Montážny postup:

Montáž pohonov sa vykonáva z vnútornej strany areálu pre štandardné otváranie dovnútra. V prípade otvárania von, sa pohony umiestňujú takisto z vnútornej strany, avšak vytlačí krídla von a zúži tak priestor prejazdu (informujte sa o detailoch použitia vrátane detailnom kotvení). Východiskovým bodom pre úspešnú montáž a bezporuchovú prevádzku pohonu (1 obr.1) je os (pántu obr.1 bod X) otáčania brány, od ktorého sa meria umiestnenie zadného montážneho úchyty pohonu (2 obr.1) a predného montážneho úchyty pohonu (3 obr.1). Rozmery sú uvedené v tabuľke č. 1.

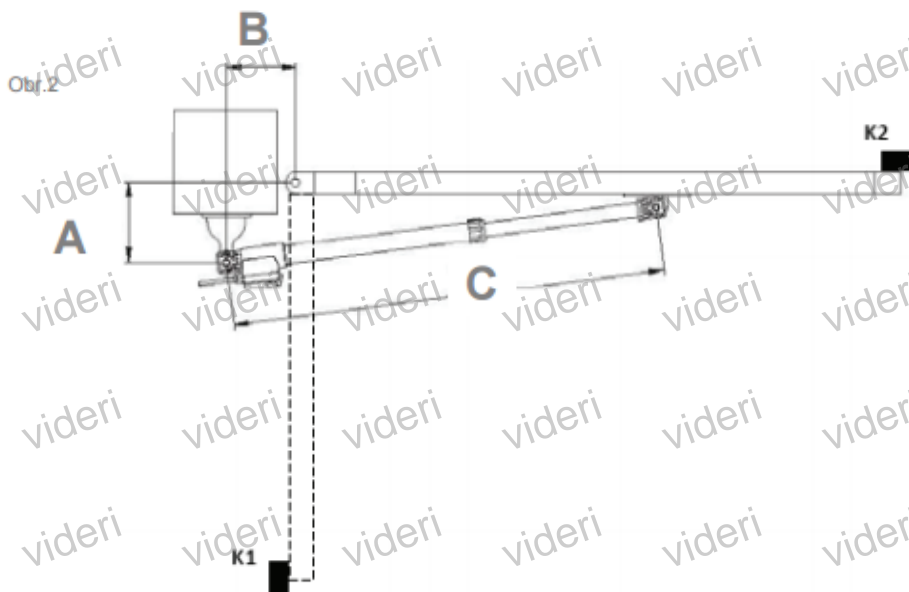


Tabuľka 1

Typ pohonu:	WING 130	WING 230	WING 230
Uhol otvorenia:	90°	90°	110°
A	130	165	150
B	130	165	180
C	910	1110	1110

Rozmery v tabuľke sú uvedené v mm

Rozmer A + B je nutné merať vždy od osy pántu brány vid' Obr. 2:



MONTÁŽNY NÁVOD

Montáž zadného úchyty pohonu

Po stanovení bodu otáčania pohonu (podľa tabuľky) upevnite v určenej pozícii zadný úchyt **A** vid' obr. 3

Pre zvýšenie pevnosti úchyty ich doporučujeme vystužiť vzperou umiestnenou tak, aby pôsobila v smere tlaku a ťahu pohonu. Úchyty, ktoré sú súčasťou dodávky je nutné popr. upraviť podľa potreby v mieste montáže.

Montáž predného úchyty pohonu

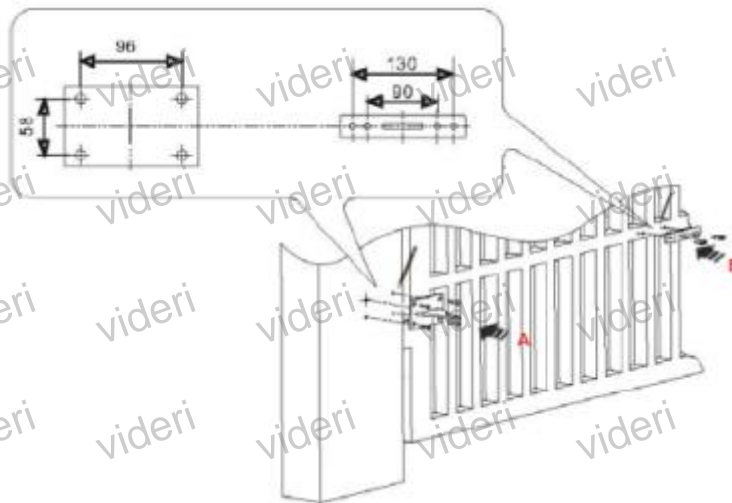
Po dokončení zadného úchyty namontujte pohon pomocou priložených komponentov.

Stranu pohonu s motorom nasuňte na zadný úchyt motoru, do otvoru zasunúť čap. Potom zaistite čap skrutkou. Rovnaký postup použijete aj pre upevnenie prednej časti pohonu.

Pohon odblokujte a zasunúť piestnicu na doraz do púzdra pohonu. Na pohon namontujte predný úchyt **B** vid' Obr. 3.

Otvorte bránu do požadovanej pozície max. otvorenie (uhol otvorenia 90°/ 110°) a pomocou zámočnickej svorky pripevnite predný úchyt na krídlo brány a zatvorte bránu. Skontrolujte výsuv piestu pohonu, pokiaľ nie je vysunutý na maximum, sú montážne rozmery v poriadku a pripevnite predný úchyt pohonu natrvalo. Vyskúšajte pohyb krídla s odblokovaným pohonom v celej dráhe pohybu krídla (pohybujte pomaly). Pohony (úchyty) namontujte vodorovne.

Obr. 3



Montáž mechanických dorazov

Mechanický doraz (vid' obr.2) pre polohu zatvorené **K2** inštalujte voči zemi, popr. iným spôsobom tak, aby splnil správnu funkciu vymedzenia maximálnej polohy zatvorené. Taktiež doraz pre otvorený stav **K1** inštalujte v mieste max. požadovaného otvorenia (pri nastavení malej tlačnej sily možno zariadenie prevádzkovať bez dorazu K1 – doraz krídla tvorí zasunutá piestnica na maximum).

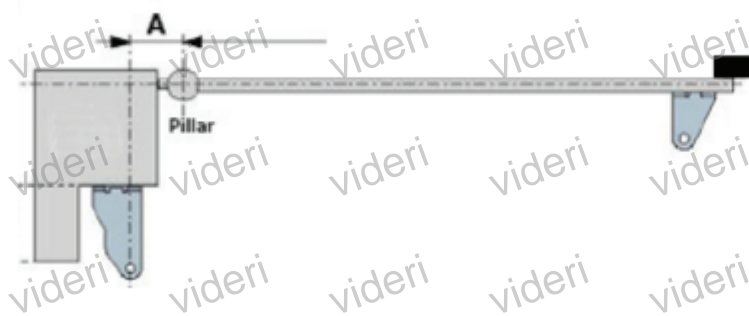
Dôležité upozornenie!

Brána musí mať vždy zemný doraz v zatvorenom a otvorenom stave, aby piest nikdy nedosiahol svojho maximálneho výsuvu! (ideálny zostatok nevysunutej piestnice je 10 – 20 mm)

MONTÁŽNY NÁVOD

Montáž zadného úchyty pohonu na väčšie murované stĺpiky

Obr. 4.



Pri montáži pohonu na väčší stĺpik (obr.4) je pre dodržanie montážnych rozmerov nutné v stĺpiku urobiť kapsu tak, aby boli dodržané kotviace rozmery.

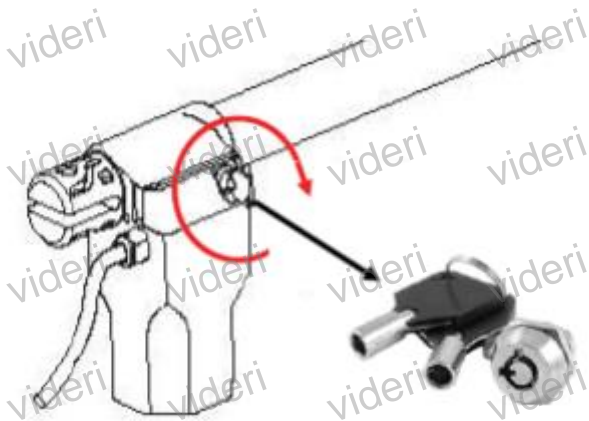
Rozmerajte si dĺžku stĺpika a kotviace úchyty. Prispôbte situáciu prjamemu kotveniu. Dbajte na výšku tela pohonu, ktoré meria 178 mm viď náčrt pohonu.

Pri montáži na drevené a tenskostenné materiály je nutné podložiť úchyty oceľovou pásovinou.

Núdzové odblokovanie pri výpadku prúdu

Kľúčom pre odblokovanie vykonajte otočenie o cca. 180° v smere hodinových ručičiek pre ĽAVÝ pohon (viď Obrázok 5 (pri pravom pohone je to proti smeru hodinových ručičiek). Zatiahnete za kľúč s telom a vodorovná páka integrovaná v tele pohonu sa odklopí. Pre prevádzku brány s odblokovanými pohonmi, zamknite núdzové odblokovanie v odklopenom stave a tým sa páka nevráti späť.

Obr. 5



Teraz môžete bránou pohybovať ručne (rovnakou rýchlosťou ako pri normálnej prevádzke).

Pre obnovenie prevádzky otáčajte odblokovacím kľúčom proti smeru pohybu hodinových ručičiek pre ĽAVÝ pohon (v smere pre PRAVÝ). Potom mierne posuňte bránou tak, aby spojka vretena počuteľne zapadla.

Zapojenie:

Zapojenie pohonu vykonajte podľa montážneho návodu riadiacej jednotky. Z bočnej strany pohonu je vyvedený štvoržilový kábel s dĺžkou cca. 0,5m. Tento kábel je pre zapojenie farebne rozlíšený:

- šedý (modrý) – N – (nula)
- čierny – F – (fáza pre jeden smer)
- hnedý – F – (fáza pre druhý smer)

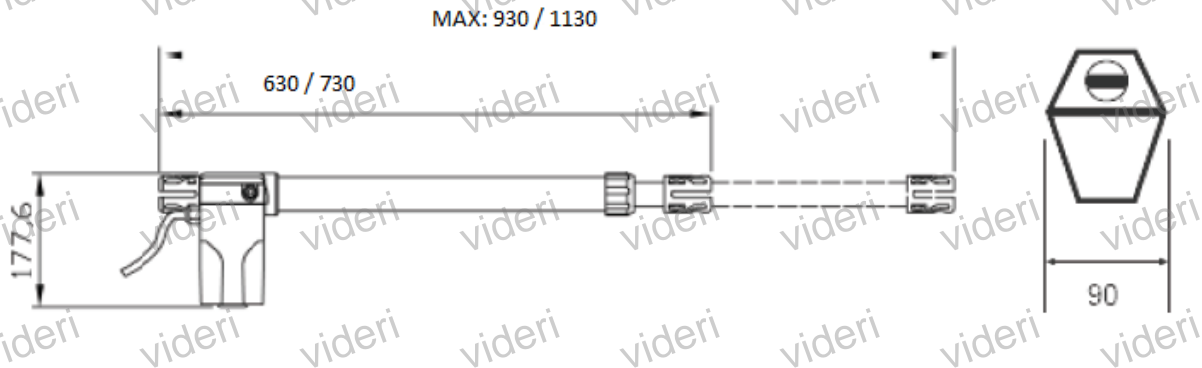
MONTÁŽNY NÁVOD

- žlto-zelený - Z (uzemnenie)
 Kondenzátor slúži k rozbehu pohonu a musí byť vždy zapojený medzi fázami.

Konštrukčné rozmery WING 130 / 230

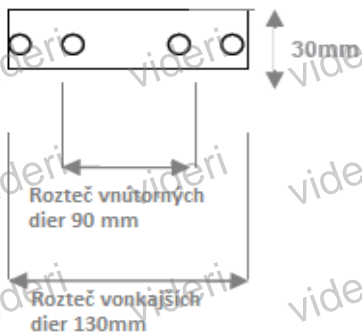
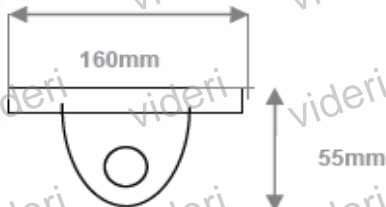
Rozmery sú uvedené v mm.

Obr. 6

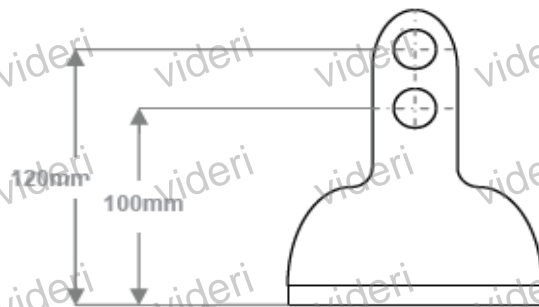
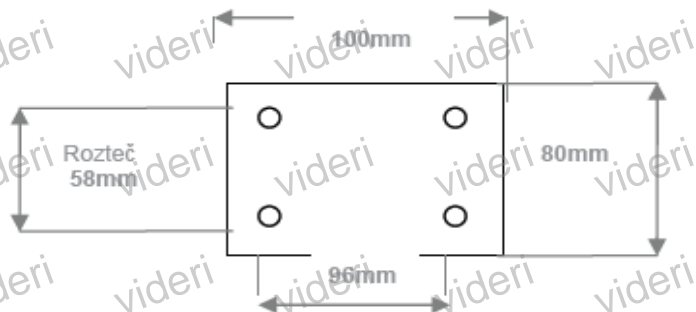


Konštrukčné rozmery pre úchyty

Predný úchyt (držiak voči krídlu)



Zadný úchyt (držiak voči stĺpiku)



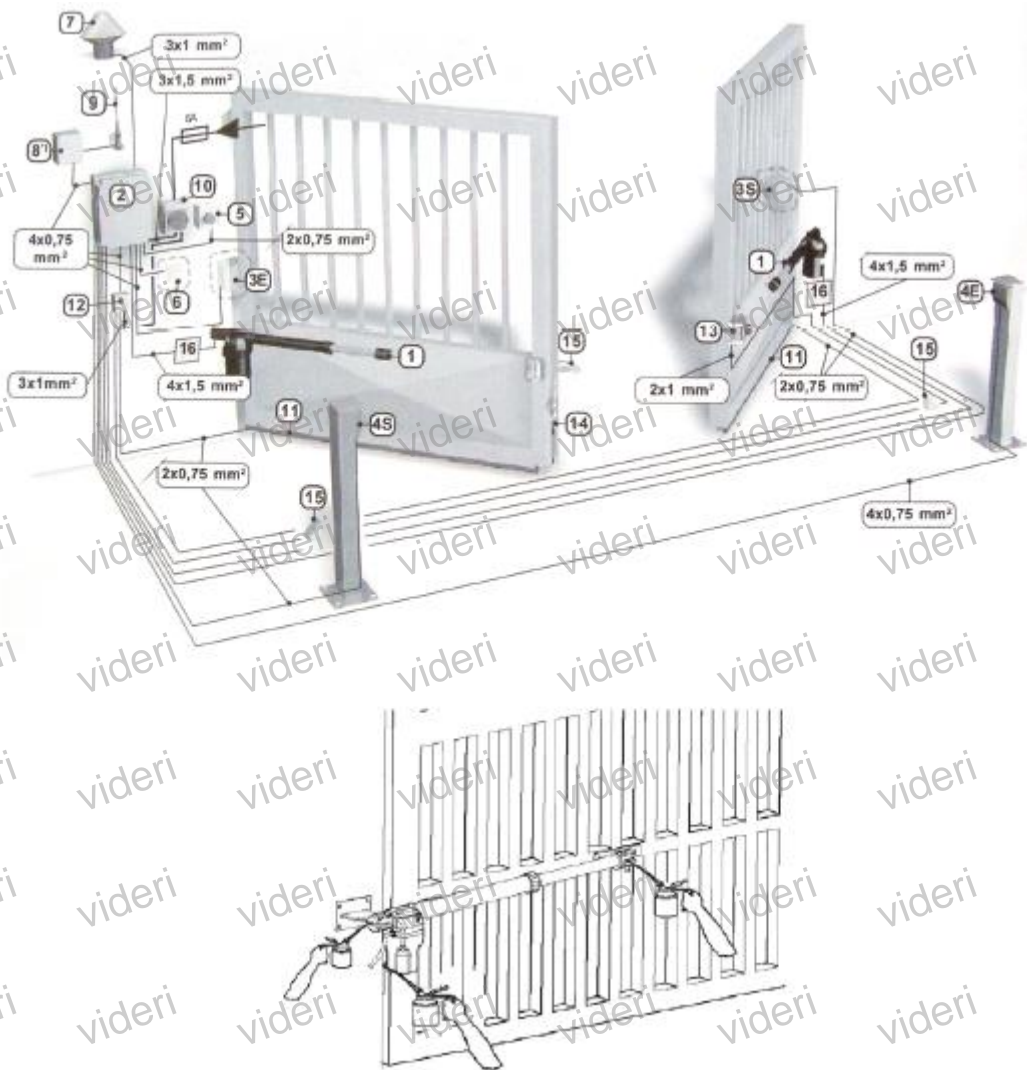
Úchyty sú vhodné pre skrutkovanie, príp. navarenie a sú obsahom dodávky.
 Úchyty sú v povrchovej úprave.
 Zmeny technických údajov vyhradené.

MONTÁŽNY NÁVOD

Káblové rozvody pre montáž WING 130 / 230

- 1 Pohon WING 130, 230
- 2 Riadiaca elektronika vrátane BOX IP55 (vývodky nie sú súčasťou)
- 3 Fotobunka vonkajšia (S-vysielač E-príjmač)
- 4 Fotobunka vnútorná (S-vysielač E-príjmač) / voliteľné príslušenstvo/ pre automatickú prevádzku nutné!
- 5 Tlačidlo impulz / voliteľné príslušenstvo
- 6 Kľúčový spínač – impulz / voliteľné príslušenstvo
- 7 Signálne svetlo
- 8 Externý prijímač D. O. (teraz už integrovaný v riadiacej elektronike)
- 9 Anténa (teraz už integrovaná v riadiacej jednotke). Možnosť externej antény / voliteľné príslušenstvo
- 10 Hlavný vypínač s istením 6A – nie je súčasťou
- 11 Kontaktná lišta / voliteľné príslušenstvo
- 12 Kontaktná lišta – elektronická časť / voliteľné príslušenstvo
- 13 Elektro-zámok / voliteľné príslušenstvo, k použitiu nad 2 / 2,5m šírky krídla
- 14 Mechanická západka / voliteľné príslušenstvo, k použitiu nad 2 / 2,5m šírky krídla
- 15 Zemný doraz krídla – nie je súčasťou
- 16 Pripojovacie krabice pre motory – nie je súčasťou

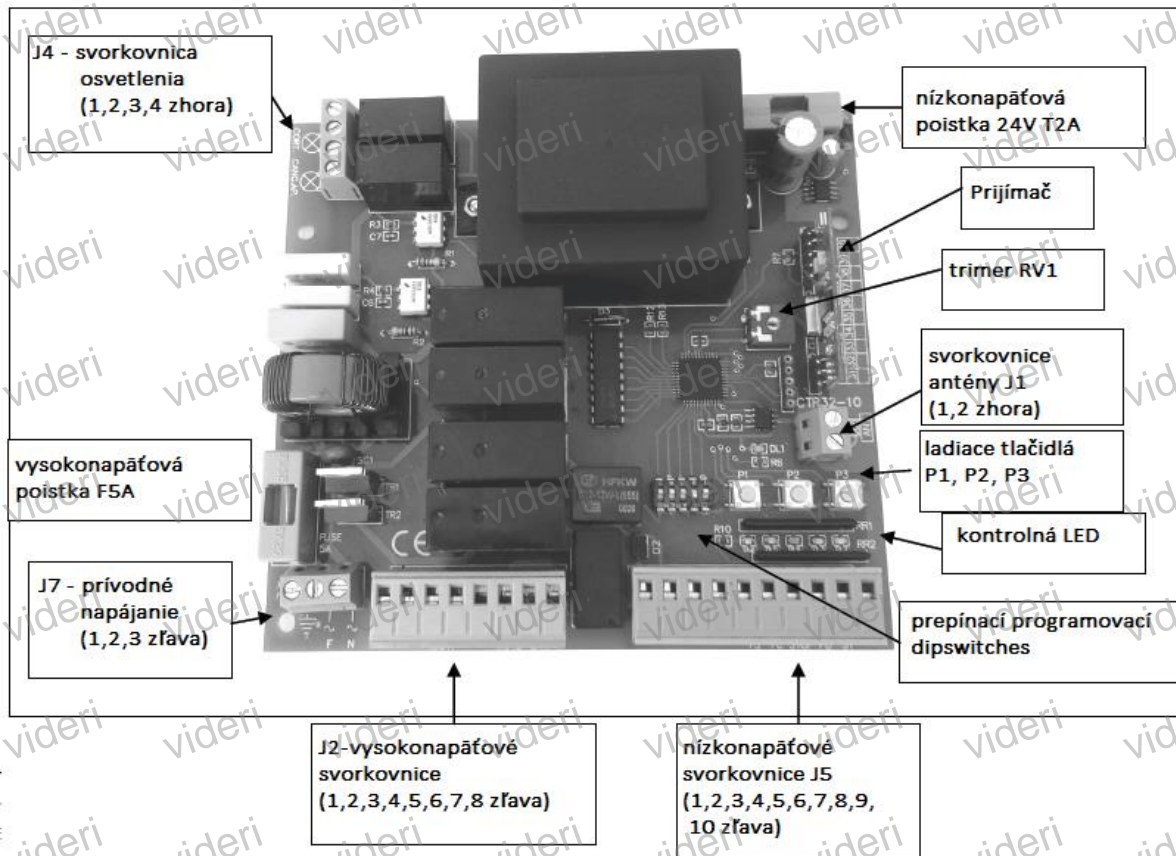
Obr. 8



MONTÁŽNY NÁVOD

TECHNICKÝ POPIS ZARIADENIA

Popis riadiacej elektroniky C22 (v zmysle tohto obrázka)

**Poistky**

F1 – Primárna poistka F 5A

P2 – Sekundárna poistka T 2A

Trimer

RV 1 – nastavenie tlačnej sily behom normálnej rýchlosti chodu

Dipswitches

Nastavenie jednotlivých funkcií – nie je možné vzájomne kombinovať

DIP 1 – ON DIP 2 – ON automatická prevádzka (otvoriť-zatvára automaticky po nastaviteľnom čase) NUTNÉ 2.PÁRY FOTOBUNIEK

DIP 1 – OFF DIP 2 – ON štandardná impulzná prevádzka (otvoriť-stop-zatvoriť) bez automatického zatvorenia DOPORUČENÉ

DIP 2 – OFF kondominium automatická prevádzka (nereaguje zastavenie impulzom pri otváraní, impulz načíta pauzu)

DIP 3 – ON DIP 2 – ON impulzná prevádzka s okamžitým zatváraním (pri otváraní a pauza)po ukončení prerušenie fotobuniek

(1,5sec)

DIP 4 – ON kick-back efekt (pri použití elektrozámky dotlačí krídla pred otváraním)

DIP 5 – ON Funkcia prevádzky bez oneskorenia krídla (obe krídla sa pohybujú súčasne) popr. prevádzka len jedného krídla-

MOTOR 2 (použitie len pri jednokrídlovej bráne)

Upozornenie: NASTAVENIE FUNKCIÍ SA PREJAVÍ PO VYPNUTÍ A OPĀTOVNOM ZAPNUTÍ PRÍVODU DO JEDNOTKY.

LED Diódy

DL1 – ladenie prevádzky – programovanie chodu (červená LED)

DL2 – Štart – otvorenie oboch krídel (zelená LED)

DL3 – Štart – otvorenie jedného krídla (zelená LED)

MONTÁŽNY NÁVOD

DL4 – stop (musí svietiť trvale) červená LED
 DL5 – fotobunky (musí svietiť trvale) žltá LED
 DL6 – foto – stop (musí svietiť trvale) žltá LED

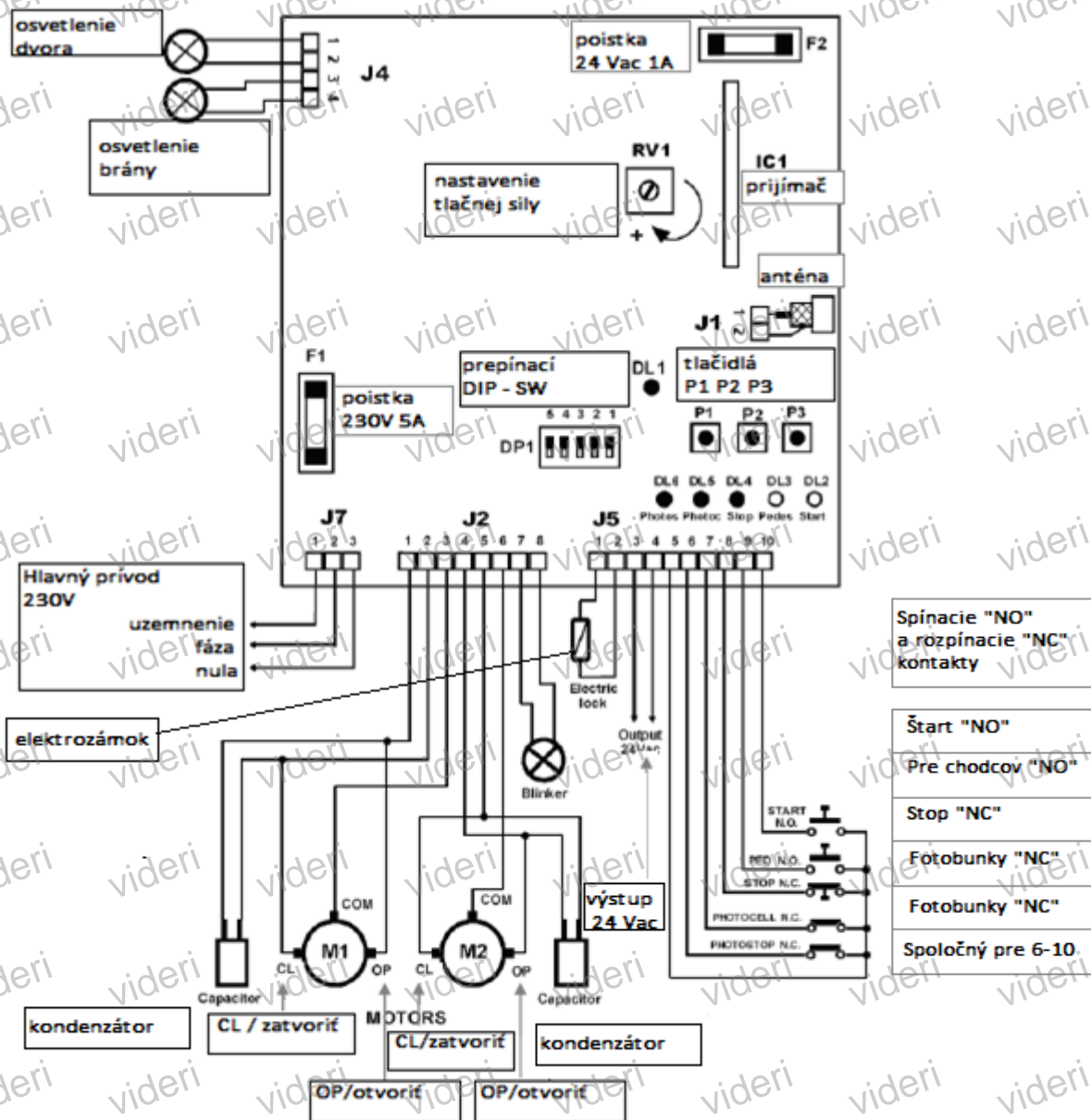
Ladiace tlačidlá

P1 – Ladenie a mazanie diaľkových ovládačov – vysieláčov z pamäti prijímača

P2 – Nastavenie času pazy a oneskorenia pri zatváraní pre motor M2

P3 – Nastavenie chodu motora – prvotné programovanie

Schéma a popis vstupov riadiacej elektroniky C22



MONTÁŽNY NÁVOD**Pripojenie svorkovnic****J7**

- 1 – zapojenie 230V/50Hz uzemnenie (PE) (zeleno-žltý)
- 2 – zapojenie 230V/50Hz fáza (L)
- 3 – zapojenie 230V/50Hz nula (N)

J2

- 1-3 – motor 1, 230V (1 – otvoriť / 2 – zatvoriť vr. Kondenzátora) (3 – spoločný) **slúži pre krídlo vr. príp. klapacky- dorazovej lišty**
- 4-6 – motor 2, 230V (4 – otvoriť / 5 – zatvoriť vr. Kondenzátora) (6 – spoločný) **slúži pre jednokrídlovú bránu (DIP-SWITCH 5 na ON), alebo pre otvorenie pre chodcov**
- 7-8 – maják 230V (7 – L / 8 – N) rýchle blikanie pre otváranie, pomalé pre zatváranie, svietenie pri zistení prekážky fotobuniek

J5

- 1-2 – elektrozámok 12V k umiestneniu na krídlo s motorom M2 (len v prípade krídel väčších ako 2,5m)
- 3-4 – výstupné napájanie 24V (pre fotobunky aj externé zariadenie)
- 5 – spoločný pre svorkovnice 6 – 10
- 6-8 – rozpinacie bezpečnostné kontakty (fotostop, fotobunky, stop)
- 9-10 – spínacie impulzné kontakty (štart pre chodcov, štart celé otvorenie)

POZNÁMKA: Fotostop = brána v prípade prekážky vždy zastaví

Fotobunky = brána v prípade prekážky zastaví len pri zatváraní

Stop = spínač pre okamžité zastavenie

J4

- 1-2 – osvetlenie dvora, 230V – svieti 2min. po zadaní impulzu (takisto napr. diaľkovým ovládačom)
- 3-4 – osvetlenie brány, 230V – rozsvieti sa po rozjazdu brány do tej doby, kým sa brána opäť nezatvorí

J1

- 1 – anténa
- 2 – tienenie antény (v prípade použitia koaxiálvej antény)

Detailné pripojenie prídavných doplnkov:**Fotobunky – svorkovnica J5**

- Napájanie fotobuniek 24Vac – svorky 3 a 4
- Impulz fotobuniek – svorky 5 a 7

Impulz pre celé otvorenie – svorkovnica J5

- Impulz spustenia – svorky 5 a 10

Impulz pre čiastočné otvorenie – svorkovnica J5

- Impulz spustenia – svorky 5 a 9

Maják – svorkovnica J2

- Napájanie 230V – svorky 7 a 8

Spomalenie pri dojazde

- Riadiaca elektronika disponuje spomalením pri dojazde

Signalizácia majáka

- Rýchle blikanie – otváranie, pomalé blikanie – zatváranie, trvalé svietenie – brána zastavená (možnosť prerušenia lúča fotobuniek)

MONTÁŽNY NÁVOD

V prípade, že nebudú zapojené výstupy rozpinacích kontaktov pre fotobunky, fotostop a stop tlačidlo, je nutné ich premostiť mostíkmi. Inak nie je možné spustiť zariadenie a ani naladiť vysieláče D.O.

Tzn. Prepojka svorkovnice J5 č. 5+6, č. 5+7, č. 5+8

V prípade, že budú zapojené napr. fotobunky je nutné mostík odstrániť.

Naladenie diaľkového ovládača

Stlačte tlačidlo **P1** na radiacej elektronike (pokiaľ nepreblikne a následne sa nerozsvieti LED dióda **DL1** / zapne relé). Teraz stlačte prvé (alebo ľubovoľné) tlačidlo na ovládači TX Q, LED **DL1** signalizuje naladenie tlačidla vysieláča pre otvorenie celej brány zhasnutím.

Stlačte dvakrát za sebou tlačidlo **P1** na radiacej elektronike (pomaly tak, aby preblikla LED dióda **DL1** / dvakrát za sebou zapne relé), potom stlačte druhé tlačidlo na ovládači TX Q, LED **DL1** signalizuje naladenie tlačidla vysieláča pre otvorenie jedného krídla pre chodcov.

Stlačte trikrát za sebou tlačidlo **P1** na radiacej elektronike (pomaly tak, aby preblikla LED dióda **DL1** / trikrát za sebou zapne relé), potom stlačte tretie tlačidlo na ovládači TX Q, LED **DL1** signalizuje naladenie tlačidla vysieláča pre ovládanie osvetlenia dvora.

V prípade potreby vymazania prijímača postupujte nasledovne: Stlačte a držte tlačidlo **P1** po dobu min. 10sec. Kým LED **DL1** nepreblikne (1 sec.) Týmto je pamäť prijímača vymazaná.

Každý ďalší vysieláč nastavte rovnakým spôsobom. Podrobné nastavenie viď. Návod diaľkového vysieláča/ovládača.

Pokiaľ požadujete naladiť vysieláč v pevnom kóde (napr. TX D), toto možno, avšak ako prvé zladenie s prijímačom. Nebude už však nikdy možné zladenie s vysieláčmi v plávajúcom kóde (TX Q).

Spustenie do prevádzky – ladenie chodu

Pred samotným spustením systému skontrolujte správnosť zapojenia. Skontrolujte správne nastavenie vr. umiestnenia pohonu a zapnite prírodné napájanie. Kontrolné LED-diódy Vám signalizujú správnosť zapojenia. Doporučujeme zapojiť len pohony, nastaviť funkciu a čas chodu a potom postupne pripojovať ostatné bezpečnostné a impulzné prvky. Pre štandardnú impulznú prevádzku prepnite DIP 2 na ON. Vhodné je takisto najprv pohony odblokovať, bránu otvoriť do pol cesty, zablokovať a po prvom zadaní impulzu zistiť správny smer pohonov. Prvý impulz po výpadku prúdu by mal bránu otvárať (skontrolujte správne zapojenie pohonov MOTOR 1 vr. príp. klapačky, MOTOR 2 otváranie pre chodcov, popr. jednokrídlová brána).

Teraz je nutné nastaviť čas chodu vr. príp. spomalenia, príp. času pauzy, nastavenie tlačnej sily a iné.

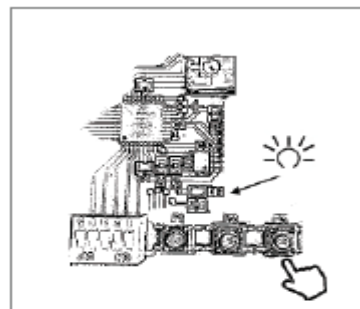
1. Základné nastavenie chodu pohonov

Vstup do programovania sa vykonáva tlačidlom **P3**

S nastavením chodu motora M1 pomocou tlačidla **P1**

A motora M2 pomocou tlačidla **P2**

Motor M1 – nastavte krídlo brány tak, aby bolo úplne zatvorené. Pohon zablokujte. Nastavenie tlačnej sily trimerom RV1 vykonajte otočením v smere hodinových ručičiek na maximum.



Stlačte tlačidlo **P3** po dobu cca. 3sec., pokiaľ sa DL1 trvalo nerozsvieti, potom ihneď pokračujte v programovaní času chodu prvého krídla pre motor M1 nasledovne:

1. stlačením tlačidla **P1** – motor M1 **štart** – otváranie pomalou rýchlosťou
- počkajte, kým pohon krídlo úplne neotvorí
 2. stlačením tlačidla **P1** – motor M1 **štart** – zatváranie štandardnou rýchlosťou
 3. stlačením tlačidla **P1** – motor M1 **stop** – v zatvorenej pozícii
- Týmto je programovanie času chodu pre prvé krídlo s motorom M1 ukončené

MONTÁŽNY NÁVOD

Motor M2 – nastavte krídlo brány tak, aby bolo úplne zatvorené. Pohon zablokujte. Nastavenie tlačnej sily trimerom **RV1** vykonajte otočením v smere hodinových ručičiek na maximum.

Stlačte tlačidlo **P3** po dobu cca 3sec., pokiaľ sa DL1 trvalo nerozsvieti, potom ihneď pokračujte v programovaní času chodu prvého krídla pre motor M2 nasledovne:

1. stlačením tlačidla **P2** – motor M2 **štart** – **otváranie pomalou rýchlosťou**
- **počkajte, kým pohon krídlo úplne neotvorí**
2. stlačením tlačidla **P2** – motor M2 **štart** – **zatváranie štandardnou rýchlosťou**

3. stlačením tlačidla **P2** – motor M2 **stop** – **v zatvorenej pozícii**
Týmto je programovanie času chodu pre druhé krídlo s motorom M2 ukončený.

Nastavenie času pauzy (nepoužíva sa pri štandardnej impulznej prevádzke)

V prípade, že budete využívať automatický režim, nastavte čas pauzy. Stlačte jeden krát tlačidlo **P2**. LED DL1 vyšle krátky záblesk a po 3 sec. (od posledného stlačenia tlačidla P2) sa LED DL1 trvale rozsvieti. Od tejto chvíle sa načíta čas pauzy. Pre zastavenie časovania opäť stlačte tlačidlo **P2**, LED DL1 zhasne a tým je čas pauzy uložený.

Nastavenie oneskorenia pre otváranie Motor 2 (používa sa v prípade klapačky – dorazu jedného krídla o druhé)

V prípade že budete využívať oneskorenie krídla s motorom M2 ,nastavte požadovaný čas. Stlačte dvakrát za sebou tlačidlo **P2**. LED DL1 vyšle krátky záblesk a po 3 sec. (od posledného stlačenia tlačidla P2) sa LED DL1 trvale rozsvieti. Od tejto chvíle sa načíta čas oneskorenia. Pre zastavenie časovania opäť stlačte tlačidlo **P2**, LED DL1 zhasne a tým je čas oneskorenia uložený.

POZOR: V PRÍPADE INDIKÁCIE CHYBY PRI PRVOTNOM NASTAVENÍ, JE NUTNÉ VYPNÚŤ NAPÁJANIE A OPĚŤ ZAPNÚŤ.
Všetky predchádzajúce nastavenia ostávajú zachované.

NEZABUDNITE NA SPRÁVNE NASTAVENIE TLAČNEJ SILY (RV1)! MAX. POVOLENÁ TLAČNÁ SILA JE 15 KG.

Údržba zariadenia

Všeobecné zásady

V nasledujúcich bodoch sú popísané všeobecné zásady pre údržbu zariadenia.

V prípade poruchy alebo rizikového chovania systému vždy v prvom rade odpojte prívod napätia.

Zariadenie a celú oblasť priestoru brány a pohonu je nutné udržiavať v čistote. Priebežne je nutné kontrolovať, či nie sú v tomto priestore cudzie predmety, alebo ostatné nečistoty. (napadané lístie, hlina atď...)

V prípade čistenia systému a oblasti brány vždy vypnite prívod prúdu.

Čistenie zariadenia nikdy neprevádzajte prúdom vody, čistite len povrch a to navlhčenou handričkou.

K čisteniu nepoužívajte rozpúšťadlá, riedidlá a iné chemické agresívne látky.

Pokiaľ po inštalácii zariadenia dôjde k okolitým terénnym úpravám, je nutné zabezpečiť, aby bol umožnený odvod dažďovej vody.

V zimných obdobiach je nutné zamedziť hromadeniu snehu v celej oblasti brány a pohonu a v prípade mrazov nastaviť väčšiu tlačnú silu.

Každých 6 mesiacov je z bezpečnostných dôvodov nutné vykonať montážnou firmou kontrolu celého zariadenia a vykonať všetky testy.

Pri potrebe náhradných dielov používajte len originálne náhradné diely, inak nebude možné uznať záruku a zabezpečiť bezpečný chod systému.

MONTÁŽNY NÁVOD

Rozoberanie a likvidácia

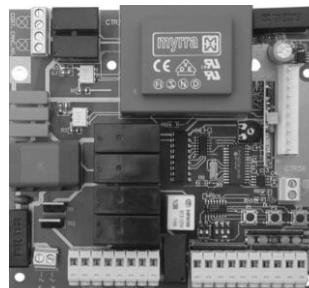
Odpojenie a odinštalovanie môže vykonať iba kvalifikovaná osoba, s patričným oprávnením.

Automatické pohony sú zložené z rôznych materiálov. Materiály ako hliník, plast, elektrické káble môžu byť recyklované. Ostatné materiály ako batérie, dosky plošných spojov atď. musia byť zlikvidované na základe miestnych predpisov o škodlivých a nebezpečných odpadoch.

Technické parametre

Riadiaca elektronika C22

Rozmery a váha:	177x247x92mm – 1,2kg
Napájanie:	230 Vac +/- 10%
Stand-by prevádzka:	1W cca
Pracovná teplota:	0 + 60°C
Výstup pohony:	230 Vac, 1HP max.
Výstup maják a osvetlenie:	230 Vac, 40W max
Výstup elektrozáмок:	12 Vac, 15W max.
Výstup príslušenstva:	24 Vac, 0,5 A max.
Pauza:	300 sec. max.
Oneskorenie krídla:	300 sec. max.



Servis

Záručný servis môžu vykonávať odborné firmy, ktoré uvádzali zariadenie do prevádzky, alebo firmy odborne školené výrobcu. Takisto platí aj pri pozáručnom servise.

Pokiaľ by ste pri prevádzke narazili na akékoľvek problémy, obráťte sa na servisnú službu montážnej firmy alebo výrobcu. Odborne vyškolený personál vám pomôže a komplexne poradí.

Identifikácie

Každá elektronická riadiaca jednotka je označená identifikačným štítkom výrobcu, typom výrobku a výrobným číslom. Na viečku skrinky elektroniky je tiež umiestnená schéma zapojenia s popisom nastavovacích prvkov, istenia a svorkovnic riadiacej elektronickej jednotky.

Bezpečnostné predpisy

Pokiaľ zachádzate s výrobkami, ktoré ku svojmu napájaniu používajú elektrický prúd, je nutné dodržiavať platné predpisy stanovené vyhláškou.

Pred otvorením prístroja je nutné ho odpojiť od zdroja prúdu.

Prístroj môže byť uvedený do prevádzky len v prípade, že bol pred tým bezpečne upevnený v ochrannom púzdre. Behom upevňovania nesmie byť prístroj pod napätím. Dotýkať sa otvoreného prístroja je možné len pomocou izolovaných nástrojov a to len v prípade, že boli vybité všetky kondenzátory a iné súčiastky, ktoré by mohli obsahovať elektrický náboj. Pri výmene poistiek a elektrických súčastí je treba dbať na všetky hodnoty týkajúce sa napätia a prúdu, ktoré sú na nich uvedené.

DBAJTE NA BEZPEČNOSTNÉ PREDPISY!!!

